

Crêpière 2 plaques

My Little Raclette

SYCK-G065



FR - NOTICE D'UTILISATION

EN - USER INSTRUCTIONS

ES - MANUAL DE INSTRUCCIONES

NL - GEBRUIKSAANWIJZING

DE - GEBRAUCHSANWEISUNG

IT - ISTRUZIONI PER L'USO

FR – MANUEL D'UTILISATION

Lisez attentivement ce manuel d'utilisation avant la première utilisation. Portez une attention particulière aux instructions de sécurité. Conservez ce manuel pour une consultation ultérieure.

GARANTIE ET APRÈS-VENTE

Tout le monde chez SENYA vous remercie pour votre commande et pour la confiance que vous avez en la marque Senya.

Conditions de garantie

Depuis le 1er janvier 2016, SENYA garantit le bon fonctionnement de ses produits pour une durée de 2 ans à compter de la date d'achat. La garantie de tout achat effectué avant cette date est valable 1 an. Cette garantie ne s'applique qu'aux produits utilisés à des fins domestiques. Toute autre utilisation dans le cadre d'une utilisation professionnelle par une personne physique ou morale exclut toute application de la garantie. Ce produit est garanti contre toute défaillance résultant d'une fabrication ou de matériaux défectueux. Cette garantie ne couvre pas les défauts ou dommages résultant d'une mauvaise installation, d'une mauvaise utilisation ou de l'usure normale du produit.

Disponibilité des pièces détachées

Senya dispose de pièces détachées pour ses produits pour une durée de 2 ans. Vous pouvez trouver des accessoires et pièces détachées pour vos produits Senya vendus par notre partenaire Cdiscount. Si votre accessoire ou pièce de rechange n'est pas disponible, veuillez contacter notre service après-vente à service-client@senya.fr.

Avis des clients

Si vous êtes satisfait de votre produit, veuillez soumettre un avis sur le site Web où vous avez passé votre commande pour aider les autres utilisateurs à faire leur choix. Si vous n'êtes pas totalement satisfait de votre produit, merci de nous écrire à cette adresse email service-client@senya.fr avant de laisser un avis négatif. Notre service client sera à l'écoute de vos réclamations ou recommandations afin de vous satisfaire et d'améliorer nos produits.



Politique sur le bisphenol A

Tous nos produits Senya sont développés avec le plus grand soin pour répondre à toutes les législations européennes. Nos laboratoires partenaires contrôlent strictement chaque production pour s'assurer que nos produits sont conformes aux exigences de sécurité électrique, de compatibilité électromagnétique, de limitation d'utilisation de certaines substances dangereuses et de contact alimentaire pour les produits alimentaires. Tous nos produits sont donc conformes à la réglementation en vigueur sur le Bisphénol A (BPA).

I-INSTRUCTIONS DE SÉCURITÉ IMPORTANTES

1. À utiliser loin des murs et des rideaux.
2. Une ventilation adéquate ou un ventilateur d'extraction est recommandé.
3. Utilisez uniquement l'appareil entièrement assemblé avec toutes les pièces correctement en place, comme spécifié dans ce manuel d'instructions.
4. Lisez attentivement ce manuel d'utilisation avant la première utilisation. Portez une attention particulière aux instructions de sécurité. Conservez ce manuel pour une consultation ultérieure.
5. Coupez toujours l'alimentation à la prise de courant avant d'insérer ou de retirer une fiche. Retirez-le en saisissant la fiche - ne tirez pas sur le cordon.
6. Coupez l'alimentation et retirez la fiche lorsque l'appareil n'est pas utilisé et avant le nettoyage.
7. N'utilisez pas votre appareil avec une rallonge à moins que ce cordon n'ait été vérifié et testé par un technicien ou un technicien qualifié.
8. Assurez-vous que la tension du réseau correspond à 220-240V.
9. Cet appareil peut être utilisé par des enfants à partir de 8 ans et plus et par des personnes ayant des capacités physiques, sensorielles ou mentales réduites ou un

manque d'expérience et de connaissances à condition qu'elles aient reçu une supervision ou des instructions concernant l'utilisation de l'appareil en toute sécurité et qu'elles comprennent les dangers encourus.

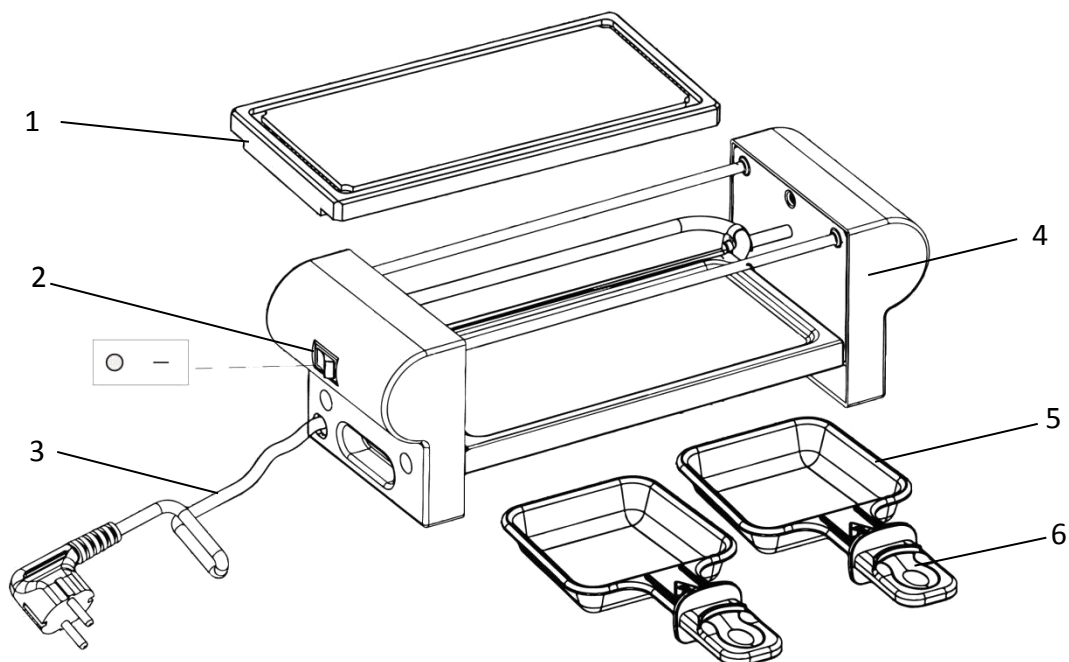
10. Les enfants ne doivent pas jouer avec l'appareil. Le nettoyage et l'entretien par l'utilisateur ne doivent pas être effectués par des enfants, sauf s'ils ont plus de 8 ans et qu'ils sont surveillés. Maintenir l'appareil et son cordon hors de portée des enfants de moins de 8 ans.
11. La température des surfaces accessibles peut être élevée lorsque l'appareil fonctionne.
12. Ne laissez jamais un appareil sans surveillance pendant son utilisation.
13. Ne laissez jamais un appareil sans surveillance pendant son utilisation. Cet appareil est destiné à une utilisation domestique et non commerciale. Toute autre utilisation ou toute utilisation allant au-delà de celle-ci est considérée comme non-conforme. Toute réclamation pour cause de dommages survenus suite à une utilisation non-conforme est exclue. Seul l'utilisateur en assume les risques.
14. Ne placez pas l'appareil sur ou près d'une gazinière, d'une plaque électrique ou d'un four chaud, de tout matériaux susceptible de se détériorer au contact de

la chaleur, et/ou inflammables, tels que du papier, des murs, des rideaux, des serviettes, des produits, chimiques, etc

15. Ne laissez pas pendre le câble d'alimentation sur le rebord d'une table ou d'un plan de travail et veillez à ce qu'il n'entre pas en contact avec des surfaces chaudes.
16. N'utilisez pas l'appareil :
 - si la prise ou le câble d'alimentation est endommagé(e),
 - si l'appareil a été endommagé de quelque façon que ce soit,
 - si vous l'avez laissé tomber.
17. Cet appareil n'est pas destiné à être mis en fonctionnement au moyen d'une minuterie externe ou par un système de commande à distance séparé.
18. Si le cordon d'alimentation est endommagé, il doit être remplacé par votre revendeur, son service après-vente ou des personnes de qualification similaire, afin d'éviter tout danger.
19. Concernant les instructions de nettoyage des surfaces (notamment au contact des aliments), merci de se référer au paragraphe «nettoyage et entretien» de ce manuel.

II-CARACTÉRISTIQUES DU PRODUIT

II.1 DESCRIPTION GLOBALE DU PRODUIT



1	Assiette en pierre	2	Bouton marche / arrêt	3	Cordon d'alimentation
4	Corps principal	5	Mini Poêle x2	6	Poignée de Mini poêle

II.2 CONTENU DU PACKAGING

- Raclette x1
- Assiette en pierre x1
- Mini poêle x2
- Notice d'utilisation X1

II.3 CARACTERISTIQUES TECHNIQUES DU PRODUIT

- C'est le partenaire idéal pour cuisiner à deux
- Plaque de pierre amovible
- Mini poêle avec revêtement antiadhésif pour un nettoyage facile
- Bouton marche / arrêt
- Puissance: 350 W
- Tension: 230V

III- UTILISATION

III.1 AVANT LA PREMIERE UTILISATION

1. Lisez attentivement ces instructions et gardez-les à portée de main.
2. Retirez tous les emballages.
3. Nettoyez les Assiette en pierre et Mini poêle à l'aide d'une éponge ou d'un chiffon humide. N'utilisez pas ce produit pour cuire ou décongeler des aliments surgelés.
4. Tous les aliments doivent être complètement décongelés avant de les cuire avec ce produit.
5. Pour de meilleurs résultats, huilez légèrement les Assiette en pierre.

III.2 UTILISATION DE L'APPAREIL

1. Placez l'appareil sur une surface plane.
2. Placez correctement la Assiette en pierre et Mini Poêle sur le Corps principal.
3. Branchez le Cordon d'alimentation dans la prise secteur et mettez Bouton marche / arrêt sur la position «I» (Marche), l'appareil commence à préchauffer.
4. Cuire vos aliments, utilisez les Mini Poêle et l'assiette en pierre:
 - 4.1. Mini Poêle: Laisser préchauffer pendant 5 minutes, la température atteint environ 170 °C, puis vous pouvez utiliser les Mini poêle pour cuire le fromage et les crêpes.
 - 4.2. Assiette en pierre: Laisser préchauffer pendant 20 minutes, la température atteint 180 °C, puis vous pouvez griller les légumes et la viande.

Remarque: lors de la première utilisation, il peut y avoir une légère odeur et de la fumée. C'est normal avec ce type d'appareil. Cela n'a aucun effet sur la sécurité de votre appareil.

5. Lorsque les aliments ont été cuits comme vous le souhaitez, retirez-les à l'aide d'une spatule en bois.

Remarque:

- **Ne touchez jamais directement la plaque avec la main car elle est très chaude!**
 - **N'utilisez jamais d'outils métalliques ou de couteau car ils pourraient endommager les Mini Poêle.**
 - **La cuisson doit être surveillée, le temps de cuisson dépend de la taille / épaisseur des aliments.**
6. Lorsque vous avez terminé, éteignez l'appareil en remettant le bouton sur "0"(Arrêt), débranchez l'appareil.

IV- NETTOYAGE ET ENTRETIEN

1. Avant le nettoyage, débranchez et attendez que l'appareil refroidisse.
2. Les assiettes peuvent être nettoyées au lave-vaisselle ou utiliser une éponge humide avec
3. un peu de liquide vaisselle. Rincez-les et séchez-les soigneusement.
4. Pour nettoyer l'extérieur de l'appareil, utilisez une éponge humide et essuyez soigneusement.
5. Assurez-vous toujours que l'appareil est froid et sec avant de le ranger.

V- TRAITEMENT DES APPAREILS ÉLECTRIQUES ET ÉLECTRONIQUES EN FIN DE VIE



Application dans les pays de l'Union Européenne et aux autres pays européens disposant de systèmes de collecte sélective. Ce symbole, apposé sur le produit ou sur son emballage, indique que ce produit ne doit pas être traité avec les déchets ménagers. Il doit être remis à un point de collecte approprié pour le recyclage des équipements électriques et électroniques. En s'assurant que ce produit est bien mis au rebus de manière appropriée, vous aiderez à prévenir les conséquences négatives potentielles pour l'environnement et la santé humaine. Le recyclage des matériaux aidera à conserver les ressources naturelles. Pour toute information supplémentaire au sujet du recyclage de ce produit, vous pouvez contacter votre municipalité, votre déchetterie ou votre distributeur.

EN – USER MANUAL

Read carefully this user manual before first use. Pay special attention to the security instructions. Keep this manual for later consultation.

WARRANTY AND AFTER-SALES

Everyone at SENYA thanks you for your order and for the confidence you have in the Senya brand.

Warranty conditions

As of 1 January 2016, SENYA guarantees the proper functioning of its products for a period of 2 years from the date of purchase. The warranty of any purchase made before that date is valid for 1 year. This warranty only applies to products used for domestic purposes. Any other use in the context of professional use by a natural or legal person excludes any application of the warranty. This product is guaranteed against any failure resulting from faulty workmanship or materials. This warranty does not cover defects or damage resulting from improper installation, incorrect use or normal wear and tear of the product.

Availability of spare parts

Senya has spare parts for its products for a 2-year period. You can find accessories and spare parts for your Senya products sold by our partner Cdiscount. If your accessory or spare part is not available, please contact our after-sales service at service-client@senya.fr.

Customer reviews

If you are satisfied with your product, please submit a review on the website where you placed your order to help other users make their choice. If you are not totally satisfied with your product, please write to us at this email address service-client@senya.fr before leaving a negative review. Our customer service will listen to your complaints or recommendations in order to satisfy you and improve our products.



Bisphenol A Policy

All our Senya products are developed with great care to meet all European legislation. Our partner laboratories strictly control each production to ensure that our products comply with the requirements for electrical safety, electromagnetic compatibility, limitation of use of certain hazardous substances and food contact for food-related products. All our products are therefore compliant with the current regulations on Bisphenol A (BPA).

I-IMPORTANT SAFETY INSTRUCTIONS

1. Use well away from walls and curtains.
2. Adequate ventilation or an exhaust fan is recommended.
3. Only use appliance fully assembled with all parts correctly in place, as specified in this instruction book.
4. Read carefully this user manual before first use. Pay special attention to the security instructions. Keep this manual for later consultation.
5. Always turn the power off at the power outlet before you insert or remove a plug. Remove by grasping the plug - do not pull on the cord.
6. Turn the power off and remove the plug when the appliance is not in use and before cleaning.
7. Do not use your appliance with an extension cord unless this cord has been checked and tested by a qualified technician or service person.
8. Make sure that the network voltage corresponds to 220-240V.
9. The appliance can be used by children aged from 8 years and above and persons with reduced physical, sensory or mental capabilities or lack of experience and knowledge if they have been given supervision or instruction concerning use of the appliance in a safe

way and understand the hazards involved.

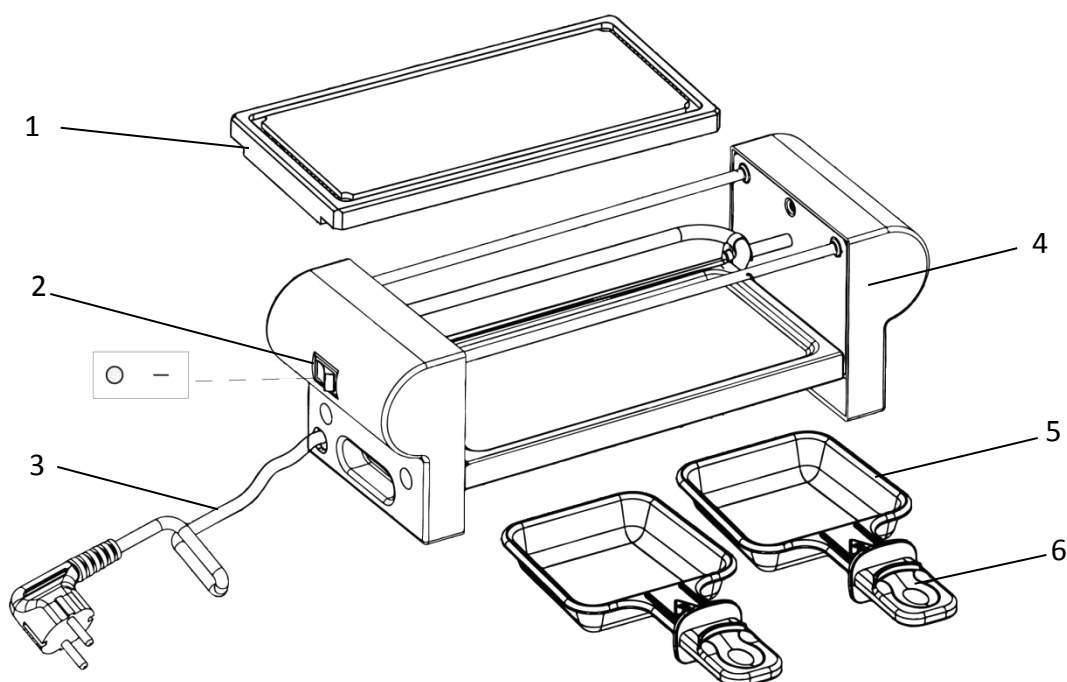
10. Children shall not play with the appliance. Cleaning and user maintenance shall not be made by children unless they are older than 8 and supervised. Keep the appliance and its cord out of reach of children less than 8 years.
11. The outer surface may get hot when the appliance is operating.
12. Never leave an appliance unattended while in use.
13. This appliance is intended for private and non-commercial use. Any use other than previously stated is considered as improper use. No claims of any kind will be accepted for damage resulting from use of the appliance for other than its intended purpose. The risk must be borne solely by the user.
14. Do not place and do not use this product near by any heat source (hob, heating, etc.).
15. Do not let the power cord of an appliance hang over the edge of a table or bench top or touch any hot surface.
16. Do not use the appliance if the plug or the power cord are damaged or the appliance is in anyway damaged.
17. Appliances are not intended to be operated by means of an external timer or separate remote control system.
18. If the supply cord is damaged, it must be replaced by the manufacturer or its service agent or a similarly

qualified person in order to avoid a hazard.

19. Regarding the instructions for cleaning surfaces (notably in contact with food), thanks to refer to the paragraph “cleaning and maintenance” in this manual.

II-CHARACTERISTICS OF THE PRODUCT

II.1 GLOBAL DESCRIPTION OF THE PRODUCT



1	Stone plate	2	On/Off switch	3	Power cord
4	Main body	5	Mini Pan x2	6	Handle of Mini pan

II.2 PACKAGE CONTENTS

- Raclette x1
- Stone plate x1
- Mini pan x2
- Instruction manual X1

II.3 TECHNICAL CHARACTERISTICS OF THE PRODUCT

- It is the ideal cooking partner when dining for two

- Removable stone plate
- Mini pan with non-stick coating for easy cleaning
- On/Off switch
- Power : 350 W
- Voltage: 230V

III- USE

III.1 BEFORE THE FIRST USE

1. Carefully read these instructions and keep them close at hand.
2. Remove all the packaging.
3. Clean the stone plate and mini pan using sponge or damp cloth.
4. Do not use this product to cook or defrost frozen food. All food must be completely defrosted before cooking it with this product.
5. For best results, oil the stone plate slightly.

III.2 USING THE APPLIANCE

1. Place the appliance on the stable surface.
2. Place the Stone plate and Mini pans on the Main body correctly.
3. Plug the Power cord into the mains socket, and set the On/Off switch to the "I" (ON) position, the appliance starts to preheating.
4. Cooking your food use the Mini pans and Stone plate:
 - 4.1. The Mini pans: Allow to preheat for 5 minutes, the temperature reach about 170°C, then you can use the Mini pans bake the cheese and pancake.
 - 4.2. The stone plate: Allow to preheat for 20 minutes, the temperature reach 180°C, then you can grill the vegetable and meat.

Note: When using for the first time, there may be a slight smell and some smoke. This is normal with this type of appliance. This has no effect on the safety of your appliance.

5. When the food is well cooked as desired, remove the food using a wooden spatula.

Note:

- **Never touch the plate with hand directly as it is very hot.**
 - **Never use metal tools or a knife because they may damage the Mini pans.**
 - **Cooking should be monitored, cooking time depends on the size / thickness of the food.**
6. After finish cooking, set the On/Off switch to the "0" (Off) position, unplug the appliance.

IV- CLEANING AND MAINTENANCE

1. Before cleaning, unplug and wait for the appliance to cool down.
2. The Stone plate and Mini pan can be cleaned in the dishwasher or use a damp sponge with some dish washing liquid. Rinse them and dry them thoroughly.
3. To clean the outside of the appliance, use a damp sponge and wipe carefully.
4. Always make sure that the appliance is cold and dry before storing it.

V- TREATMENT OF THE ELECTRIC AND ELECTRONIC APPLIANCES AT THE END OF LIFE



Application in the countries belonged to the European Union and in other European countries which have a selective collect system. This symbol on the product or on its packaging indicates that this product shall not be treated as household waste. Instead it shall be handed over to the applicable collection point for the recycling of electrical and electronic equipment. By ensuring this product is disposed of correctly, you will help prevent potential negative consequences for the environment and human health, which could otherwise be caused by inappropriate waste handling of this product. The recycling of materials will help to conserve natural resources. For more detailed information about recycling of this product, please contact your local city office or your household waste disposal service. The packaging material is recyclable. Eliminate the packaging in an environmentally friendly way and make it available to the recycling collection service.

ES – MANUAL DE INSTRUCCIONES

Lea atentamente estas instrucciones antes de utilizar el producto por primera vez. Preste una atención especial a las instrucciones de seguridad. Conserve este manual para futuras referencias.

GARANTIA Y SERVICIO POSTVENTATA

Todo el equipo de SENYA desea darle las gracias por su pedido y por la confianza depositada en la marca Senya.

Condiciones de la garantía

Desde el 1 de enero de 2016, SENYA garantiza el correcto funcionamiento de sus productos durante un periodo de 2 años desde la fecha de compra. La garantía de cualquier compra que se haya realizado antes de dicha fecha es válida solo durante 1 año. Esta garantía se aplica exclusivamente a productos utilizados con fines domésticos. Cualquier otro uso con fines comerciales por parte de una persona física o jurídica invalidará cualquier aplicación de la garantía. Este producto está garantizado contra defectos de material y fabricación. Esta garantía no cubre los defectos o daños resultantes de una mala instalación, de un uso incorrecto o del propio desgaste por uso del producto.

Disponibilidad de piezas de recambio

Senya dispone de piezas de recambio para sus productos durante un periodo de 2 años. Encontrará también accesorios y piezas de recambio para sus productos de Senya a la venta en nuestro socio Cdiscount. Si su accesorio o pieza de recambio no está disponible, póngase en contacto con nuestro departamento de servicio postventa enviando un correo electrónico a service-client@senya.fr.

Opinión del cliente

Si está satisfecho/a con su producto, le invitamos a dejar su opinión en nuestra página web o en la que haya realizado su pedido para ayudar a otros usuarios a tomar decisiones. En caso de que su producto no le satisfaga totalmente, le rogamos que nos envíe un correo electrónico a service-client@senya.fr antes de dejar un comentario negativo. Nuestro servicio de atención al cliente tendrá en cuenta todas sus reclamaciones u opiniones para satisfacerle y mejorar nuestros productos.



Política sobre el bisfenol A

Todos los productos de Senya se desarrollan con el mayor cuidado para respetar en todo momento las normativas europeas vigentes. Nuestros laboratorios asociados controlan estrictamente cada producción para garantizar que nuestros productos cumplan con los requisitos en materia de seguridad eléctrica, compatibilidad electromagnética, limitación de uso de determinadas sustancias peligrosas y del contacto con alimentos en aquellos productos relacionados con la alimentación. Por todo ello, nuestros productos cumplen con las regulaciones actuales sobre bisfenol A (BPA).

I-INSTRUCCIONES DE SEGURIDAD

1. Usar lejos de las paredes y las cortinas
2. Se recomienda ventilación adecuada o un extractor.
3. Utilice solo el aparato completamente montado con todas las piezas correctamente en su lugar, tal como se especifica en este manual de instrucciones.
4. Lea atentamente estas instrucciones antes de utilizar el producto por primera vez. Preste una atención especial a las instrucciones de seguridad. Conserve este manual para futuras referencias.
5. Apague siempre la corriente antes de conectar o retirar un enchufe. Quítelo agarrando por el enchufe, no tire del cable.
6. Apague la alimentación y retire el enchufe cuando no se utilice la unidad y antes de limpiarla.
7. No utilice su aparato con una alargadera menos que un técnico cualificado haya revisado y probado el cable.
8. Compruebe que la tensión de la red corresponda a 220-240V.
9. Este aparato puede ser utilizado por niños mayores de 8 años siempre que sean correctamente supervisadas o si un manual de instrucciones relativo al uso del aparato con toda seguridad les ha sido facilitado y si los riesgos enfrentados han sido

bien entendidos. Los niños no deben jugar con este aparato. Los niños no deberán limpiar ni realizar el mantenimiento del aparato, a menos que tengan más de 8 años y estén bajo la vigilancia de un adulto.

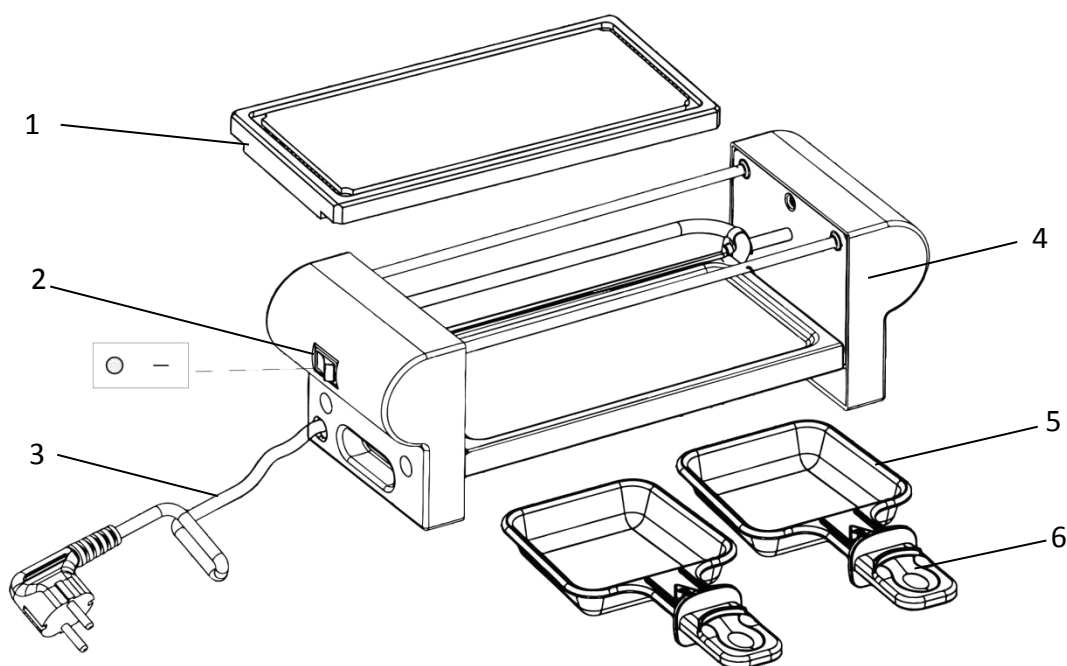
10. Colocar el aparato y su cable de alimentación fuera del alcance de los niños menores de 8 años.
11. Las superficies pueden calentarse durante la utilización y provocar quemaduras. Atención.
12. No deje el aparato sin vigilancia cuando esté en funcionamiento.
13. Este aparato es para uso doméstico y no comercial. Cualquier otro uso que no sea este se considerará como no conforme. Toda reclamación por causa de daños derivados de un uso no conforme queda excluida. El usuario será quien asuma los riesgos únicamente.
14. No coloque ni utilice este aparato cerca de una fuente de calor (cocina, calefacción, etc.).
15. No deje colgando el cable de alimentación en el borde de una mesa o de un espacio de trabajo y preste atención para que no entre en contacto con superficies calientes.
16. No utilice el aparato en los casos siguientes: si la toma o el cable de alimentación están dañados; si el aparato

está dañado de alguna forma cualquiera; si se ha caído.

17. Este aparato no es apto para ponerse en funcionamiento con un temporizador externo o con un sistema de mando a distancia independiente.
18. Si el cable de alimentación está dañado, tiene que ser reemplazado por su distribuidor, el servicio posventa o personal con una cualificación adecuada para evitar cualquier peligro.
19. En lo relativo a las instrucciones de limpieza del aparato (especialmente las superficies en contacto con alimentos), consulte el apartado «limpieza y almacenamiento» de este manual.

II-CARACTERÍSTICAS DEL PRODUCTO

II.1 DESCRIPCIÓN GENERAL DEL PRODUCTO



1	Plato de piedra	2	Interruptor Encendido / Apagado	3	Cable de alimentación
4	Cuerpo principal	5	Mini sartén x2	6	Mango de mini sartén

II.2 CONTENIDO DE LA CAJA

- Raclette x1
- Placa de piedra x1
- Mini sartén x2
- Manual de instrucciones X1

II.3 CARACTERISTICAS TECNICAS DEL PRODUCTO

- Es el compañero de cocina ideal para cenar para dos
- Placa de piedra extraíble
- Mini sartén con revestimiento antiadherente para facilitar la limpieza
- Interruptor Encendido / Apagado
- Poder : 350 W
- Voltaje: 230V

III- MODO DE EMPLEO

III.1 MODO DE EMPLEO

1. Lea atentamente y guarde al alcance de la mano las instrucciones de este manual.
2. Retire todos los embalajes.
3. Limpie la placa de piedra y la mini sartén con una esponja o un paño húmedo.
4. No utilice este producto para cocinar o descongelar alimentos congelados. Todos los alimentos deben estar completamente descongelados antes de cocinar con este producto.
5. Para obtener mejores resultados, recubra ligeramente las Plato de piedra con un poco de aceite.

III.2 USANDO EL APARATO

1. Coloque el aparato sobre una superficie estable.
2. Coloque correctamente la Plato de piedra y las Mini sartén en el Cuerpo principal.
3. Enchufe el Cable de alimentación a la toma de corriente y coloque el interruptor de Encendido / Apagado en la posición "I" (Encendido), el aparato comienza a precalentarse.
4. Cocina tu comida usa las Mini sartenes y el Plato de piedra:

4.1. Las Mini sartenes: Deje precalentar durante 5 minutos, la temperatura alcanza unos 170 °C, luego puede usar las mini sartenes para hornear el queso y el panqueque.

4.2. La Plato de piedra: Deje precalentar durante 20 minutos, la temperatura alcanza los 180 °C, luego puede asar las verduras y la carne.

Nota: Durante la primera utilización puede desprenderse un ligero olor o humo. Esto es normal con este tipo de aparato y no afecta a la seguridad del aparato.

5. Cuando la comida esté bien cocida como se desea, retírela con una espátula de madera.

Nota:

- **Nunca toque el plato con la mano directamente ya que está muy caliente.**
 - **Nunca use herramientas de metal o un cuchillo porque pueden dañar las mini sartenes.**
 - **Se debe controlar la cocción, el tiempo de cocción depende del tamaño / grosor de los alimentos.**
6. Después de terminar de cocinar, coloque el interruptor de encendido / apagado en la posición "0" (apagado), desenchufe el aparato.

IV- LIMPIEZA Y ALMACENAMIENTO

1. Antes de limpiar, desenchufe el aparato y deje que enfríe bien durante 1 hora.
2. Las placas pueden lavarse en lavavajillas o utilice una esponja húmeda con producto lavavajillas. Aclárelas y séquelas cuidadosamente.
3. No utilice nunca esponjas metálicas ni polvos para fregar para no dañar la superficie de cocción.
4. Para limpiar el exterior del aparato, utilice una esponja húmeda y seque cuidadosamente.
5. Asegúrese de que el aparato esté frío y seco antes de guardarlo.

V- TRATAMIENTO DE EQUIPOS ELECTRICOS Y ELECTRONICOS AL FINAL DE LA VIDA



Aplicación en los países de la Unión Europea y otros países europeos con sistemas de recogida selectiva. El símbolo, colocado en el producto o en su embalaje, indica que este producto no debe tratarse con la basura doméstica. Debe devolverse a un punto de recogida adecuado para el reciclaje de equipos eléctricos y electrónicos. Al garantizar que este producto se elimine adecuadamente, ayudará a evitar posibles consecuencias negativas para el medio ambiente y la salud humana. El reciclaje de materiales ayudará a conservar los recursos naturales. Para obtener información adicional sobre el reciclaje de este producto, puede comunicarse con su municipio, su sitio de eliminación de desechos o su distribuidor. El material de embalaje es reciclable. Deseche el embalaje de forma respetuosa con el medio ambiente y póngalo a disposición del servicio de recogida de rec.

NL – GEBRUIKSAANWIJZING

Lees aandachtig deze gebruiksaanwijzingen voor het eerste gebruik. Let vooral op de veiligheidsvoorschriften. Bewaar deze gebruiksaanwijzingen voor latere raadplegingen.

GARANTIE EN KLANTENDIENST

Het hele team van SENYA dankt u voor uw aankoop en voor uw vertrouwen in het merk Senya.

Garantievoorwaarden

Vanaf 1 januari 2016 garandeert SENYA de goede werking van zijn producten tijdens een duur van 2 jaar vanaf de datum van aankoop. De garantie voor elke aankoop van voor deze datum geldt voor 1 jaar. Deze garantie is uitsluitend van toepassing op producten die gebruikt worden voor huishoudelijke doeleinden. Elk ander gebruik in het kader van professioneel gebruik door een natuurlijke of rechtspersoon sluit elke toepassing van de garantie uit. Dit product wordt gegarandeerd tegen defecten die het gevolg zijn van een tekortkoming in de productie of de materialen. Deze garantie dekt niet de tekortkomingen of schade die het gevolg is/zijn van een slechte installatie, een verkeerd gebruik of de normale slijtage van het product.

Verkrijgbaarheid van reserveonderdelen

Senya beschikt gedurende 2 jaar over reserveonderdelen voor zijn producten. U kunt de accessoires en reserveonderdelen voor uw producten van Senya kopen bij onze partner Cdiscount. Als uw accessoire of reserveonderdeel niet verkrijgbaar is, kunt u contact opnemen met onze klantendienst op service-client@senya.fr.

Mening klant

Als u tevreden bent over uw product, nodigen wij u uit een beoordeling te plaatsen op de site waar u het bestelde om zo andere gebruikers te helpen bij het maken van een keuze. Als u niet geheel tevreden zou zijn over ons product, nodigen wij u uit te schrijven naar het e-mailadres service-client@senya.fr alvorens een negatieve beoordeling achter te laten. Onze klantendienst staat voor u klaar voor alle klachten of adviezen, om u zo volledig tevreden te stellen en onze producten te verbeteren.



Beleid betreffende bisfenol A

Alle producten van Senya worden met de grootste zorg ontwikkeld om zo te voldoen aan alle Europese wetten. Onze partnerlaboratoria controleren uiterst streng elke productie om te garanderen dat onze producten conform zijn met de vereisten op het gebied van elektrische veiligheid, elektromagnetische compatibiliteit, de beperking op het gebruik van bepaalde gevaarlijke stoffen en het contact met levensmiddelen. Al onze producten zijn in overeenstemming met de geldende regelgeving betreffende bisfenol A (BPA).

I-BELANGRIJKE VEILIGHEIDSINSTRUCTIES

1. Gebruik ver van muren en gordijnen.
2. Niet onder water of een andere vloeistof houden.
3. Adequate ventilatie of gebruik van ventilator wordt aanbevolen
4. Gebruik alleen de volledig geassembleerde unit met alle onderdelen goed op hun plaats, zoals aangegeven in deze handleiding.
5. Lees aandachtig deze gebruiksaanwijzingen voor het eerste gebruik. Let vooral op de veiligheidsvoorschriften. Bewaar deze gebruiksaanwijzingen voor latere raadplegingen.
6. Schakel altijd de stroom naar het stopcontact uit voordat u de probe plaatst of verwijdert. Verwijderen door aan de stekker te trekken - NIET aan het snoer.
7. Schakel de stroom uit en trek de stekker uit wanneer het apparaat niet in gebruik is en vóór het schoonmaken.
8. Gebruik uw apparaat niet met een verlengsnoer, tenzij dit snoer is gecontroleerd en getest door een technicus of een gekwalificeerde technicus.
9. Kijk na of de netspanning effectief 220-240V is.
10. Dit apparaat kan worden gebruikt door kinderen vanaf

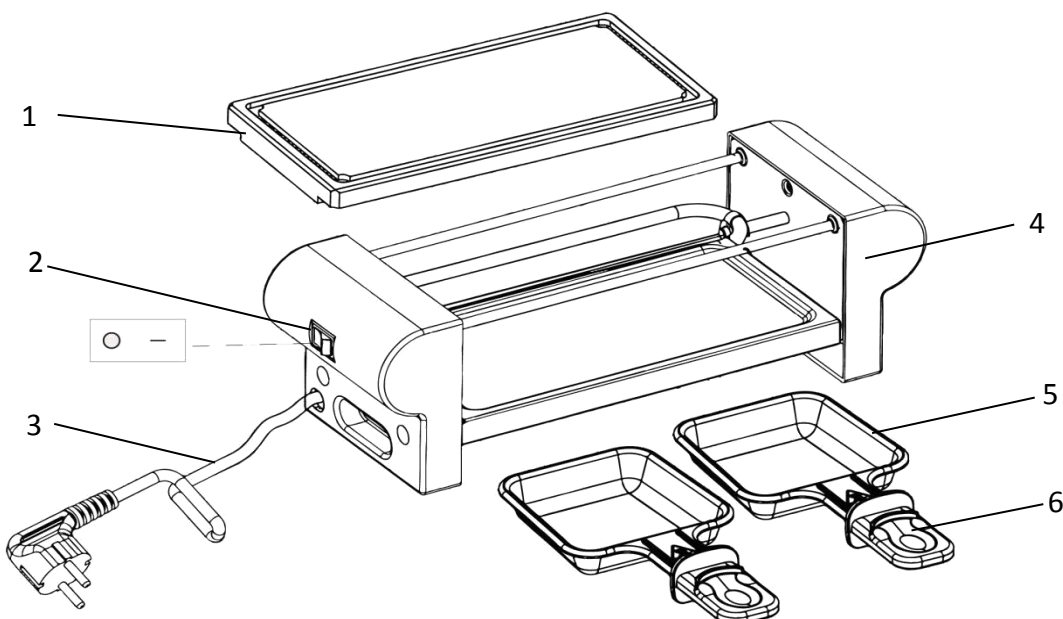
8 jaar, op voorwaarde dat ze onder toezicht staan, of zij instructies gekregen hebben over hoe het apparaat op een veilige manier gebruikt moet worden, en begrijpen wat de mogelijke gevaren zijn. De reiniging en onderhoud van dit apparaat mag niet door kinderen onder 8 jaar uitgevoerd worden; vanaf 8 jaar alleen onder toezicht van een volwassene.

11. Het apparaat en het snoerbuiten bereik van kinderen onder 8 jaar houden.
12. De oppervlakken kunnen heel warm worden tijdens het gebruik .
13. Laat het apparaat niet onbewaakt achter wanneer het aan staat.
14. Dit apparaat is bestemd voor een huishoudelijk en niet een commercieel gebruik. Elk ander of afwijkend gebruik wordt als niet-conform beschouwd. Elke claim omwille van schade die te wijten is aan een niet-conform gebruik, wordt niet in aanmerking genomen. De gebruiker is de enige verantwoordelijke.
15. Dit apparaat niet gebruiken in de buurt van een warmtebron (kookplaat, verwarming...).
16. De stroomkabel niet over de rand van een tafel of werkvlak laten hangen, en erop toezien dat hij niet in contact komt met warme oppervlakken.

17. Het apparaat niet gebruiken als: het stopcontact of de stroomkabel beschadigd is, het apparaat op welke manier dan ook beschadigd is.
18. Het apparaat dient nooit in werking gesteld te worden via een externe timer of een ander extern bedieningssysteem.
19. Als het netsnoer beschadigd is, moet het vervangen worden door de verkoper zijn klantendienst of personen met een gelijkaardige kwalificatie, om gevaarlijke situaties te voorkomen.
20. Wat betreft de reinigingsinstructies (waaronder de oppervlakken die in contact met de voedingsmiddelen komen), wordt u verwezen naar.

II-PRODUCTKENMERKEN

II.1 ALGEMENE BESCHRIJVING VAN HET PRODUCT



1	Stenen plaat	2	Aan / Uit Schakelaar	3	Stroomdraad
4	Baseren	5	Minipan x2	6	Handvat van minipan

II.2 INHOUD VAN DE VERPAKING

- Raclette x1
- Stenen plaat x1
- Minipan x2
- Instructiehandleiding X1

II.3 TECHNISCHE KENMERKEN VAN HET PRODUCT

- Het is de ideale kookpartner wanneer u voor twee dineert
- Verwijderbare stenen plaat
- Minipan met antiaanbaklaag voor eenvoudig schoonmaken
- Aan / Uit Schakelaar
- Vermogen: 350 W
- Spanning: 220-240V

III- GEBRUIK

III.1 EERSTE GEBRUIK

1. Lees aandachtig de gebruiksaanwijzingen en hou ze binnen handbereik.
2. Verwijder alle verpakkingsmateriaal.
3. Maak de stenen plaat en de minipan schoon met een spons of een vochtige doek.
4. Gebruik dit product niet voor het koken of ontdooien van diepgevroren voedsel. Alle voedsel moet volledig worden ontdooid vóór het koken met dit apparaat
5. Voor de beste resultaten moeten de bakplaten wat geolied worden.

III.2 HET APPARAAT GEBRUIKEN

1. Plaats het apparaat op een stabiele ondergrond.
2. Plaats de stenen plaat en Minipan op de juiste manier op het Baseren.
3. Steek de stekker in het Stopcontact en zet de aan / uit-Schakelaar op "I" (AAN). Het apparaat begint met voorverwarmen.
4. Gebruik de Minipan en stenen plaat om je eten te koken:
 - 4.1. De Minipan: Laat 5 minuten voorverwarmen, de temperatuur bereikt ongeveer

170 °C, dan kun je de minipannetjes gebruiken om de kaas en pannenkoek te bakken.

4.2. De stenen plaat: 20 minuten laten voorverwarmen, de temperatuur bereikt 180 °C, dan kun je de groente en het vlees grillen.

Opmerking: Bij het eerste gebruik kan wat geur waargenomen worden of kan wat rook vrijkomen. Dit is normaal met dit type van apparaten en heeft geen invloed op de veiligheid van uw apparaat.

5. Als het voedsel naar wens gaar is, verwijder het dan met een houten spatel.

Opmerking:

- **Raak de plaat nooit rechtstreeks met de hand aan, aangezien deze erg heet is.**
- **Gebruik nooit metalen gereedschap of een mes, omdat deze de minipannetjes kunnen beschadigen.**
- **Het koken moet worden gecontroleerd, de kooktijd is afhankelijk van de grootte / dikte van het voedsel.**

6. Als u klaar bent met koken, zet u de aan / uit-schakelaar in de stand "0" (uit) en haalt u de stekker uit het stopcontact.

IV- ONDERHOUD EN OPSLAG

1. Vooraleer schoon te maken, koppel het apparaat los en laat het gedurende een uur goed afkoelen.
2. De platen mogen in de vaatwasmachine. Gebruik anders een spons bevochtigd met wat product voor de vaat. Spoel en droog zorgvuldig af.
3. Om het apparaat aan de buitenkant schoon te maken, gebruik een vochtige spons en droog zorgvuldig af.
4. Zorg er altijd voor dat het apparaat afgekoeld is vooraleer het op te bergen.

V- AFDANKING VAN ELEKTRISCHE EN ELEKTRONISCHE APPARATEN OP HET EINDE VAN HUN LEVENSDUUR



Van toepassing in de landen van de Europese Unie en andere landen die beschikken over systemen voor selectieve afvalophaling. Overeenkomstig de regelgeving die van toepassing is in de Europese Unie, herinneren wij u eraan dat elektrische en elektronische apparaten niet mogen worden weggegooid met het huisvuil. Speciale inzamelpunten bestaan voor een juiste behandeling, valorisatie en hergebruik ervan. Door zo te handelen draagt u bij aan het behoud van de natuurlijke rijkdommen en de bescherming van de menselijke gezondheid. Het verpakkingsmateriaal is recyclebaar. Elimineer de verpakking op een milieuvriendelijke manier en maak hem beschikbaar voor de inzameldienst voor recyclage.

DE – GEBRAUCHSANWEISUNG

Lesen Sie sich die Gebrauchsanweisung sorgfältig durch. Beachten Sie dabei besonders die Sicherheitshinweise. Bewahren Sie dieses Handbuch auf, um auch später noch einmal nachschlagen zu können.

GARANTIE UND KUNDENDIENST

Das gesamte SENYA-Team bedankt sich bei Ihnen für Ihre Bestellung und für das Vertrauen, das Sie der Marke Senya entgegenbringen.

Garantiebedingungen

Ab dem 1. Januar 2016 garantiert SENYA die korrekte Funktion ihrer Produkte für 2 Jahre ab Kaufdatum. Die Garantiefrist für alle vor diesem Datum getätigten Käufe beträgt 1 Jahr. Diese Garantie gilt ausschließlich für Produkte, die im Haushalt verwendet werden. Jeder weitere Gebrauch im professionellen Rahmen, der durch eine natürliche oder juristische Person erfolgt, führt zum Erlöschen dieser Garantie. Die Produktgarantie greift bei allen durch Fabrikations- oder Materialfehlern bedingten Ausfällen. Unter diese Garantie fallen keine durch verkehrte Installation, unsachgemäßen Gebrauch oder normalen Verschleiß des Produkts verursachten Mängel oder Schäden.

Verfügbarkeit von Ersatzteilen

Senya verfügt für einen Zeitraum von 2 Jahren über Ersatzteile für ihre Produkte. Zubehör und Ersatzteile für Ihre Senya-Produkte werden Ihnen von unserem Partner Cdiscount zum Verkauf angeboten. Ist Ihr Zubehör oder Ersatzteil nicht vorrätig, dann kontaktieren Sie bitte unseren Kundendienst unter service-client@senya.fr.

Erfahrungsberichte

Wenn Sie mit Ihrem Produkt zufrieden sind, laden wie Sie dazu ein, einen Erfahrungsbericht auf der Website zu hinterlassen, über die Sie Ihr Produkt bestellt haben, um anderen Benutzern bei ihrer Wahl zu helfen. Sollten Sie mit Ihrem Produkt nicht vollkommen zufrieden sein, bitten wir Sie, uns erst unter unserer EMail-Adresse service-client@senya.fr zu kontaktieren, bevor Sie eine negative Kritik hinterlassen. Unser Kundendienst steht Ihnen bei allen Reklamationen oder mit Empfehlungen zur Verfügung, um Ihren Erwartungen zu entsprechen und unsere Produkte zu verbessern.



Richtlinien bezüglich Bisphenol A

Alle unsere Senya-Produkte wurden mit größter Sorgfalt entwickelt, um allen europäischen Gesetzen zu genügen. Unsere Partnerlabors kontrollieren jede Produktion sehr genau, um zu gewährleisten, dass unsere Produkte den Anforderungen im Bereich elektrischer Sicherheit, elektromagnetischer Verträglichkeit, zum reduzierten Gebrauch bestimmter gefährlicher Substanzen sowie zum Lebensmittelkontakt für Produkte aus dem Nahrungsmittelbereich genügen. Daher stehen alle unsere Produkte im Einklang mit den bezüglich Bisphenol A (BPA) gültigen Rechtsvorschriften.

I-WICHTIGE SICHERHEITSHINWEISE

1. Nicht in der Nähe von Vorhängen und Wänden benutzen.
2. Angemessene Belüftung oder eine Abzugshaube ist erforderlich.
3. Nur das vollständig mit allen Anbauteilen montierte Gerät, wie in der Gebrauchsanweisung beschrieben, benutzen.
4. Lesen Sie diese Gebrauchsanweisung vor der ersten Benutzung aufmerksam durch. Beachten Sie besonders die Sicherheitshinweise. Bewahren Sie diese Gebrauchsanweisung für spätere Konsultationen auf.
5. Immer die Stromzufuhr an der Steckdose unterbrechen, bevor eine Steckverbindung hergestellt oder abgestellt wird. Am Stecker ziehen, nicht am Stromkabel.
6. Den Stecker ziehen, wenn das Gerät nicht benutzt oder bevor es gereinigt wird.
7. Nur ein technisch geprüftes Verlängerungskabel an das Gerät anschließen.
8. Kontrollieren, dass die Netzspannung 220-240V beträgt.
9. Dieses Gerät kann von Kindern ab 8 Jahren und darüber benutzt werden sowie von Personen mit reduzierten physischen, sensorischen oder mentalen Fähigkeiten oder Mangel an Erfahrung und/oder Wissen, wenn sie

beaufsichtigt werden oder bezüglich des sicheren Gebrauchs des Gerätes unterwiesen wurden und die daraus resultierenden Gefahren verstanden haben. Verhindern, dass Kinder mit dem Gerät spielen. Reinigung und Wartung müssen vom Benutzer durchgeführt werden und nicht von Kindern, außer wenn diese mehr als 8 Jahre alt sind und beaufsichtigt werden.

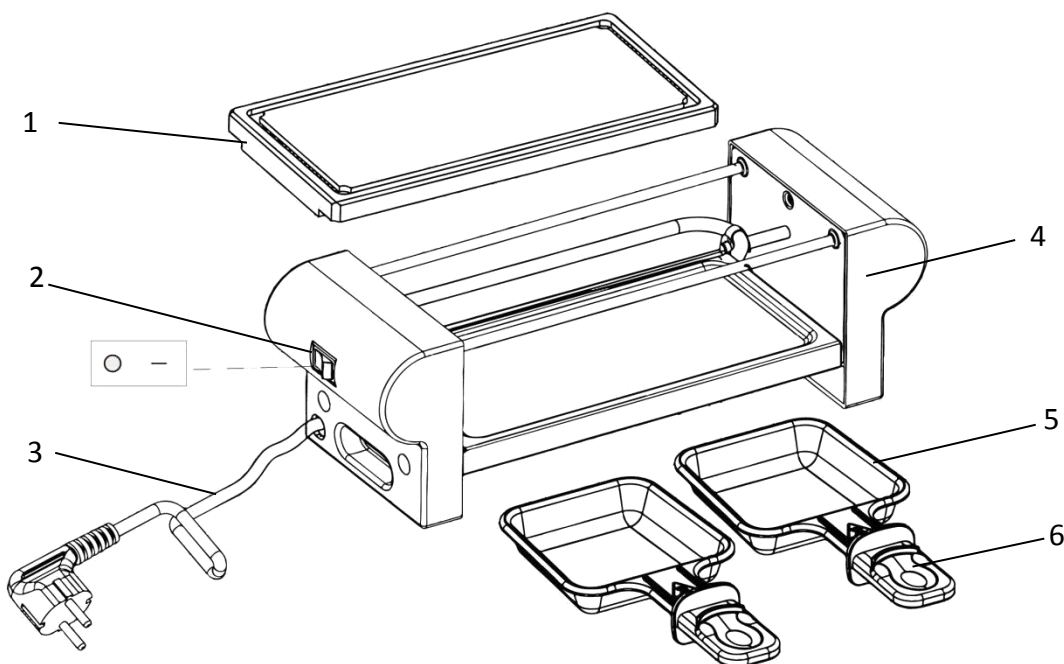
10. Das Gerät und Netzkabel von Kindern unter 8 Jahren fernhalten.
11. Die Oberflächen werden im Betrieb sehr heiß und können zu Verbrennungen führen.
12. Das eingeschaltete Gerät nicht unbeaufsichtigt lassen..
13. Dieses Gerät ist nur für den Hausgebrauch und nicht für kommerzielle Zwecke bestimmt. Andere Verwendungen bzw. unsachgemäßer Gebrauch werden als nicht konform betrachtet. Reklamationen aufgrund von nicht konformem Gebrauch sind ausgeschlossen. Der Benutzer ist allein verantwortlich.
14. Das Gerät nicht auf Kochplatten oder in der Nähe von solchen oder in der Nähe eines warmen Ofens aufstellen.
15. Das Netzkabel nicht über eine scharfe Kante hängen lassen und darauf achten, dass es nicht mit heißen Flächen in Berührung kommt.
16. Das Gerät nicht benutzen, wenn: der Stecker oder das

Netzkabel beschädigt sind, das Gerät beschädigt ist.

17. Das Gerät ist nicht dazu bestimmt, mithilfe eines externen Timers oder einem ähnlichen separaten System ein- bzw. ausgeschaltet zu werden.
18. Ein beschädigtes Netzkabel darf nur von einem zugelassenen Verkäufer oder von unserem Kundendienst oder einem Fachmann ausgetauscht werden, um Gefahren zu vermeiden.
19. Bezüglich der Reinigungshinweise (insbesondere der mit den Nahrungsmitteln in Berührung kommenden Flächen) den Absatz "Reinigung und Aufbewahrung" beachten.

II-PRODUKTEIGENSCHAFTEN

II.1 GESAMTBESCHREIBUNG DES PRODUKTS



1	Steinplatte	2	Ein / Aus Schalter	3	Netzkabel
4	Hauptkörper	5	Mini Pfan x2	6	Griff der Mini-Pfanne

II.2 INHALT DER VERPACKUNG

- Raclette x1
- Steinplatte x1
- Mini Pfanne x2
- Bedienungsanleitung X1

II.3 TECHNISCHE EIGENSCHAFTEN DES PRODUKTS

- Es ist der ideale Kochpartner, wenn Sie zu zweit essen
- Abnehmbare Steinplatte
- Mini-Pfanne mit Antihafbeschichtung für einfache Reinigung
- Ein / Aus Schalter
- Leistung: 350 W.
- Spannung: 230V

III- VERWENDUNG DES PRODUKTS

III.1 VOR DEM ERSTEN GEBRAUCH

1. Die Gebrauchsanleitung lesen und zur Einsicht bereithalten.
2. Die Verpackung entfernen.
3. Reinigen Sie die Steinplatte und die Minipfanne mit einem Schwamm oder einem feuchten Tuch.
4. Nicht zum Backen oder Auftauen von tiefgefrorenen Lebensmitteln geeignet. Alle Produkte müssen vollständig aufgetaut sein, bevor sie mit diesem Gerät gebacken werden.
5. Die Platten vor dem ersten Backvorgang mit etwas Öl einfetten.

III.2 VERWENDUNG DES GERÄTS

1. Stellen Sie das Gerät auf die stabile Oberfläche.
2. Setzen Sie die Steinplatte und die Mini-Pfannen richtig auf den Hauptkörper.
3. Stecken Sie das Netzkabel in die Netzsteckdose und stellen Sie den Ein- / Aus Schalter auf die Position „I“ (EIN). Das Gerät beginnt mit dem Vorheizen.
4. Kochen Sie Ihr Essen mit den Mini-Pfannen und der Steinplatte:

- 4.1. Die Mini-Pfannen: 5 Minuten vorheizen lassen, die Temperatur ca. 170 ° C erreichen, dann können Sie mit den Mini-Pfannen den Käse und den Pfannkuchen backen.
- 4.2. Die Steinplatte: 20 Minuten vorheizen lassen, die Temperatur erreicht 180 ° C, dann können Sie Gemüse und Fleisch grillen.

Hinweis: Bei der ersten Verwendung kann es zu einem leichten Geruch und etwas Rauch kommen. Dies ist bei diesem Gerätetyp normal. Dies hat keine Auswirkungen auf die Sicherheit Ihres Geräts.

5. Wenn das Essen wie gewünscht gut gekocht ist, entfernen Sie es mit einem Holzspatel.

Hinweis:

- **Berühren Sie die Platte niemals direkt mit der Hand, da sie sehr heiß ist.**
 - **Verwenden Sie niemals Metallwerkzeuge oder ein Messer, da diese die Mini-Pfannen beschädigen können.**
 - **Das Kochen sollte überwacht werden. Die Garzeit hängt von der Größe / Dicke des Lebensmittels ab.**
6. Stellen Sie nach dem Garen den Ein- / Ausschalter auf die Position „0“ (Aus) und ziehen Sie den Netzstecker aus der Steckdose.

IV- WARTUNG UND LAGERUNG

1. Vor der Reinigung den Stecker ziehen und das Gerät mindestens 1 Stunde lang abkühlen lassen.
2. Die Platten können in der Spülmaschine gereinigt werden oder mit einem nassen Schwamm und etwas Spülmittel. Gründlich spülen und trocknen.
3. Die Außenflächen mit einem feuchten Schwamm reinigen und gut trocknen.
4. Sich immer versichern, dass das Gerät abgekühlt ist, bevor es aufbewahrt wird.

V- ENTSORGUNG BON GEBRAUCHTEN ELEKTRISCHEN UND ELEKTRONISCHEN GERÄTEN



Anwendung in den Ländern der Europäischen Union sowie in den weiteren europäischen Ländern, die über Systeme für die getrennte Abfallsammlung verfügen. Das auf dem Produkt oder seiner Verpackung angebrachte Symbol zeigt an, dass dieses Produkt nicht mit dem Hausmüll entsorgt werden darf. Es muss bei einer entsprechenden Recyclingstelle für elektrische und elektronische Geräte abgegeben werden. Dadurch, dass Sie die korrekte Entsorgung dieses Produkts gewährleisten, helfen Sie, mögliche Schäden für die Umwelt und die menschliche Gesundheit zu vermeiden. Werden Materialien recycelt, so hilft das, die natürlichen Ressourcen zu schonen. Weitere Informationen zum Recycling dieses Produkts erhalten Sie bei Ihrer Gemeinde, bei Ihrem Wertstoffhof oder Ihrem Händler. Das Verpackungsmaterial ist recycelbar. Beseitigen Sie die Verpackung umweltfreundlich und stellen Sie sie dem Recycling-Abholservice zur Verfügung.

IT – ISTRUZIONI PER L'USO

Leggere attentamente le modalità di utilizzo, prestando particolare attenzione alle istruzioni riguardanti la sicurezza. Conservare questo manuale per riferimenti futuri.

GARANZIA E SERVIZIO POST-VENDITA

L'intero team SENYA ti ringrazia per il tuo ordine e per la fiducia riposta nel marchio Senya.

Condizioni di garanzia

A partire dal 1° gennaio 2016, SENYA garantisce il corretto funzionamento dei suoi prodotti per un periodo di 2 anni dalla data di acquisto. La garanzia di qualsiasi acquisto effettuato prima di tale data è valida 1 anno. Questa garanzia si applica solamente ai prodotti utilizzati a fini domestici. Ogni altro uso, a fini professionali, da parte di una persona fisica o giuridica, esclude qualsiasi applicazione della garanzia. Questo prodotto è garantito contro guasti dovuti a difetti di fabbricazione o dei materiali. La presente garanzia non copre difetti o danni derivanti da montaggio scorretto, utilizzo improprio o normale usura del prodotto.

Disponibilità di pezzi di ricambio

Senya dispone di pezzi di ricambio per i suoi prodotti per un periodo di 2 anni. Puoi trovare accessori e pezzi di ricambio per i tuoi prodotti Senya in vendita presso il nostro partner Cdiscount. Se il tuo accessorio o pezzo di ricambio non è disponibile, ti preghiamo di contattare il nostro servizio assistenza post-vendita a questo indirizzo service-client@senya.fr.

Opinione dei clienti

Se sei soddisfatto/a del tuo prodotto, ti invitiamo a inviare un commento sul sito dove hai effettuato l'ordine, aiuterai così altri utenti a fare la loro scelta. Nel caso in cui il prodotto non ti soddisfi completamente, ti invitiamo a scriverci all'indirizzo e-mail service-client@senya.fr prima di lasciare un giudizio negativo. Il nostro servizio clienti sarà a tua disposizione per eventuali reclami o suggerimenti affinché tu sia soddisfatto/a e i nostri prodotti siano sempre migliori.



Politica sul bisfenolo A

Tutti i nostri prodotti Senya sono realizzati con la massima cura per soddisfare tutte le normative europee. I nostri laboratori partner controllano rigorosamente ogni produzione per garantire che i nostri articoli siano conformi ai requisiti di sicurezza elettrica, compatibilità elettromagnetica, limitazione nell'impiego di determinate sostanze pericolose e riguardanti il contatto degli alimenti per i prodotti legati all'alimentazione. Pertanto, tutti i nostri prodotti sono conformi alle attuali normative sul bisfenolo A (BPA).

I-REGOLE DI SICUREZZA

1. Da utilizzare lontano da muri e tende.
2. Si raccomanda una adeguata ventilazione o un ventola ad estrazione.
3. Utilizzare il dispositivo solo interamente assemblato con tutte le parti correttamente montate, come specificato in questo manuale d'istruzioni.
4. Leggete con attenzione questo manuale prima del primo utilizzo. Fate particolarmente attenzione alle istruzioni di sicurezza. Conservate questo manuale per una futura consultazione.
5. Togliete sempre l'alimentazione alla presa di corrente prima di inserire o togliere una spina. Rimuovetela afferrando la spina - non tirate per il cavo.
6. Togliere l'alimentazione e rimuovere la spina quando il dispositivo non viene utilizzato, e prima di pulirlo.
7. Non utilizzate il dispositivo con una prolunga a meno che il cavo non sia stato verificato e testato da un tecnico o persona qualificata.
8. Assicuratevi che la tensione della rete elettrica corrisponda a 220-240V.
9. Questo apparecchio può essere utilizzato da bambini di età minima di 8 anni e da persone con capacità fisiche, sensoriali o mentali ridotte o senza esperienza o

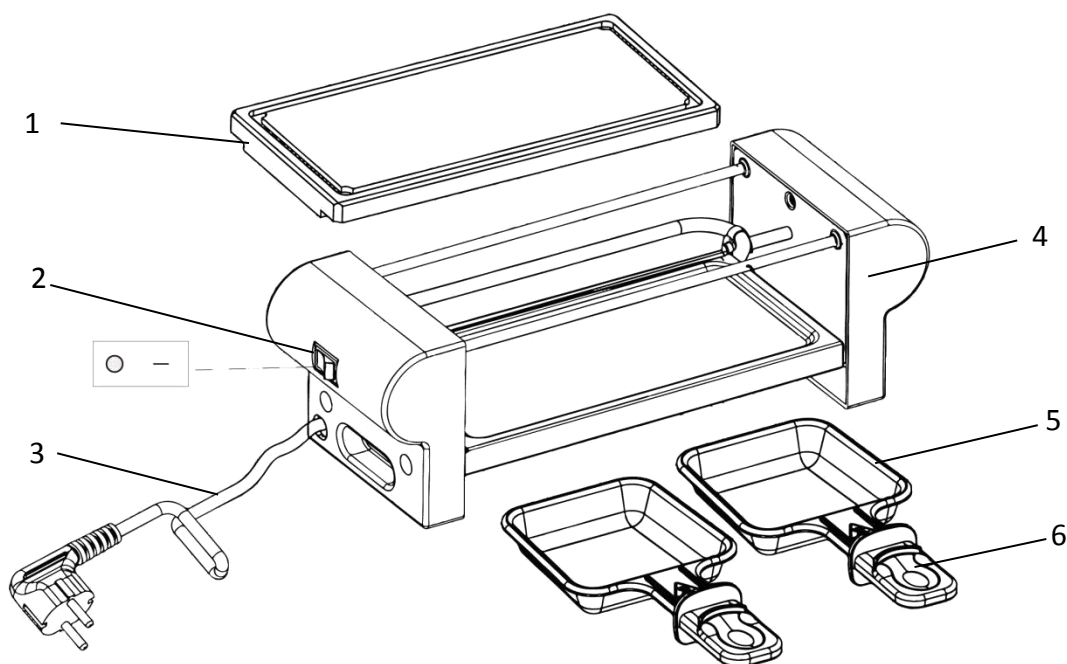
conoscenza, a condizione che siano sorvegliate correttamente o che abbiano ricevuto delle istruzioni sull'uso sicuro dell'apparecchio e se i rischi sono controllati.

10. I bambini non devono giocare con l'apparecchio. La pulizia e la manutenzione a carico dell'utente non deve essere effettuata da minori, salvo abbiano più di 8 anni e che siano sorvegliati. Tenere il dispositivo e il suo cavo d'alimentazione fuori dalla portata di bambini con meno di 8 anni.
11. La temperatura delle superfici accessibili può essere elevata, quando il dispositivo è in funzione.
12. Non lasciate mai un dispositivo senza sorveglianza durante il suo utilizzo.
13. Questa apparecchiatura è destinata ad uso domestico e non commerciale. Ogni altro tipo di utilizzo oltre quando indicato sarà considerato non conforme. Qualsiasi reclamo a causa di danni occorsi in seguito ad utilizzo non conforme è da ritenersi escluso. Qualsiasi rischio è a carico dell'utilizzatore.
14. Non posizionare il dispositivo sopra o nelle vicinanze di un fornello, di una piastra elettrica o un forno caldo, da ogni materiale che potrebbe danneggiarsi al contatto con il calore, e/o infiammabili, quali carta, dei muri, tende, strofinacci, prodotti chimici, ecc.

15. Non lasciate che il cavo di alimentazione penzoli dal bordo del tavolo o di un piano di lavoro e fate attenzione che non entri in contatto con superfici calde.
16. L'apparecchiatura non deve mai essere messa in funzione tramite un collegamento esterno o altro sistema di comando a distanza separato.
17. Se il cavo d'alimentazione è danneggiato, deve essere sostituito dal rivenditore, il servizio assistenza clienti o persone qualificate similari, per evitare ogni pericolo.
18. Per quanto riguarda le istruzioni per la pulizia del dispositivo (specialmente le superfici in contatto con gli alimenti), prego fare riferimento al paragrafo « pulizia e manutenzione » di questo manuale.
19. Prima d'inserire la sonda di controllo nella presa della sonda, assicuratevi che l'interno della presa sia completamente asciutto. Per sicurezza, asciugate l'interno della presa con un panno asciutto o scuotere l'eccesso d'acqua.

I-CARATTERISTICHE DEL PRODOTTO

II.1 DESCRIZIONE GENERALE DEL PRODOTTO



1	Lastra di pietra	2	Interruttore On / Off	3	Cavo di alimentazione
4	Corpo principale	5	Mini padella x2	6	Manico di Mini padella

II.2 CONTENUTO DELL'IMBALLAGGIO

- Raclette x1
- Lastra di pietra x1
- Mini padella x2
- Manuale di istruzioni X1

II.3 CARATTERISTICHE TECNICHE DEL PRODOTTO

- È il compagno di cucina ideale quando si pranza per due
- Lastra in pietra rimovibile
- Mini padella con rivestimento antiaderente per una facile pulizia
- Interruttore On / Off
- Potenza: 350 W
- Voltaggio: 230V

III- UTILIZZO DEL PRODOTTO

III.1 PRIMA DEL PRIMO UTILIZZO

1. Leggete attentamente queste istruzioni e tenetele a portata di mano.
2. Togliete tutti gli imballaggi.
3. Pulire la lastra di pietra e la mini padella utilizzando una spugna o un panno umido.
4. Asciugare con un panno o salvietta di carta, in particolare la presa della piastra di cottura.
5. Per migliori risultati, oliate leggermente le piastre di cottura.

III.2 FUNZIONAMENTO DEL PRODOTTO

1. Posizionare l'apparecchio su una superficie stabile.
2. Posizionare correttamente la piastra di pietra e le mini pentole sul corpo principale.
3. Inserire il cavo di alimentazione nella presa di rete e impostare l'interruttore On / Off in posizione "I" (ON), l'apparecchio inizia a preriscaldarsi.
4. Cucina il tuo cibo usa le mini pentole e la piastra di pietra:
 - 4.1. Le mini padelle: lasciare preriscaldare per 5 minuti, la temperatura raggiunge circa 170 °C, quindi è possibile utilizzare le mini padelle per cuocere il formaggio e il pancake.
 - 4.2. La lastra di pietra: lasciare preriscaldare per 20 minuti, la temperatura raggiunge i 180 °C, quindi è possibile grigliare la verdura e la carne.

Nota: quando si utilizza per la prima volta, potrebbe esserci un leggero odore e un po' di fumo. Questo è normale con questo tipo di apparecchio. Ciò non ha alcun effetto sulla sicurezza del vostro apparecchio.

5. Quando il cibo è ben cotto come desiderato, rimuovere il cibo usando una spatola di legno.

Nota:

- **Non toccare mai direttamente il piatto con la mano perché è molto caldo.**
 - **Non utilizzare mai strumenti di metallo o coltelli perché potrebbero danneggiare le Mini pentole.**
 - **La cottura deve essere controllata, il tempo di cottura dipende dalle dimensioni / spessore del cibo.**
6. Dopo aver terminato la cottura, impostare l'interruttore On / Off sulla posizione "0" (Off), scollegare l'apparecchio.

IV- MANUTENZIONE E STOCCAGGIO

1. Prima di pulirla, scollegatela ed aspettate che il dispositivo si raffreddi.
2. Non utilizzate mai una spugna metallica o una polvere abrasiva, che possono danneggiare la superficie di cottura.
3. Per pulire l'esterno del dispositivo, utilizzate una spugna umida ed asciugate accuratamente.
4. Assicuratevi sempre che il dispositivo sia freddo e asciutto prima di riporlo.

V- TRATTAMENTO DEL DISPOSITIVO ELETTRICO OD ELETTRONICO A FINE VITA

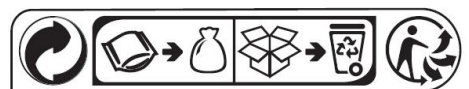


Applicabile in tutti i paesi dell'Unione Europea e in quelli con sistema di raccolta differenziata. Il simbolo riportato sull'apparecchiatura indica che il rifiuto deve essere oggetto di "raccolta separata". Pertanto, l'utente dovrà conferire (o far conferire) il rifiuto ai centri di raccolta differenziata predisposti dalle amministrazioni locali, oppure consegnarlo al rivenditore contro acquisto di una nuova apparecchiatura di tipo equivalente. La raccolta differenziata del rifiuto e le successive operazioni di trattamento, recupero e smaltimento favoriscono la produzione di apparecchiature con materiali riciclati e limitano gli effetti negativi sull'ambiente e sulla salute eventualmente causati da una gestione impropria del rifiuto. Lo smaltimento abusivo del prodotto da parte dell'utente comporta l'applicazione delle sanzioni amministrative di cui all'articolo 254 e seguenti del D.Lgs. 152 del 3 aprile 2006. Il materiale di imballaggio è riciclabile. Eliminare l'imballaggio in modo ecocompatibile e metterlo a disposizione del servizio di raccolta differenziata.



Senya International
47 Avenue de Flandre, 2ème
étage, 59290 Wasquehal,
France

Fabriqué en R.P.C
Référence: SYCK-G065
Version 1.0



F FRANCE ONLY

