

MIXEUR PLONGEANT

MIX & MASH

SYCP-M046



FR – NOTICE D'UTILISATION
ES – MANUAL DE INTRUCCIONNES
IT – ISTRUZIONI PER L'USO
EN – USER INSTRUCTIONS
DE – GEBRAUCHSANWEISUNG
NL – GEBRUIKSAANWIJZING

FR – NOTICE D'UTILISATION

Lisez attentivement le mode d'emploi en prêtant une attention particulière aux consignes de sécurité. Conservez ce manuel pour une consultation ultérieure.

GARANTIE ET SERVICE APRES-VENTE

Toute l'équipe SENYA vous remercie pour votre commande et pour la confiance que vous portez sur la marque Senya.

Conditions de garantie

A compter du 1er janvier 2016, SENYA garantit le bon fonctionnement de ses produits pendant une durée de 2 ans à partir de la date d'achat. La garantie de tout achat ayant eu lieu avant cette date est valable 1 an. Cette garantie s'applique exclusivement aux produits utilisés à des fins domestiques. Toute autre utilisation dans le cadre d'un usage professionnel par une personne physique ou morale exclut toute application de la garantie. Ce produit est garanti contre toute défaillance résultant d'un vice de fabrication ou de matériau. Cette garantie ne couvre pas les vices ou les dommages résultant d'une mauvaise installation, d'une utilisation incorrecte ou de l'usure normale du produit.

Disponibilité de pièces détachées

Senya dispose de pièces détachées pour ses produits pour une durée de 2 ans.

Vous pouvez trouver les accessoires et pièces détachées pour vos produits Senya en vente chez notre partenaire Cdiscount.

Si votre accessoire ou votre pièce détachée n'est pas disponible, nous vous invitons à contacter notre service SAV au service-client@senya.fr.

Avis client

Si vous êtes satisfait(e) de votre produit, nous vous invitons à déposer un avis sur le site où vous avez passé votre commande pour aider d'autres utilisateurs à faire leur choix.


Dans le cas où votre produit ne vous donnerait pas entière satisfaction, nous vous invitons à nous écrire à l'adresse mail service-client@senya.fr avant de laisser un avis négatif. Notre service client sera à votre écoute pour toutes réclamations ou préconisations afin de vous satisfaire et d'améliorer nos produits.



Politique sur le Bisphénol A

Tous nos produits Senya sont développés avec le plus grand soin pour satisfaire toutes les législations européennes. Nos laboratoires partenaires contrôlent de manière très stricte chaque production afin de garantir à nos produits une conformité aux exigences de sécurité électrique, de compatibilité électromagnétique, de limitation de l'utilisation de certaines substances dangereuses et de contact alimentaire pour les produits liés à l'alimentation. De ce fait, tous nos produits sont en accord avec la réglementation en vigueur sur le Bisphenol A (BPA).

I- CONSIGNES DE SECURITE

1. Avant d'utiliser l'appareil, veuillez le contrôler pour vérifier qu'il ne présente aucun dommage apparent. Ne mettez pas en service un appareil endommagé. 
2. Cet appareil est destiné à une utilisation domestique et non commerciale. Toute autre utilisation ou toute utilisation allant au-delà de celle-ci est considérée comme non-conforme. Toute réclamation pour cause de dommages survenus suite à une utilisation non-conforme est exclue. Seul l'utilisateur en assume les risques.
3. Ne pas utiliser le produit à d'autres utilisations prévues.
4. Cet appareil est conforme aux normes en vigueur relatives à ce type de produit.
5. Vérifier que la tension du réseau correspond bien à 220-240V.
6. Ne pas utiliser l'appareil à l'extérieur.
7. Branchez toujours votre appareil sur une prise secteur facilement accessible.
8. Lorsque vous débranchez le câble d'alimentation, tirez-le toujours au niveau de la fiche, ne tirez pas sur le câble lui-même.
9. N'introduisez pas plus des 2/3 du pied mixeur dans les préparations.
10. N'utilisez pas l'appareil :
 - si la prise ou le câble d'alimentation est endommagé(e),
 - si l'appareil a été endommagé de quelque façon que ce soit,
 - si vous l'avez laissé tomber,
 - si la lame d'une tête est endommagée.

11. Ne laissez pas pendre le câble d'alimentation sur le rebord d'une table ou d'un plan de travail et veillez à ce qu'il n'entre pas en contact avec des surfaces chaudes.
12. Ne placez pas et n'utilisez pas cet appareil à proximité d'une quelconque source de chaleur (table de cuisson, chauffage, etc.).
13. Évitez d'enrouler le cordon autour de l'appareil et ne le tordez pas.
14. Utilisez uniquement les accessoires d'origine fournis avec l'appareil.
15. Veuillez arrêter le produit avant de changer d'accessoire ou avant d'approcher les pièces en mouvement.
16. N'immergez jamais l'appareil, le câble d'alimentation ou la fiche dans l'eau ou tout autre liquide.
17. Ne pas tenir l'appareil ou le câble avec des mains humides.
18. Assurez-vous de débrancher l'appareil une fois l'utilisation terminée.
19. Cet appareil n'est pas un jouet, ne pas le laisser à la portée des enfants.
20. Rangez l'appareil et ses accessoires hors de portée des enfants. Il convient de surveiller les enfants afin de s'assurer qu'ils ne jouent pas avec l'appareil.
21. Ne laissez pas l'appareil sans surveillance quand il est en marche.
22. Cet appareil peut être utilisé par des personnes dont les capacités physiques, sensorielles ou mentales sont réduites ou dont l'expérience ou les connaissances ne

sont pas suffisantes, à condition qu'ils bénéficient d'une surveillance ou qu'ils aient reçu des instructions quant à l'utilisation de l'appareil en toute sécurité et dans la mesure où ils en comprennent bien les dangers potentiels.

23. Cet appareil ne doit pas être utilisé par des enfants. Garder l'appareil et son cordon hors de portée des enfants.

24. Si le câble d'alimentation est endommagé, il doit être remplacé par le fabricant, son service après vente ou des personnes de qualification similaire afin d'éviter un danger. Ceci vaut en particulier pour le remplacement du câble d'alimentation s'il est endommagé. Des réparations non-conformes peuvent causer des risques considérables pour l'utilisateur.



**ATTENTION ! LES LAMES SONT COUPANTES.
MANIPULEZ-LES AVEC PRECAUTION !**

25. Veillez à toujours à garder les doigts éloignés des parties en mouvement.

26. Gardez les mains et les ustensiles hors du récipient lors du mixage des aliments afin de réduire le risque de blessures corporelles ou d'endommager l'appareil.

27. Vous pouvez introduire une spatule ou un autre ustensile dans le récipient uniquement lorsque l'appareil est à l'arrêt.

28. Si les lames se bloquent lors du mixage, débranchez toujours l'appareil avant de retirer l'aliment responsable du blocage.

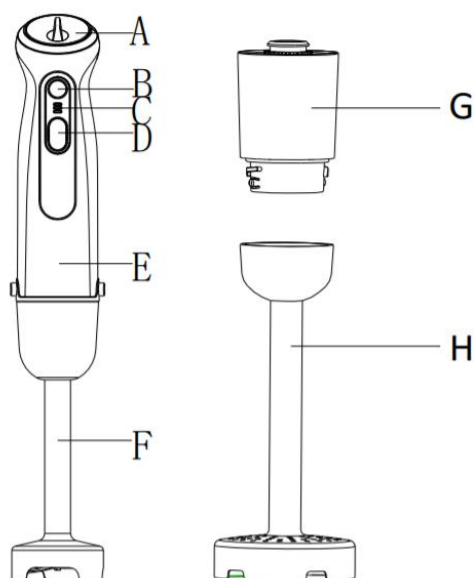
29. Il y a un risque de blessures en cas de mauvaise utilisation
30. Des précautions devront être prises lors de la manipulation des lames, lorsque l'on vide le bol et lors du nettoyage
31. Etre vigilant si un liquide chaud est versé dans le préparateur culinaire ou le mélangeur dans la mesure où il peut être éjecté de l'appareil en raison d'une ébullition soudaine
32. Mettre l'appareil à l'arrêt et le déconnecter de l'alimentation avant de changer les accessoires ou d'approcher les parties qui sont mobiles lors du fonctionnement.
33. Ne faites pas fonctionner à l'appareil à vide.
34. Cet appareil ne doit pas être utilisé par les enfants. Conserver l'appareil et son câble hors de portée des enfants.
35. Toujours déconnecter l'appareil de l'alimentation si on le laisse sans surveillance et avant montage, démontage ou nettoyage.
36. En ce qui concerne les instructions de nettoyage et de durée de fonctionnement, référez-vous au paragraphe ci-après de la notice.
37. Les enfants ne doivent pas jouer avec l'appareil.
38. Cet appareil ne peut fonctionner de façon continue, il ne s'agit pas d'un appareil de type professionnel. Vous devez respecter des pauses de fonctionnement. Dans le cas contraire, vous risqueriez d'endommager le moteur.

La durée maximale d'utilisation continue est de 60 secondes.

39. Les pauses de fonctionnement doivent durer au moins 1 minute.

II-CARACTERISTIQUES DU PRODUIT

II.1 DESCRIPTION GLOBALE DU PRODUIT



A. Variateur de vitesse	B. Vitesse rapide
C. Témoin lumineux de fonctionnement	D. Vitesse lente
E. Bloc moteur	F. Pied mixeur plongeant
G. Adaptateur embout pour purée	H. Embout purée

II.2 CONTENU DE L'EMBALLAGE

- Mixeur plongeant et ses 2 embouts
- Notice

II.3 CARACTERISTIQUES TECHNIQUES DU PRODUIT

- Puissance : 600 W
- Voltage: 220-240V, 50/60Hz
- 2 vitesses
- Fonction blender et purée
- Finition gomme

III – UTILISATION DU PRODUIT

III.1 AVANT LA PREMIERE UTILISATION

1. Essuyez le corps de l'appareil avec un chiffon doux et sec et lavez les lames avec de l'eau chaude additionnée de produit vaisselle.
2. Rincez à l'eau claire et séchez avec précaution à l'aide d'un chiffon doux.

III.2 FONCTIONNEMENT DU PRODUIT

1. Positionnez le Adaptateur embout pour purée (G) sur le Embout purée (H), tournez dans le sens des aiguilles d'une montre jusqu'au « clic » pour verrouiller l'assemblage.
2. Choisissez la tête (F/H) correspondante à l'utilisation requise et positionnez la sur le bloc moteur du mixeur plongeant (E) d'une montre jusqu'au « clic » pour verrouiller l'assemblage.
3. Brancher le cordon d'alimentation sur une prise secteur.
4. Introduisez verticalement le mixeur plongeant dans un bol mélangeur ou tout autre récipient à bords hauts.
5. Note : Pour éviter les éclaboussures, ne mettez l'appareil en marche que lorsque le pied mixeur est introduit dans le bol mélangeur.
6. Pour mettre en marche l'appareil, appuyez et maintenez le bouton vitesse rapide (B) ou vitesse lente (D).
7. La vitesse s'ajuste également avec le variateur de vitesse (A)
8. Mélanger les ingrédients en déplaçant l'appareil lentement de haut en bas et de manière circulaire.
9. ATTENTION! N'introduisez pas de spatule ou tout autre ustensile dans le récipient pendant le fonctionnement de l'appareil. Vous pourrez introduire une spatule ou un autre ustensile dans le récipient uniquement lorsque l'appareil est à l'arrêt.

N'utilisez pas l'appareil pendant plus de 15 secondes à vide (sans aliment) ou plus d'1 minute en continu. Laissez ensuite l'appareil refroidir 1 minute au minimum avant de le réutiliser.

10. En fin d'utilisation, débranchez l'appareil de la prise de courant.
11. Démonter le blender pièce par pièce afin de procéder au nettoyage
12. Toutes les parties du blender SAUF le bloc moteur (E) sont lavables au lave vaisselle. Si vous avez utilisé le blender avec de la nourriture très salée, rincez les accessoires immédiatement après utilisation

III.3 CONSEILS PRATIQUES D'UTILISATION

- Coupez les aliments en petits morceaux avant de les mixer.
- Si vous devez mixer d'importantes quantités d'ingrédients, procédez par petites portions.
- Si vous souhaitez mixer des fruits et/ou légumes, ajoutez de l'eau à la préparation afin de faciliter le mixage.

Ingrédient	Quantité	Temps (secondes)
Oignons / Ail	100 g	Impulsions jusqu'à obtenir l'hachage souhaité
Fruits secs	200 g	60 s
Persil	20 g	45 s
Soupe	800ml	Impulsions jusqu'à obtenir l'hachage souhaité

- L'embout à purée (H) peut être utilisé pour écraser des légumes et fruits cuits tels que des pommes de terre, des patates douces, des tomates, des prunes et des pommes. Le temps de mixage varie en fonction du résultat souhaité.

IV – ENTRETIEN ET STOCKAGE

- Toujours débrancher l'appareil et attendre son arrêt complet avant de le démonter.
- N'immergez jamais le bloc moteur, le câble d'alimentation ou la fiche dans l'eau ou tout autre liquide. Nettoyez-les à l'aide d'un chiffon doux et humide.
- **Faites très attention de ne pas vous couper lors de la manipulation des lames car elles sont coupantes !**
- Veillez à ne jamais faire pénétrer d'eau à l'intérieur de l'appareil.
- N'utilisez jamais de produits détergents abrasifs ou d'éponge à récurer pour le nettoyage.
- Le pied du mixeur plongeant ainsi que les têtes peuvent être lavées au lave-vaisselle.

V – TRAITEMENTS DES APPAREILS ELECTRONIQUES ET ELECTRONIQUES EN FIN DE VIE



Application dans les pays de l'Union Européenne et aux autres pays européens disposant de systèmes de collecte sélective.

Ce symbole, apposé sur le produit ou sur son emballage, indique que ce produit ne doit pas être traité avec les déchets ménagers. Il doit être remis à un point de collecte approprié pour le recyclage des équipements électriques et électroniques.

En s'assurant que ce produit est bien mis au rebus de manière appropriée, vous aiderez à prévenir les conséquences négatives potentielles pour l'environnement et la santé humaine. Le recyclage des matériaux aidera à conserver les ressources naturelles. Pour toute information supplémentaire au sujet du recyclage de ce produit, vous pouvez contacter votre municipalité, votre déchetterie ou votre distributeur.

Éliminez l'emballage de manière écologique et mettez-le à la disposition du service de collecte des matières recyclables.

ES – MANUAL DE INSTRUCCIONES

Lea atentamente estas instrucciones antes de utilizar el producto por primera vez. Preste una atención especial a las instrucciones de seguridad. Conserve este manual para futuras referencias.

GARANTIA Y SERVICIO POSTVENTATA

Todo el equipo de SENYA desea darle las gracias por su pedido y por la confianza depositada en la marca Senya.

Condiciones de la garantía

Desde el 1 de enero de 2016, SENYA garantiza el correcto funcionamiento de sus productos durante un periodo de 2 años desde la fecha de compra. La garantía de cualquier compra que se haya realizado antes de dicha fecha es válida solo durante 1 año. Esta garantía se aplica exclusivamente a productos utilizados con fines domésticos. Cualquier otro uso con fines comerciales por parte de una persona física o jurídica invalidará cualquier aplicación de la garantía. Este producto está garantizado contra defectos de material y fabricación. Esta garantía no cubre los defectos o daños resultantes de una mala instalación, de un uso incorrecto o del propio desgaste por uso del producto.

Disponibilidad de piezas de recambio

Senya dispone de piezas de recambio para sus productos durante un periodo de 2 años.

Encontrará también accesorios y piezas de recambio para sus productos de Senya a la venta en nuestro socio Cdiscount.

Si su accesorio o pieza de recambio no está disponible, póngase en contacto con nuestro departamento de servicio postventa enviando un correo electrónico a service-client@senya.fr.

Opinión del cliente

Si está satisfecho/a con su producto, le invitamos a dejar su opinión en nuestra página web o en la que haya realizado su pedido para ayudar a otros usuarios a tomar decisiones.

En caso de que su producto no le satisfaga totalmente, le rogamos que nos envíe un correo electrónico a service-client@senya.fr antes de dejar un comentario negativo. Nuestro servicio de atención al cliente tendrá en cuenta todas sus reclamaciones u opiniones para satisfacerle y mejorar nuestros productos.



Política sobre el bisfenol A

Todos los productos de Senya se desarrollan con el mayor cuidado para respetar en todo momento las normativas europeas vigentes. Nuestros laboratorios asociados controlan estrictamente cada producción para garantizar que nuestros productos cumplan con los requisitos en materia de seguridad eléctrica, compatibilidad electromagnética, limitación de uso de determinadas sustancias peligrosas y del contacto con alimentos en aquellos productos relacionados con la alimentación. Por todo ello, nuestros productos cumplen con las regulaciones actuales sobre bisfenol A (BPA).

I- INSTRUCCIONES DE SEGURIDAD

1. Antes de utilizar el aparato compruebe que no presenta ningún daño visible. No ponga en funcionamiento un aparato defectuoso.
2. Este aparato está destinado a un uso doméstico y no comercial. Cualquier otro uso o un uso distinto al indicado será considerado como no conforme. Será excluida toda reclamación por daños derivados de un uso no conforme del aparato. Solo el usuario asumirá los riesgos.
3. No utilizar este producto para otros usos.
4. Este aparato está conforme con las normas vigentes relativas a este tipo de producto.
5. Comprobar que la tensión de la red eléctrica es de 220-240V.
6. No utilizar el aparato en exterior.
7. Conecte siempre el aparato a una toma de corriente de fácil acceso.
8. Para desconectar el cable de alimentación, tire siempre del enchufe, nunca del cable en sí mismo.
9. No introduzca más de 2/3 del brazo batidor en las preparaciones.
10. No utilice el aparato en los casos siguientes:
 - si la toma o el cable de alimentación están dañados,
 - si el aparato está dañado de alguna forma cualquiera,
 - si se ha caído,
 - si la cuchilla de un cabezal está dañada.

11. No deje colgar el cable de alimentación sobre el borde de una mesa o de una encimera y procure que no entre en contacto con superficies calientes.
12. No coloque ni utilice el aparato cerca de una fuente cualquiera de calor (placa de cocción, calefactor, etc.).
13. Evite enrollar el cable alrededor del aparato y tampoco lo retuerza.
14. Utilice únicamente los accesorios originales suministrados con el aparato.
15. Detenga el aparato antes de cambiar de accesorio o antes de acercarse a piezas en movimiento.
16. No sumerja nunca el aparato, el cable de alimentación o el enchufe en agua o cualquier otro líquido.
17. No sujetar el aparato o el cable con las manos húmedas.
18. Asegurarse de desconectar el aparato cuando termine de usarlo.
19. Este aparato no es un juguete, no dejar al alcance de los niños.
20. Guardar el aparato y sus accesorios fuera del alcance de los niños. Se recomienda vigilar a los niños para asegurarse de que no juegan con el aparato.
21. No dejar el aparato sin vigilancia cuando está en funcionamiento.
22. Este aparato puede ser utilizado por personas con capacidades físicas, sensoriales o mentales reducidas, o sin experiencia o conocimientos técnicos, siempre que sean correctamente supervisadas o si un manual de instrucciones relativo al uso del aparato con toda

seguridad les ha sido facilitado y si los riesgos enfrentados han sido bien entendidos. Los niños no deben jugar con este aparato.

23. Este aparato no debe ser utilizado por los niños. Mantener el aparato así como su cable de alimentación fuera del alcance de los niños.

24. Si el aparato está dañado, debe ser reparado por el fabricante o por una persona de similar cualificación para evitar todo riesgo de lesiones. Esto es especialmente aplicable para la sustitución del cable de alimentación si está dañado. Las reparaciones no conformes pueden causar riesgos considerables para el usuario.



¡ATENCIÓN! ¡LAS CUCHILLAS ESTÁN AFILIADAS. MANIPULARLAS CON CUIDADO!

25. Procure mantener siempre los dedos alejados de las piezas en movimiento.

26. Mantenga las manos y los utensilios fuera del recipiente mientras se mezclan los alimentos para reducir el riesgo de heridas corporales o de daños en el aparato.

27. Se puede introducir una paleta o cualquier otro utensilio en el recipiente únicamente cuando el aparato esté detenido.

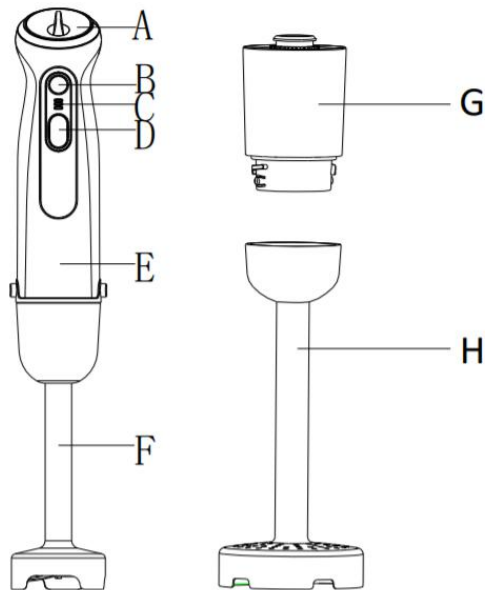
28. Si las cuchillas se bloquean durante la mezcla, desenchufar siempre el aparato antes de retirar el alimento que ha causado el bloqueo.

29. ADVERTENCIA: riesgo de heridas en caso de uso incorrecto del aparato.

30. Es necesario tomar precauciones durante la manipulación de las partes cortantes, al vaciar el recipiente y durante la limpieza.
31. Permanecer alerta al verter un líquido caliente en el procesador o el mezclador ya que podría ser expulsado del aparato debido a una ebullición espontánea
32. Apagar el aparato y desconectarlo de la fuente de alimentación antes de cambiar los accesorios o de tocar las partes que son móviles durante el funcionamiento.
33. No hacer funcionar el aparato en vacío.
34. Este aparato no debe ser utilizado por los niños. Mantener el aparato así como su cable de alimentación fuera del alcance de los niños
35. Desenchufar siempre el aparato de la red de alimentación si se deja sin vigilancia, así como antes del montaje, desmontaje o limpieza del mismo.
36. En lo que se refiere a las instrucciones de limpieza del aparato (principalmente las superficies en contacto con los alimentos), consulte el párrafo «mantenimiento y almacenamiento» de estas instrucciones.
37. Los niños no deben jugar con este aparato.
38. Este aparato no puede funcionar de forma continua, no se trata de un aparato de tipo profesional. Se deben respetar las pausas de funcionamiento. En caso contrario, se podría dañar el motor. La duración máxima de uso de forma continua es de 60 segundos.
39. Las pausas de funcionamiento deben durar al menos 1 minuto.

II- CARACTERÍSTICAS DEL PRODUCTO

II.1 DESCRIPCIÓN GENERAL DEL PRODUCTO



A. Interruptor de velocidad	B. Velocidad rápida
C. Luz indicadora	D. Velocidad lenta
E. Bloque del motor	F. Cabezal para batir
G. Adaptador del cabezal para puré	H. Cabezal para puré

II.2 CONTENIDOS DEL EMBALAJE

- Mezclador de buceo y sus 2 puntas
- Instrucciones

II.3 CARACTERÍSTICAS TÉCNICAS DEL PRODUCTO

- Potencia: 600 W
- Voltaje: 220-240V, 50/60 Hz
- 2 velocidades
- Cabezal para batir y para hacer puré
- Acabado de goma

III – USO DEL PRODUCTO

III.1 PRIMERO USO

1. Limpie el cuerpo del aparato con un paño suave y seco y lave las cuchillas con agua caliente y un poco de detergente.
2. Aclare con agua limpia y seque con cuidado con un paño suave.

III.2 FUNCIONAMIENTO

1. Coloque el Adaptador del cabezal para puré (G) en el Cabezal para puré (H), y gire en el

sentido de las agujas de un reloj hasta oír un “clic”, señal de que se ha bloqueado el conjunto.

2. Elija el cabezal (F/H) que corresponda para el uso deseado, fíjelo al bloque del motor (E) del reloj hasta que escuche un «clic».
3. Conecte el cable de alimentación a una toma de red.
4. Introduzca verticalmente el brazo batidor en el bol de mezcla o cualquier otro recipiente de bordes altos.
5. Nota: Para evitar salpicaduras, no ponga el aparato en marcha hasta que no haya introducido el brazo batidor en el bol de mezcla.
6. Para poner el aparato en marcha, pulse y mantenga pulsado el botón de velocidad rápida (B) o de velocidad lenta (D).
7. La velocidad también puede ajustarse mediante el interruptor de velocidad (A)
8. Mezcle los ingredientes desplazando lentamente el aparato hacia arriba y hacia abajo y de forma circular.
9. ¡ATENCIÓN! No introduzca nunca una paleta o cualquier otro utensilio en el recipiente cuando la batidora está en funcionamiento. Se puede introducir una paleta o cualquier otro utensilio en el recipiente únicamente cuando el aparato está detenido.

No utilice el aparato durante más de 15 segundos en vacío (sin alimentos) o durante más de 1 minuto de forma continua. Deje el aparato enfriar durante 1 minuto como mínimo antes de volver a utilizarlo.

10. Al final de cada uso, desenchufe el aparato de la toma de corriente.
11. Desmunte la batidora y proceda a su limpieza.
12. Todas las demás partes pueden lavarse en el lavavajillas. No obstante, tras procesar alimentos muy salados, deberá limpiar los cabezales de inmediato.

III.3 CONSEJOS PRÁCTICOS DE USO

- Corte los alimentos en trozos pequeños antes de batirlos.
- Si va a mezclar cantidades importantes de ingredientes, proceda por porciones.
- Si quiere mezclar frutas y/o verduras, añada agua a la preparación para facilitar la mezcla.

Ingrediente	Cantidad	Tiempo (segundos)
Cebolla/ajo	100 g	Efectuar movimientos de presión hasta obtener el resultado deseado
Frutos secos	200 g	60 s
Perejil	20 g	45 s
Sopa	800ml	Efectuar movimientos de presión hasta obtener el resultado deseado

- El cabezal para puré (H) puede utilizarse para hacer puré con verduras, legumbres y hortalizas como patatas, boniatos, tomates, ciruelas y manzanas. El tiempo de procesamiento varía en función del resultado deseado.

IV – LIMPIEZ Y ALMACENAMIENTO

- Desenchufe siempre el aparato y espere que se detenga completamente antes de desmontarlo.
- No sumerja nunca el aparato, el cable de alimentación o el enchufe en agua o cualquier otro líquido. Limpie el aparato con un paño suave y húmedo.
- **Tenga mucho cuidado de no cortarse al manipular las cuchillas ya que están muy afiladas.**
- Procure que el agua no penetre nunca en el interior del aparato.
- No utilice nunca productos detergentes abrasivos ni estropajos para limpiar el aparato.
- El brazo de la batidora así como los cabezales pueden lavarse en el lavavajillas.

V – USO DE APARATOS ELECTRONICOS Y ELECTRICOS EN FINAL DE VIDA



Aplicación en los países de la Unión Europea y en otros países que dispongan de sistemas de colecta selectiva.

En cumplimiento de las reglamentaciones aplicables en la Unión Europea, le recordamos que cuando los aparatos eléctricos y electrónicos llegan al final de su vida útil no deben ser desechados junto con los residuos domésticos. Para ello existen centros de recogida apropiados para su tratamiento, valorización y reciclado. Al actuar de esta manera, usted contribuye a preservar los recursos naturales y a proteger la salud humana.

Elimine el embalaje de forma respetuosa con el medio ambiente y pongalo a disposición del servicio de recogida de reciclaje.

IT – ISTRUZIONI PER L'USO

Leggere attentamente le modalità di utilizzo, prestando particolare attenzione alle istruzioni riguardanti la sicurezza. Conservare questo manuale per riferimenti futuri.

GARANZIA E SERVIZIO POST- VENDITA

L'intero team SENYA ti ringrazia per il tuo ordine e per la fiducia riposta nel marchio Senya.

Condizioni di garanzia

A partire dal 1° gennaio 2016, SENYA garantisce il corretto funzionamento dei suoi prodotti per un periodo di 2 anni dalla data di acquisto. La garanzia di qualsiasi acquisto effettuato prima di tale data è valida 1 anno. Questa garanzia si applica solamente ai prodotti utilizzati a fini domestici. Ogni altro uso, a fini professionali, da parte di una persona fisica o giuridica, esclude qualsiasi applicazione della garanzia. Questo prodotto è garantito contro guasti dovuti a difetti di fabbricazione o dei materiali. La presente garanzia non copre difetti o danni derivanti da montaggio scorretto, utilizzo improprio o normale usura del prodotto.

Disponibilità di pezzi di ricambio

Senya dispone di pezzi di ricambio per i suoi prodotti per un periodo di 2 anni. Puoi trovare accessori e pezzi di ricambio per i tuoi prodotti Senya in vendita presso il nostro partner Cdiscount. Se il tuo accessorio o pezzo di ricambio non è disponibile, ti preghiamo di contattare il nostro servizio assistenza post-vendita a questo indirizzo service-client@senya.fr.

Opinione dei clienti

Se sei soddisfatto/a del tuo prodotto, ti invitiamo a inviare un commento sul sito dove hai effettuato l'ordine, aiuterai così altri utenti a fare la loro scelta. Nel caso in cui il prodotto non ti soddisfi completamente, ti invitiamo a scriverci all'indirizzo e-mail service-client@senya.fr prima di lasciare un giudizio negativo. Il nostro servizio clienti sarà a tua disposizione per eventuali reclami o suggerimenti affinché tu sia soddisfatto/a e i nostri prodotti siano sempre migliori.



Politica sul bisfenolo A

Tutti i nostri prodotti Senya sono realizzati con la massima cura per soddisfare tutte le normative europee. I nostri laboratori partner controllano rigorosamente ogni produzione per garantire che i nostri articoli siano conformi ai requisiti di sicurezza elettrica, compatibilità elettromagnetica, limitazione nell'impiego di determinate sostanze pericolose e riguardanti il contatto degli alimenti per i prodotti legati all'alimentazione. Pertanto, tutti i nostri prodotti sono conformi alle attuali normative sul bisfenolo A (BPA).

I- REGOLE DI SICUREZZA

1. Prima di utilizzare l'apparecchio, controllare che non presenti nessun danno apparente. Non accendere un apparecchio danneggiato.
2. Questo apparecchio è destinato a un uso domestico e non commerciale. Qualsiasi utilizzo diverso o superiore a quello descritto è considerato non conforme. Qualsiasi reclamo per danni verificatisi in seguito a un utilizzo non conforme non sarà accettato. L'utilizzatore se ne assumerà tutti i rischi.
3. Non utilizzare il prodotto ad altre utilizzazioni previste.
4. Questo apparecchio è conforme alle norme in vigore relative a questo tipo di prodotto.
5. Verificare che la tensione della rete corrisponde a 220-240V.
6. Non utilizzare l'apparecchio all'esterno e posizionarlo sempre in un luogo asciutto.
7. Raccordare sempre l'apparecchio ad una presa di rete facilmente accessibile.
8. Per scollegare il cavo di alimentazione, non tirare mai per il cavo, ma estrarre sempre tenendo la spina.
9. Non introdurre mai l'asta ad immersione nelle preparazioni per più di 2/3 della sua lunghezza.
10. Non utilizzare l'apparecchio:
 - se la spina o il cavo di alimentazione sono danneggiati;
 - se l'apparecchio è stato danneggiato in qualsiasi modo;

- se l'apparecchio è caduto;
 - se la lama di una testa è danneggiata.
11. Non lasciar penzolare il cavo di alimentazione dal bordo di un tavolo o di un piano di lavoro ed avere cura che non entri a contatto con delle superfici calde.
 12. Non posare e non utilizzare questo apparecchio vicino ad una qualsiasi fonte di calore (piano di cottura, riscaldamento, ecc.).
 13. Evitare di arrotolare il cavo intorno all'apparecchio e non torcerlo.
 14. Utilizzare solo gli accessori d'origine forniti con l'apparecchio.
 15. Avere cura di spegnere l'apparecchio prima di sostituire l'accessorio o prima di avvicinarsi ai pezzi in movimento.
 16. Non immergere mai l'apparecchio, il cavo di alimentazione o la spina nell'acqua o in qualsiasi altro liquido.
 17. Non tenere l'apparecchio o il cavo con le mani umide.
 18. Assicurarsi di togliere l'apparecchio dalla rete elettrica una volta l'utilizzazione finita.
 19. Questo apparecchio non è un giocattolo, non lasciarlo alla portata dei bambini.
 20. Riporre l'apparecchio e gli accessori fuori dalla portata dei bambini. Controllare che i bambini non giochino con l'apparecchio.

21. Non lasciare l'apparecchio incustodito quando è in funzione.
22. Questo apparecchio può essere utilizzato da persone le cui capacità fisiche, sensoriali o mentali sono ridotte o la cui esperienza o le cui conoscenze non sono sufficienti, a condizione che beneficino di una sorveglianza o che abbiano ricevuto le istruzioni relative all'utilizzo dell'apparecchio con la massima sicurezza e nella misura in cui comprendano bene i pericoli potenziali.
23. Questo apparecchio non deve essere utilizzato dai bambini. Conservare l'apparecchio e il suo cavo fuori dalla portata dei bambini.
24. Se l'apparecchio è danneggiato, deve essere riparato dal fabbricante o da una persona con qualifica simile, per evitare danni. Ciò vale in particolare per la sostituzione del cavo di alimentazione, se è danneggiato. Le riparazioni non conformi possono provocare rischi importati per l'utilizzatore.



ATTENZIONE! LE LAME SONO TAGLIENTI. SI RACCOMANDA DI MANIPOLARLE CON PRECAUZIONE!

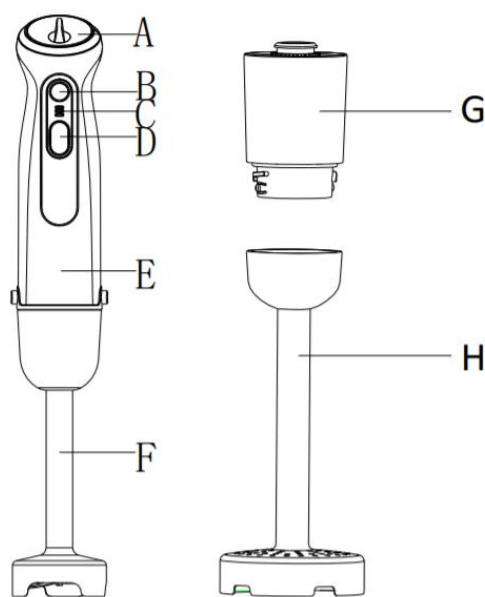
25. Avere cura di tenere sempre lontane le dita dalle parti in movimento.
26. Tenere le mani e gli utensili fuori dal recipiente mentre il mixer è in funzione al fine di ridurre il rischio di ferite o di danni all'apparecchio.

27. È possibile introdurre una spatola o un altro utensile nel recipiente solo quando l'apparecchio non è in funzione.
28. Se le lame si bloccano durante il funzionamento, disinserire sempre la spina dell'apparecchio prima di togliere l'alimento responsabile del blocco.
29. **AVVERTENZA:** Rischi di ferite in caso di cattivo utilizzo dell'apparecchio.
30. Si devono prendere delle precauzioni durante la manipolazione delle parti taglienti, quando si vuota il contenitore e durante la pulizia.
31. Fare attenzione se viene versato liquido caldo all'interno del robot da cucina o del frullatore poiché può essere espulso dall'apparecchio a causa dell'improvviso crearsi di vapore.
32. Spegnerne l'apparecchio e staccarlo dall'alimentazione prima di cambiare gli accessori o di toccare le parti mobili durante il funzionamento.
33. Non far funzionare l'apparecchio a vuoto.
34. Questo apparecchio non deve essere utilizzato dai bambini. Conservare l'apparecchio e il suo cavo fuori dalla portata dei bambini.
35. Scollegare sempre l'apparecchio dall'alimentazione se viene lasciato senza sorveglianza e prima di procedere al montaggio, allo smontaggio o alla pulizia.

36. Per quanto riguarda le istruzioni relative alla pulizia e alla durata di funzionamento, fare riferimento al paragrafo che segue le avvertenze.
37. I bambini non devono giocare con l'apparecchio.
38. Questo apparecchio non può funzionare in modo continuato, in quanto non si tratta di un apparecchio di tipo professionale. Si devono rispettare delle pause durante il funzionamento. In caso contrario, si rischierebbe di danneggiare il motore. La durata massima di utilizzo continuato è di 60 secondi.
39. Le pause durante il funzionamento devono durare almeno 1 minuto.

II- CARATTERISTICHE DEL PRODOTTO

II.1 DESCRIZIONE GLOBALE DEL PRODOTTO



A. Variatore di velocità	B. Velocità rapida
C. Spia di funzionamento	D. Velocità lenta
E. Blocco motore	F. Asta del mixer
G. Adattatore unità per pure	H. Asta unità per pure

II.2 CONTENUTO DELL'IMBALLAGGIO

- Frullatore da immersione e le sue 2 punte
- Istruzioni

II.3 CARATTERISTICHE TECNICHE DEL PRODOTTO

- Potenza: 600 W
- Voltaggio: 220-240V, 50 / 60Hz
- 2 velocità
- Funzione blender e mash
- Finitura gommosa

III – UTILIZZO DEL PRODOTTO

III.1 PRIMO UTILIZZO

1. Strofinare il corpo dell'apparecchio con un panno morbido e asciutto e lavare le lame con dell'acqua calda e un detersivo per piatti.
2. Sciacquare con acqua e asciugare con precauzione con un panno morbido.

III.2 UTILIZZO

1. Posizionare Adattatore unità per purè (G) sul Asta unità per purè (H), girare in senso orario fino al "clic" per bloccare l'assemblaggio.
2. Scegliere l'asta (F/H) in base all'utilizzo desiderato, innestarla sul blocco motore (E) e fino a sentire un "clic".
3. Inserire la spina del cavo di alimentazione in una presa di rete.
4. Introdurre verticalmente il mixer ad immersione in un bicchiere o qualsiasi altro recipiente a bordi alti.
5. Nota: Per evitare gli schizzi, mettere l'apparecchio in funzione solo quando l'asta ad immersione si trova nel recipiente in cui mixare.
6. Per mettere in funzione l'apparecchio, premere il pulsante velocità rapida(B) o velocità lenta(D).
7. Si può anche regolare la velocità tramite il pulsante (A).
8. Mescolare gli ingredienti spostando lentamente l'apparecchio dall'alto in basso e in modo circolare.
9. **ATTENZIONE!** Non introdurre spatole o qualsiasi altro utensile nel recipiente durante il funzionamento dell'apparecchio. Sarà possibile introdurre una spatola o un altro utensile nel recipiente solo quando l'apparecchio sarà spento.

Non utilizzare l'apparecchio a vuoto (senza alimenti) per più di 15 secondi, o per più di 1 minuto continuato. Lasciar poi raffreddare l'apparecchio per almeno 1 minuto prima di riutilizzarlo.

10. Alla fine dell'utilizzo, disinserire la spina dell'apparecchio dalla presa di corrente.
11. Smontare il mixer e procedere con la pulizia.
12. Tutti gli altri componenti si possono lavare nella lavastoviglie. Tuttavia, dopo un utilizzo con alimenti molto salati, si consiglia di sciacquare subito le aste.

III.3 CONSIGLI PRATICI D'UTILIZZO

- Tagliare gli alimenti a piccoli pezzi prima di mixarli.
- Se si devono mixare grandi quantità d'ingredienti, procedere per piccole porzioni.

- Se si desidera mixare della frutta e/o della verdura, aggiungere dell'acqua alla preparazione per facilitare l'operazione.

Ingrédient	Quantité	Temps (secondes)
Cipolle / Aglio	100 g	Miscelare fino a ottenere la consistenza desiderata
Frutta secca	200 g	60 s
Prezzemolo	20 g	45 s
Zuppa	800ml	Miscelare fino a ottenere la consistenza desiderata

- L'unità per purè (H) può essere utilizzata per schiacciare ortaggi e frutta cotta come patate, patate dolci, pomodori, prugne e mele. La durata dell'utilizzo varia in funzione del risultato desiderato.

IV – MANUTENZIONE E STOCCAGGIO

- Togliere sempre la spina dell'apparecchio dalla presa di corrente e attendere l'arresto completo prima di smontarlo.
- Non immergere mai l'apparecchio, il cavo di alimentazione o la spina nell'acqua o in qualsiasi altro liquido. Pulirlo con un panno morbido e umido.
- **Fare molta attenzione a non tagliarsi durante la manipolazione delle lame in quanto sono molto taglienti!**
- Avere cura di non far penetrare dell'acqua all'interno dell'apparecchio.
- Non utilizzare mai dei prodotti detergenti abrasivi o delle spugne da lucidare per la pulizia.
- L'asta del mixer ad immersione e le teste possono essere lavati in lavastoviglie.

V – TRATTAMENTO DEGLI APPARECCHI ELETTRICI ED ELETTRONICI A FINE CICLO



Applicazione nei paesi dell'Unione Europea e in altri paesi che adottano un sistema di raccolta differenziata. Ai sensi della normativa applicabile nell'Unione Europea, vi ricordiamo che gli apparecchi elettrici ed elettronici non devono essere gettati con i rifiuti domestici. Esistono degli appositi centri di raccolta specializzati per il trattamento, la valorizzazione e il riciclaggio di questo tipo di apparecchi. In questo modo contribuite alla tutela delle risorse naturali e alla protezione della salute umana. Eliminare l'imballaggio in modo ecocompatibile e metterlo a disposizione del servizio di raccolta differenziata.

EN – USER INSTRUCTIONS

Read carefully this user manual before first use. Pay special attention to the security instructions. Keep this manual for later consultation.

WARRANTY AND AFTER-SALES

Everyone at SENYA thanks you for your order and for the confidence you have in the Senya brand.

Warranty conditions

As of 1 January 2016, SENYA guarantees the proper functioning of its products for a period of 2 years from the date of purchase. The warranty of any purchase made before that date is valid for 1 year. This warranty only applies to products used for domestic purposes. Any other use in the context of professional use by a natural or legal person excludes any application of the warranty. This product is guaranteed against any failure resulting from faulty workmanship or materials. This warranty does not cover defects or damage resulting from improper installation, incorrect use or normal wear and tear of the product.

Availability of spare parts

Senya has spare parts for its products for a 2-year period.

You can find accessories and spare parts for your Senya products sold by our partner Cdiscount.

If your accessory or spare part is not available, please contact our after-sales service at service-client@senya.fr.

Customer reviews

If you are satisfied with your product, please submit a review on the website where you placed your order to help other users make their choice.

If you are not totally satisfied with your product, please write to us at this email address service-client@senya.fr before leaving a negative review. Our customer service will listen to your complaints or recommendations in order to satisfy you and improve our products.



Bisphenol A Policy

All our Senya products are developed with great care to meet all European legislation. Our partner laboratories strictly control each production to ensure that our products comply with the requirements for electrical safety, electromagnetic compatibility, limitation of use of certain hazardous substances and food contact for food-related products. All our products are therefore compliant with the current regulations on Bisphenol A (BPA).

I- SECURITY INSTRUCTIONS

1. Inspect the appliance for visible signs of damage before use. Do not use a damaged device.
2. This appliance is intended for private and non-commercial use. Any use other than previously stated is considered as improper use. No claims of any kind will be accepted for damage resulting from use of the appliance for other than its intended purpose. The risk must be borne solely by the user.
3. Do not use the product for other purposes than those intended in this manual.
4. This appliance complies with the standards in force for this type of product.
5. Make sure that the network voltage corresponds to 220-240V.
6. Do not use the product outdoors.
7. Always connect the appliance to an accessible power outlet.
8. When unplugging the power cord, always pull it at the plug; do not pull on the cord.
9. Do not introduce more than 2/3 of the blender foot into the preparations.
10. Do not use the appliance :
 - if the plug or the power cord are damaged
 - if the appliance is in anyway damaged
 - if it fell down
 - if a blade is damaged

11. Do not let the power cord hang over the edge of a table or the work surface and make sure it does not come into contact with hot surfaces.
12. Do not place and do not use this product near by any heat source (hob, heating, etc.).
13. Avoid wrapping the cord around the appliance and do not bend it.
14. Use only the accessories supplied with the appliance.
15. Stop the product before changing accessories or before approaching moving parts.
16. Never immerse the appliance, its power cord or its plug in water or any other liquid.
17. Do not handle the cord or appliance with wet hands.
18. Make sure to unplug the unit when you do not use it.
19. This appliance is not a toy; keep it out of reach from children.
20. Store the appliance and accessory parts out of the reach of children. Children must be supervised to ensure that they do not play with the appliance.
21. Do not leave the appliance unattended during operation.
22. Appliances can be used by persons with reduced physical, sensory or mental capabilities or lack of experience and knowledge if they have been given supervision or instruction concerning use of the appliance in a safe way and if they understand the hazards involved.
23. This appliances shall not be used by children. Keep the appliance and its cord out of reach of children.

24. If the supply cord is damaged, it must be replaced by the manufacturer or its service agent or a similarly qualified person in order to avoid a hazard. This particularly applies to replacing a damaged connection cable. Unqualified repairs can lead to considerable danger for the user.



WATCH OUT! BLADES ARE SHARP. HANDLE THEM WITH CARE!

25. Always keep fingers away from moving parts.

26. Keep hands and utensils out of the container when mixing food to reduce the risk of personal injury or damage to the unit.

27. You can enter a spatula or other utensil into the container only when the device is off.

28. If the blades are blocked when mixing, always unplug the appliance before removing the food responsible for blocking.

29. **WARNING:** risk of injury in the event of improper use of appliance.

30. Great care should be taken when handling sharp parts, when emptying the bowl and during cleaning.

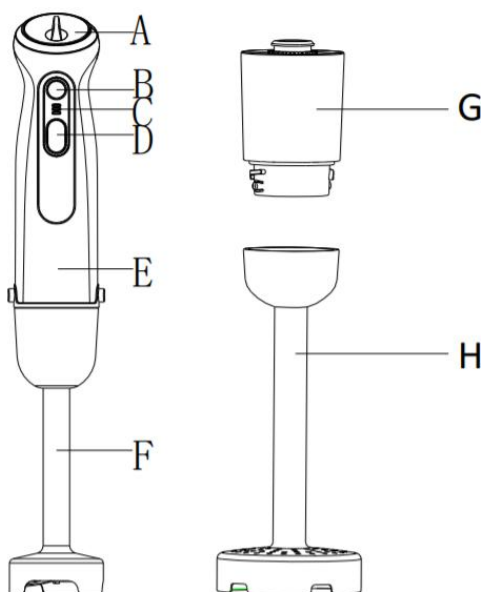
31. Be careful when pouring a hot liquid into the cooking processor or blender to avoid any splashes escaping from the appliance caused by sudden boiling.

32. Switch off the appliance and disconnect it from supply before changing accessories or approaching parts that move in use.

33. Do not operate the appliance without any ingredients in it.
34. This appliances shall not be used by children. Keep the appliance and its cable out of reach of children.
35. Always disconnect the appliance from the power supply if left unattended and before assembling, dismantling or cleaning.
36. Regarding the instructions for cleaning surfaces (notably in contact with food), thanks to refer to the paragraph “advice for care & storage” in this manual.
37. Children shall not play with the appliance.
38. This unit can not operate continuously; it is not intended for a professional use. You must use it with operating breaks. Otherwise, you may damage the engine. The maximum duration of continuous use is 60 seconds.
39. Operating breaks should last at least 1 minute.

II-PRODUCT FEATURES

II.1 OVERALL DESCRIPTION OF THE PRODUCT



A. Inching switch	B. High speed
C. Indicator light	D. Low speed
E. Body	F. Blender stick
G. Potato head	H. Mashed Potato stick

II.2 CONTENTS OF THE PACKAGING

- Diving blender and its 2 tips
- Instructions

II.3 TECHNICAL CHARACTERISTICS OF THE PRODUCT

- Power : 600Watts
- Rating: 220-240V, 50/60Hz
- 2 speeds
- Blending and potato mash head
- Rubber finishing

III – USE OF THE PRODUCT

III.1 BEFORE FIRST USE

1. Wipe the body of the appliance with a soft, dry cloth and wash the slides with warm water and washing-up liquid.
2. Rinse with clear water and dry carefully with a soft cloth.

III.2 OPERATION OF THE PRODUCT

1. Lock the Potato head (G) on the Mashed Potato stick (H) and turn clockwise until you hear a “click”.
2. Choose the stick (F/H) corresponding to the required use, lock it on the body (E) until you hear a “click”.
3. Plug the power cord into an AC outlet.
4. Insert vertically the mixer in a bowl or any other container with high edges.
5. Note: To avoid splashes, turn the unit on only when the mixer is already into a bowl.
6. To turn on the device, press and hold the high speed button(B) or low speed button(D).
7. Speed is also adjustable through the Inching switch button (A)
8. Mix the ingredients by moving the mixer slowly up and down and in a circular manner.
9. WATCH OUT! Do not insert a spatula or other utensil into the container while the mixer is operating. You can only do it when the mixer is off.

Do not use the unit for more than 15 seconds without any food or more than 1 minute continuously. Then let the unit cool for at least 1 minute before using it again.

10. After use, unplug the mixer from the outlet.
11. Dismantle the blender and proceed with their cleaning.
12. All other parts can be cleaned in the dish washer. However, after processing very salty food, you should rinse the sticks right away.

III.3 TIPS FOR USE

- Cut food into small pieces before mixing them.
- If you need to mix large quantities of ingredients, split and mix gradually small portions.
- If you want to mix fruits and/or vegetables, add a bit of water to your preparation to facilitate mixing.

Ingredient	Quantity	Times (seconds)
Onions/ Garlic	100 g	Impulses until you obtain the desired consistency
Dried fruit	200 g	60 s
Parsley	20 g	45 s
Soup	800ml	Impulses until you obtain the desired consistency

- The mashed potato stick (H) can be used to reduce the stewed fruit and vegetables, such as potatoes, yams, tomatoes, plums and apples. The mixing time varies in relation to the desired results.

IV – ADVICE FOR USE AND CARE

- Always unplug the appliance and wait for its complete stop before dismantling it.
- Never immerse the motor unit, its power cord or its plug in water or any other liquid. Clean them with a soft, damp cloth.
- **Be very careful not to cut yourself when handling the blades since they are sharp!**
- Be careful not to drop water inside the motor unit.
- Never use abrasive detergents or scouring pads for cleaning.
- The drive shaft and the blades can be washed in the dishwasher.

V – TREATMENT OF THE ELECTRIC AND ELECTRONIC APPLIANCES AT THE END OF LIFE



Application in the countries belonged to the European Union and in other European countries which have a selective collect system.

In accordance with applicable European Union regulations, we would remind you that end-of-life electrical and electronic appliances must not be disposed of among household waste. There are collection points for this purpose, where the value of such appliances is enhanced and they are processed and recycled. By acting accordingly, you contribute to the conservation of natural resources and the protection of human health.

Eliminate the packaging in an environmentally friendly way and make it available to the recycling collection service.

DE – GEBRAUCHSANWEISUNG

Lesen Sie sich die Gebrauchsanweisung sorgfältig durch. Beachten Sie dabei besonders die Sicherheitshinweise. Bewahren Sie dieses Handbuch auf, um auch später noch einmal nachschlagen zu können.

GARANTIE UND KUNDENDIENST

Das gesamte SENYA-Team bedankt sich bei Ihnen für Ihre Bestellung und für das Vertrauen, das Sie der Marke Senya entgegenbringen.

Garantiebedingungen

Ab dem 1. Januar 2016 garantiert SENYA die korrekte Funktion ihrer Produkte für 2 Jahre ab Kaufdatum. Die Garantiefrist für alle vor diesem Datum getätigten Käufe beträgt 1 Jahr. Diese Garantie gilt ausschließlich für Produkte, die im Haushalt verwendet werden. Jeder weitere Gebrauch im professionellen Rahmen, der durch eine natürliche oder juristische Person erfolgt, führt zum Erlöschen dieser Garantie. Die Produktgarantie greift bei allen durch Fabrikations- oder Materialfehlern bedingten Ausfällen. Unter diese Garantie fallen keine durch verkehrte Installation, unsachgemäßen Gebrauch oder normalen Verschleiß des Produkts verursachten Mängel oder Schäden.

Verfügbarkeit von Ersatzteilen

Senya verfügt für einen Zeitraum von 2 Jahren über Ersatzteile für ihre Produkte. Zubehör und Ersatzteile für Ihre Senya-Produkte werden Ihnen von unserem Partner Cdiscount zum Verkauf angeboten. Ist Ihr Zubehör oder Ersatzteil nicht vorrätig, dann kontaktieren Sie bitte unseren Kundendienst unter service-client@senya.fr.

Erfahrungsberichte


Wenn Sie mit Ihrem Produkt zufrieden sind, laden wie Sie dazu ein, einen Erfahrungsbericht auf der Website zu hinterlassen, über die Sie Ihr Produkt bestellt haben, um anderen Benutzern bei ihrer Wahl zu helfen. Sollten Sie mit Ihrem Produkt nicht vollkommen zufrieden sein, bitten wir Sie, uns erst unter unserer EMail-Adresse service-client@senya.fr zu kontaktieren, bevor Sie eine negative Kritik hinterlassen. Unser Kundendienst steht Ihnen bei allen Reklamationen oder mit Empfehlungen zur Verfügung, um Ihren Erwartungen zu entsprechen und unsere Produkte zu verbessern.



Richtlinien bezüglich Bisphenol A

Alle unsere Senya-Produkte wurden mit größter Sorgfalt entwickelt, um allen europäischen Gesetzen zu genügen. Unsere Partnerlabors kontrollieren jede Produktion sehr genau, um zu gewährleisten, dass unsere Produkte den Anforderungen im Bereich elektrischer Sicherheit, elektromagnetischer Verträglichkeit, zum reduzierten Gebrauch bestimmter gefährlicher Substanzen sowie zum Lebensmittelkontakt für Produkte aus dem Nahrungsmittelbereich genügen. Daher stehen alle unsere Produkte im Einklang mit den bezüglich Bisphenol A (BPA) gültigen Rechtsvorschriften.

I-WICHTIGE SICHERHEITSHINWEISE

1. Bitte überprüfen Sie das Gerät vor Ingebrauchnahme, um sicherzustellen, dass es keine sichtbaren Schäden aufweist. Nehmen Sie ein beschädigtes Gerät nicht in Betrieb. 
2. Dieses Gerät ist für eine Verwendung im Haushalt und nicht zur kommerziellen Nutzung bestimmt. Jeder weitere oder weitergehende Gebrauch des Geräts gilt als unsachgemäß. Mängelrügen aufgrund von unsachgemäßem Gebrauch entstandenen Schäden sind ausgeschlossen. Das Risiko solcher Schäden trägt ausschließlich der Benutzer.
3. Benutzen Sie das Produkt nur zu den vorgesehenen Verwendungszwecken.
4. Dieses Gerät genügt den für diesen Produkttyp geltenden Normen.
5. Stellen Sie sicher, dass die Netzspannung 220 – 240 V beträgt.
6. Benutzen Sie das Gerät nicht im Freien.
7. Schließen Sie Ihr Gerät immer an eine leicht zugängliche Steckdose an.
8. Wenn Sie den Stecker des Netzkabels aus der Steckdose ziehen, ziehen Sie immer am Stecker und nicht am Kabel selbst.
9. Führen Sie den Pürrierstab nicht tiefer als bis zu 2/3 in die Zubereitungen ein.
10. Benutzen Sie das Gerät nicht:
 - bei beschädigter Steckdose oder beschädigtem Netzkabel,
 - wenn das Gerät irgendwelche Schäden aufweist,

- wenn Sie es fallengelassen haben,
 - wenn die Klinge eines Kopfes beschädigt ist.
11. Lassen Sie das Netzkabel nicht über eine Tischkante oder die Kante einer Arbeitsplatte hängen und achten Sie darauf, dass es nicht mit heißen Flächen in Berührung kommt.
 12. Platzieren Sie dieses Gerät nicht in der Nähe von irgendwelchen Wärmequellen (Kochplatte, Heizung etc.) und benutzen Sie es dort auch nicht.
 13. Die Schnur darf nicht um das Gerät gewickelt und auch nicht verdreht werden.
 14. Benutzen Sie nur das mit dem Gerät gelieferte Originalzubehör.
 15. Schalten Sie das Gerät ab, bevor Sie ein Zubehörteil austauschen oder bevor Sie in die Nähe sich bewegender Teile kommen.
 16. Tauchen Sie das Gerät, das Netzkabel oder den Stecker nie in Wasser oder andere Flüssigkeiten.
 17. Fassen Sie Gerät oder Kabel nicht mit nassen Händen an.
 18. Ziehen Sie den Stecker, wenn Sie das Gerät nicht mehr benutzen.
 19. Dieses Gerät ist kein Spielzeug, lassen Sie es nicht in der Reichweite von Kindern.
 20. Bewahren Sie das Gerät mitsamt seinem Zubehör außerhalb der Reichweite von Kindern auf. Kinder sollten beaufsichtigt werden, um zu verhindern, dass sie mit dem Gerät spielen.
 21. Lassen Sie das Gerät nach der Inbetriebnahme nicht unbeaufsichtigt.

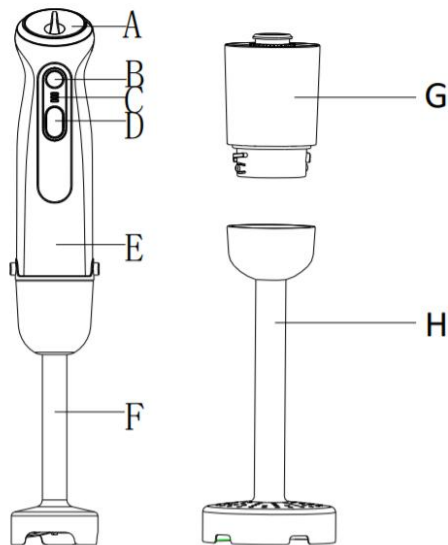
22. Dieses Gerät kann von Personen mit eingeschränkten körperlichen, sensorischen oder geistigen Fähigkeiten oder von Personen, die nicht über ausreichende Erfahrung oder Kenntnisse verfügen, benutzt werden, sofern die Benutzung unter Aufsicht geschieht oder die Personen Anweisungen zum sicheren Gebrauch des Geräts erhalten haben – vorausgesetzt, dass sie die damit verbundenen möglichen Gefahren verstehen.
23. Kinder dürfen dieses Gerät nicht benutzen. Bewahren Sie das Gerät und das Netzkabel außerhalb der Reichweite von Kindern auf.
24. Ist das Gerät beschädigt, muss es vom Hersteller oder von einer ähnlich qualifizierten Person repariert werden, um alle Risiken zu vermeiden. Dies gilt insbesondere für den Ersatz eines beschädigten Netzkabels. Unsachgemäß ausgeführte Reparaturen können für den Benutzer zu erheblichen Sicherheitsrisiken führen.
-  **ACHTUNG! DIE KLINGEN SIND SCHARF. GEHEN SIE VORSICHTIG DAMIT UM!**
25. Achten Sie darauf, dass Sie Ihre Finger von sich bewegenden Teilen fernhalten.
26. Stecken Sie beim Mixen von Lebensmitteln weder Ihre Hände noch Haushaltsgeräte in den Behälter und vermeiden Sie so eine Verletzungsgefahr sowie das Risiko, das Gerät zu beschädigen.
27. Einen Spachtel oder ein anderes Haushaltsgerät können Sie nur nach Abschalten des Geräts in den Behälter einführen.

28. Wenn die Klingen beim Mixen blockieren, müssen Sie immer erst den Stecker ziehen, bevor Sie das Lebensmittel entfernen, welches die Blockierung verursacht hat.
29. Bei unsachgemäßem Gebrauch entsteht Verletzungsgefahr.
30. Beim Umgang mit den Klingen, beim Leeren der Schale und bei der Reinigung sind Vorsichtsmaßnahmen zu beachten.
31. Passen Sie auf, wenn Sie eine heiße Flüssigkeit in die Küchenmaschine oder in den Mixer schütten: Bei plötzlichem Hochkochen kann diese aus dem Gerät herausspritzen.
32. Schalten Sie das Gerät aus und ziehen Sie den Stecker, bevor Sie Zubehörteile austauschen oder sich den bei Betrieb beweglichen Teilen nähern.
33. Lassen Sie das Gerät nicht leer laufen.
34. Kinder dürfen dieses Gerät nicht benutzen. Bewahren Sie das Gerät und sein Kabel außerhalb der Reichweite von Kindern auf.
35. Ziehen Sie immer den Stecker, wenn Sie das Gerät unbeaufsichtigt lassen sowie vor einer Montage, Demontage oder einer Reinigung.
36. Anweisungen zur Reinigung sowie zur Nutzungsdauer finden Sie im nachstehenden Abschnitt dieses Handbuchs.
37. Kinder dürfen mit diesem Gerät nicht spielen.
38. Dieses Gerät darf nicht kontinuierlich in Betrieb sein, da es nicht zur professionellen Verwendung bestimmt

ist. Betriebspausen müssen eingehalten werden, andernfalls riskieren Sie, den Motor zu beschädigen. Die maximale Nutzungsdauer beträgt 60 Sekunden im Stück.
 39. Betriebspausen müssen mindestens 1 Minute dauern.

II-KENNZEICHEN DES PRODUKTS

II.1 ALLGEMEINE PRODUKTBE SCHREIBUNG



A. Geschwindigkeitsregler	B. hohe Geschwindigkeit
C. Betriebskontrollleuchte	D. niedrige Geschwindigkeit
E. Motorblock	F. Pürierstab
G. Adapter für Püree-Einfüllstutzen	H. Püree-Einfüllstutzen

II.2 VERPACKUNGSGEHALT

- Stabmixer und seine 2 Stutzen
- Handbuch

II.3 TECHNISCHE PRODUKTDATEN

- Leistung: 600 W
- Spannung: 220-240V, 50/60 Hz
- 2 Geschwindigkeiten
- Funktionen Mixen und Pürieren
- Gummiert

III – VERWENDUNG DES PRODUKTS

III.1 VOR DEM ERSTEN GEBRAUCH

1. Wischen Sie das Gehäuse des Geräts mit einem weichen, trockenen Tuch ab und waschen Sie die Klingen mit heißem Wasser, zu dem Sie Geschirrspülmittel begeben.
2. Spülen Sie alles unter klarem Wasser ab und trocknen Sie die Teile vorsichtig mit einem weichen Tuch.

III.2 FUNKTIONSWEISE DES PRODUKTS

1. Positionieren Sie den Adapter für Püree-Einfüllstutzen (G) auf dem Püree-Einfüllstutzen (H), drehen Sie ihn im Uhrzeigersinn bis zum „Klick“, um die Verbindung zu verriegeln.
2. Wählen Sie den für die Verwendung erforderlichen Kopf (F/H) und positionieren Sie diesen auf dem Motorblock des Stabmixers (E). bis zum „Klick“ um die Verbindung zu verriegeln.
3. Stecken Sie den Stecker des Netzkabels in eine Steckdose.
4. Führen Sie den Stabmixer senkrecht in eine Mixschale oder ein anderes hohes Gefäß ein.
5. Hinweis: Um Spritzer zu vermeiden, schalten Sie das Gerät erst ein, nachdem der Pürierstab in die Mixschale eingeführt wurde.
6. Um das Gerät in Betrieb zu nehmen, halten Sie die Taste „hohe Geschwindigkeit“ (B) oder die Taste „niedrige Geschwindigkeit“ (D) eingedrückt.
7. Sie können die Geschwindigkeit auch über den Geschwindigkeitsregler (A) anpassen.
8. Mixen Sie die Zutaten, indem Sie das Gerät langsam von oben nach unten sowie im Kreis führen.
9. ACHTUNG! Führen Sie weder einen Spachtel und noch irgendein anderes Haushaltsgerät in den Behälter ein, während das Gerät in Betrieb ist. Sie können einen Spachtel oder ein anderes Haushaltsgerät erst in den Behälter einführen, nachdem das Gerät zum Stillstand gekommen ist.

Benutzen Sie das Gerät nicht länger als 15 Sekunden leer (ohne eingefülltes Nahrungsmittel) und nicht länger als eine Minute im Stück. Das Gerät muss sich anschließend mindestens eine Minute lang abkühlen, bevor Sie es wieder benutzen.

10. Ziehen Sie den Stecker, wenn Sie das Gerät nicht mehr benutzen.
11. Bauen Sie den Mixer Stück für Stück auseinander, um ihn anschließend zu reinigen.
12. Alle Teile des Mixers AUSSER dem Motorblock (E) sind spülmaschinenfest. Wenn Sie den Mixer mit sehr salzigen Nahrungsmitteln benutzen, müssen Sie die Zubehörteile unverzüglich nach Gebrauch abspülen.

III.3 PRAKTISCHE NUTZUNGSHINWEISE

- Schneiden Sie die Nahrungsmittel vor dem Mixen in kleine Stücke.
- Wenn Sie die Zutaten in großen Mengen mixen wollen, sollten Sie dies in kleinen Portionen tun.
- Möchten Sie Obst und/ oder Gemüse mixen, dann geben Sie Wasser zu der Zubereitung hinzu, um das Mixen zu erleichtern.

Zutat	Menge	Zeit (Sekunden)
Zwiebeln/ Knoblauch	100 g	Stöße bis zum Erhalt der gewünschten Hackmasse
Trockenobst	200 g	60 s
Petersilie	20 g	45 s
Suppe	800 ml	Stöße bis zum Erhalt der gewünschte Hackmasse

- Sie können den Püree-Einfüllstutzen (H) verwenden, um gekochtes Gemüse und Obst wie Kartoffeln, Süßkartoffeln, Tomaten, Pflaumen und Äpfel zu zerdrücken. Die Mixdauer variiert, je nach gewünschtem Ergebnis.

IV – WARTUNG UND LAGERUNG

- Ziehen Sie immer den Stecker und warten Sie, bis das Gerät vollkommen zum Stillstand gekommen ist, bevor Sie es auseinandernehmen.
- Tauchen Sie den Motorblock, das Netzkabel oder den Stecker nie in Wasser oder andere Flüssigkeiten. Reinigen Sie diese Teile mit einem weichen und feuchten Tuch.
- **Seien Sie besonders vorsichtig, damit Sie sich beim Umgang mit den Klingen nicht schneiden – diese sind scharf!**
- Lassen Sie niemals Wasser ins Innere des Geräts eindringen.
- Verwenden Sie zur Reinigung niemals scheuernde Reinigungsmittel oder Scheuerschwämme.
- Der Pürierstab und die Köpfe können in der Geschirrspülmaschine gereinigt werden.

V- ENTSORGUNG BON GEBRAUCHTEN ELEKTRISCHEN UND ELEKTRONISCHEN GERÄTEN



Anwendung in den Ländern der Europäischen Union sowie in den weiteren europäischen Ländern, die über Systeme für die getrennte Abfallsammlung verfügen. Das auf dem Produkt oder seiner Verpackung angebrachte Symbol zeigt an, dass dieses Produkt nicht mit dem Hausmüll entsorgt werden darf. Es muss bei einer entsprechenden Recyclingstelle für elektrische und elektronische Geräte abgegeben werden. Dadurch, dass Sie die korrekte Entsorgung dieses Produkts gewährleisten, helfen Sie, mögliche Schäden für die Umwelt und die menschliche Gesundheit zu vermeiden. Werden Materialien recycelt, so hilft das, die natürlichen Ressourcen zu schonen. Weitere Informationen zum Recycling dieses Produkts erhalten Sie bei Ihrer Gemeinde, bei Ihrem Wertstoffhof oder Ihrem Händler. Das Verpackungsmaterial ist recycelbar. Beseitigen Sie die Verpackung umweltfreundlich und stellen Sie sie dem Recycling-Abholservice zur Verfügung.

NL – GEBRUIKSAANWIJZING

Lees aandachtig deze gebruiksaanwijzingen voor het eerste gebruik. Let vooral op de veiligheidsvoorschriften. Bewaar deze gebruiksaanwijzingen voor latere raadplegingen.

GARANTIE EN KLANTDIENST

Het hele team van SENYA dankt u voor uw aankoop en voor uw vertrouwen in het merk Senya.

Garantievoorwaarden

Vanaf 1 januari 2016 garandeert SENYA de goede werking van zijn producten tijdens een duur van 2 jaar vanaf de datum van aankoop. De garantie voor elke aankoop van voor deze datum geldt voor 1 jaar. Deze garantie is uitsluitend van toepassing op producten die gebruikt worden voor huishoudelijke doeleinden. Elk ander gebruik in het kader van professioneel gebruik door een natuurlijke of rechtspersoon sluit elke toepassing van de garantie uit. Dit product wordt gegarandeerd tegen defecten die het gevolg zijn van een tekortkoming in de productie of de materialen. Deze garantie dekt niet de tekortkomingen of schade die het gevolg is/zijn van een slechte installatie, een verkeerd gebruik of de normale slijtage van het product.

Verkrijgbaarheid van reserveonderdelen

Senya beschikt gedurende 2 jaar over reserveonderdelen voor zijn producten. U kunt de accessoires en reserveonderdelen voor uw producten van Senya kopen bij onze partner Cdiscount. Als uw accessoire of reserveonderdeel niet verkrijgbaar is, kunt u contact opnemen met onze klantendienst op service-client@senya.fr.

Mening klant

Als u tevreden bent over uw product, nodigen wij u uit een beoordeling te plaatsen op de site waar u het bestelde om zo andere gebruikers te helpen bij het maken van een keuze. Als u niet geheel tevreden zou zijn over ons product, nodigen wij u uit te schrijven naar het e-mailadres service-client@senya.fr alvorens een negatieve beoordeling achter te laten. Onze klantendienst staat voor u klaar voor alle klachten of adviezen, om u zo volledig tevreden te stellen en onze producten te verbeteren.



Beleid betreffende bisfenol A

Alle producten van Senya worden met de grootste zorg ontwikkeld om zo te voldoen aan alle Europese wetten. Onze partnerlaboratoria controleren uiterst streng elke productie om te garanderen dat onze producten conform zijn met de vereisten op het gebied van elektrische veiligheid, elektromagnetische compatibiliteit, de beperking op het gebruik van bepaalde gevaarlijke stoffen en het contact met levensmiddelen. Al onze producten zijn in overeenstemming met de geldende regelgeving betreffende bisfenol A (BPA)

I- TECHNISCHE KENMERKEN

1. Vooraleer het apparaat te gebruiken, ga na of er geen zichtbare schade is. Gebruik het apparaat niet wanneer het beschadigd is.
2. Dit apparaat is bestemd voor een huishoudelijk en niet een commercieel gebruik. Elk ander of afwijkend gebruik wordt als niet-conform beschouwd. Elke claim omwille van schade die te wijten is aan een niet-conform gebruik, wordt niet in aanmerking genomen. De gebruiker is de enige verantwoordelijke.
3. Gebruik het toestel niet voor andere doeleinden.
4. Dit apparaat is bestemd voor gebruik in huishoudelijke en gelijkaardige contexten zoals:
 - kookhoeken voorbehouden aan het personeel in winkels, kantoren en andere professionele omgevingen;
 - boerderijen;
 - gebruik door klanten in hotels, motels en andere verblijfsaccommodaties;
 - omgevingen van het type « chambres d'hôtes ».
5. Dit toestel is conform de geldende normen met betrekking tot dit type toestel.
6. Kijk na of de netspanning effectief 220-240V is.
7. Gebruik het toestel niet buitenshuis.
8. Uw apparaat altijd op een gemakkelijk toegankelijk stopcontact aansluiten.
9. Wanneer u de stroomkabel verwijdert, moet u deze altijd bij de stekker eruit trekken; nooit bij de kabel zelf. Doe niet meer dan 2/3 van de blender in de bereidingen.

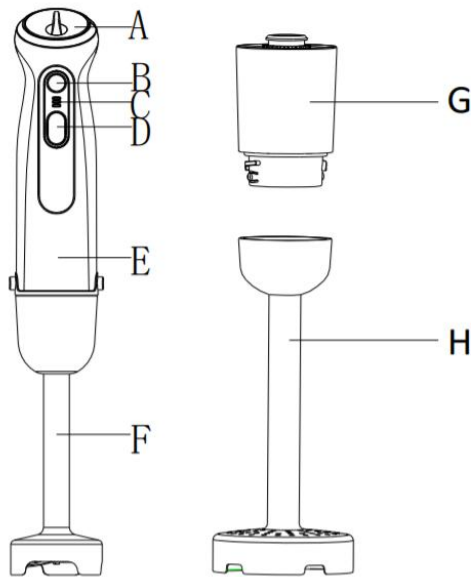
10. Het apparaat niet gebruiken als:
 - het stopcontact of de stroomkabel beschadigd is,
 - het apparaat op welke manier dan ook beschadigd is,
 - iemand het apparaat heeft laten vallen,
11. De stroomkabel niet over de rand van een tafel of werkvlak laten hangen, en erop toezien dat hij niet in contact komt met warme oppervlakken.
12. Dit apparaat niet gebruiken in de buurt van een warmtebron (kookplaat, verwarming...). Het koord niet om het apparaat rollen, zodat deze niet in elkaar kan draaien.
13. Alleen de bij het apparaat geleverde accessoires gebruiken.
14. Schakel het apparaat uit en haal de stekker uit het stopcontact voordat u accessoires of bewegende onderdelen verwisselt.
15. Het apparaat, de stroomkabel of stekker nooit in water of ander vloeistof onderdompelen.
16. Het apparaat of de kabel niet vastnemen met vochtige handen.
17. Zorg ervoor dat u het apparaat loskoppelt wanneer u het niet gebruikt.
18. Dit toestel is geen speelgoed: houd het buiten het bereik van kinderen.
19. Dit apparaat mag niet door kinderen worden gebruikt. Houd het apparaat en het snoer buiten het bereik van kinderen.
20. Laat het apparaat niet onbewaakt achter wanneer het aan staat.

21. De apparaten kunnen worden gebruikt door personen van wie de fysieke, sensorische of mentale vermogens verminderd zijn of die geen ervaring en kennis hebben als ze onder toezicht staan of de opdracht hebben gekregen om het apparaat op een veilige manier te gebruiken en als ze begrijp de risico's.
22. Dit apparaat mag niet door kinderen worden gebruikt. Houd het apparaat en het snoer buiten het bereik van kinderen.
23. Als het netsnoer beschadigd is, moet het vervangen worden door de verkoper zijn klantendienst of personen met een gelijkaardige kwalificatie, om gevaarlijke situaties te voorkomen.
24. PAS OP! DE MESSEN ZIJNSCHERP. GA
HIER VOORZICHTIG MEE OM! 
25. Houd vingers altijd uit de buurt van bewegende delen.
26. Houd handen en keukengerei uit de container wanneer u voedsel mengt om het risico op persoonlijk letsel of schade aan het apparaat te verminderen.
27. U kunt een spatel of ander keukengerei alleen in de container doen als het apparaat is uitgeschakeld.
28. Wanneer de messen tijdens het mixen blokkeren, moet u het apparaat eerst uitzetten alvorens het stukje voedsel te verwijderen die de blokkade veroorzaakt.
29. Risico van verwondingen in geval van een verkeerd gebruik.
30. De nodige voorzorgsmaatregelen moeten getroffen worden bij de hantering van het mes, tijdens het ledigen van de kan en de reiniging.

31. Let op wanneer een warme vloeistof in de culinaire bereider of blender gegoten wordt, omdat het door een plots koken kan opspatten.
32. Stop het apparaat en trek de stekker uit het stopcontact vooraleer de accessoires te veranderen of onderdelen te benaderen die tijdens de werking in beweging zijn.
33. Gebruik het apparaat niet wanneer de recipiënt leeg is.
34. Trek altijd de stekker uit het stopcontact als u het apparaat niet gebruikt en vóór montage, demontage of reiniging.
35. Wat betreft de reinigingsinstructies (waaronder de oppervlakken die in contact met de voedingsmiddelen komen), wordt u verwezen naar paragraaf «opslag en onderhoud» van deze gebruiksaanwijzing.
36. Kinderen moeten onder toezicht verkeren, om ervoor te zorgen dat ze niet met het apparaat gaan spelen.
37. Laat kinderen niet met het apparaat spelen.
38. Dit apparaat kan niet continu werken, het is geen professioneel toestel. U moet de operationele breaks respecteren, anders kan de motor beschadigd worden. De maximale ononderbroken gebruiksduur is 60 seconden.
39. Operationele pauzes moet minstens 1 minuut duren.

II-PRODUCTKENMERKEN

II.1 ALGEMENE BESCHRIJVING VAN HET PRODUCT



A. Snelheidsvariator	B. Hoge snelheid
C. Lampje van inwerkingtreding	D. Lage snelheid
E. Motorblok	F. Mengervoet
G. Adapter mondstuk puree	H. Mondstuk puree

II.2 INHOUD VAN DE VERPAKKING

- Blender en 2 mondstukken
- Gebruiksaanwijzing

II.3 TECHNISCHE KENMERKEN

- Power: 600W
- Beoordeling: 220-240V, 50 / 60Hz
- 2 snelheden
- Kopmengen en aardappelpuree
- Rubber afwerking

III – INSCHAKELEN

III.1 EERSTE GEBRUIK

1. Veeg het lichaam van het apparaat met een zachte droge doek en was de bladen met heet water en een afwasmiddel.
2. Spoel met schoon water en droog zorgvuldig met een zachte doek.

III.2 WERKING

1. Plaats het adapter mondstuk voor puree (G) op het puree mondstuk (H), draai kloksgewijze mee tot het "klikken" om het samenstel te vergrendelen.
2. Kies de kop (F/H) voor een juiste gebruik en plaats op het motorblok van de menger (E) kloksgewijze tot "klik" om de montage te vergrendelen.
3. Steek de stekker in een stopcontact.
4. Plaats de menger verticaal in een mengkom of box met hoge randen.
5. Opmerking: om spatten te voorkomen, zet het apparaat niet op actief is wanneer de mixer wordt geïntroduceerd in de mengkom.
6. Om het apparaat in te schakelen, houdt u de knop op hoge snelheid (B) of lage snelheid (D).
7. De snelheid wordt aangepast met de regelaar (A)
8. Meng de ingrediënten door het langzaam bewegen van het apparaat, op en neer en cirkelvormig.
9. WAARSCHUWING! Voeg geen spatel of ander werktuig in de houder terwijl u de mixer gebruikt. U kan een spatel of ander gereedschap invoegen in de houder wanneer het apparaat stilstaat.

Gebruik het apparaat niet langer dan 15 seconden op leeg (zonder voedsel) of meer dan 1 minuut continu. Dan laat U het apparaat ten minste 1 minuut afkoelen alvorens het weer te gebruiken.

10. Na gebruik, trek de stekker uit het stopcontact.
11. Demonteer de blender stuk voor stuk om te reinigen
12. Alle blender onderdelen BEHALVE het motorblok (E) zijn vaatwasmachinebestendig. Als U de blender gebruikt met zeer zoutige gerechten, spoel de accessoires onmiddellijk na gebruik

III.3 TIPS VOOR GEBRUIK

- Snij voedsel in kleine stukjes voor de mixer.
- Als u grote hoeveelheden ingrediënten moet mengen, doe het met kleine porties.
- Als u fruit en/of groenten wil mengen, voeg water aan de voorbereiding om het mengen te vergemakkelijken.

Ingrediënt	Aantal stuks	Tijden (seconden)
Uien / Knoflook	100 g	Impulseert totdat u de gewenste consistentie verkrijgt
Gedroogd fruit	200 g	60 s
Peterselie	20 g	45 s
Soep	800ml	Impulseert totdat u de gewenste consistentie verkrijgt

- Het puree mondstuk (H) kan worden gebruikt om de gekookte groenten en fruit zoals aardappelen, zoete aardappelen, tomaten, pruimen en appels te verpletteren. De mengtijd varieert afhankelijk van het gewenste resultaat

V – ONDERHOUD EN OPSLAG

- Als u voor reiniging het apparaat uit elkaar wilt halen, moet deze volledig stil staan, en de stekker uit het stopcontact gehaald worden.
- Het apparaat, de stroomkabel of stekker nooit in water of ander vloeistof onderdompelen. Met een zacht, vochtig doekje reinigen.
- Wees zeer voorzichtig dat u zich niet snijdt bij het hanteren van de messen: ze zijn scherp!
- Let op dat geen water binnendringt in het toestel.
- Gebruik nooit schuurmiddelen of schuursponsjes voor het schoonmaken.
- De basis van de blender en de hoofden kunnen worden gewassen in de vaatwasser.

V – AFDANKING VAN ELEKTRISCHE EN ELEKTRONISCHE APPARATEN OP HET EINDE VAN HUN



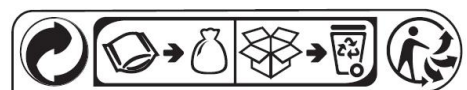
Van toepassing in de landen van de Europese Unie en andere landen die beschikken over systemen voor selectieve afvalophaling. Overeenkomstig de regelgeving die van toepassing is in de Europese Unie, herinneren wij u eraan dat elektrische en elektronische apparaten niet mogen worden weggegooid met het

huisvuil. Speciale inzamelpunten bestaan voor een juiste behandeling, valorisatie en hergebruik ervan. Door zo te handelen draagt u bij aan het behoud van de natuurlijke rijkdommen en de bescherming van de menselijke gezondheid. Het verpakkingsmateriaal is recyclebaar. Elimineer de verpakking op een milieuvriendelijke manier en maak hem beschikbaar voor de inzameldienst voor recyclage.



Senya International
21 Bd du Général Leclerc
59100 Roubaix, France

Fabriqué en R.P.C
Référence : SYCP-M046
Version 3.0



F FRANCE ONLY

