

Blender Smoothie

Juicy Delight

SYCP-M025



FR - NOTICE D'UTILISATION

EN - USER INSTRUCTIONS

ES - MANUAL DE INSTRUCCIONES

NL - GEBRUIKSAANWIJZING

DE - GEBRAUCHSANWEISUNG

IT - ISTRUZIONI PER L'USO

FR – MANUEL D'UTILISATION

Lisez attentivement ce manuel d'utilisation avant la première utilisation. Portez une attention particulière aux instructions de sécurité. Conservez ce manuel pour une consultation ultérieure.

GARANTIE ET APRÈS-VENTE

Tout le monde chez SENYA vous remercie pour votre commande et pour la confiance que vous avez en la marque Senya.

Conditions de garantie

Depuis le 1er janvier 2016, SENYA garantit le bon fonctionnement de ses produits pour une durée de 2 ans à compter de la date d'achat. La garantie de tout achat effectué avant cette date est valable 1 an. Cette garantie ne s'applique qu'aux produits utilisés à des fins domestiques. Toute autre utilisation dans le cadre d'une utilisation professionnelle par une personne physique ou morale exclut toute application de la garantie. Ce produit est garanti contre toute défaillance résultant d'une fabrication ou de matériaux défectueux. Cette garantie ne couvre pas les défauts ou dommages résultant d'une mauvaise installation, d'une mauvaise utilisation ou de l'usure normale du produit.

Disponibilité des pièces détachées

Senya dispose de pièces détachées pour ses produits pour une durée de 2 ans. Vous pouvez trouver des accessoires et pièces détachées pour vos produits Senya vendus par notre partenaire Cdiscount. Si votre accessoire ou pièce de rechange n'est pas disponible, veuillez contacter notre service après-vente à service-client@senya.fr.

Avis des clients

Si vous êtes satisfait de votre produit, veuillez soumettre un avis sur le site Web où vous avez passé votre commande pour aider les autres utilisateurs à faire leur choix. Si vous n'êtes pas totalement satisfait de votre produit, merci de nous écrire à cette adresse email service-client@senya.fr avant de laisser un avis négatif. Notre service client sera à l'écoute de vos réclamations ou recommandations afin de vous satisfaire et d'améliorer nos produits.



Politique sur le bisphénol A

Tous nos produits Senya sont développés avec le plus grand soin pour répondre à toutes les législations européennes. Nos laboratoires partenaires contrôlent strictement chaque production pour s'assurer que nos produits sont conformes aux exigences de sécurité électrique, de compatibilité électromagnétique, de limitation d'utilisation de certaines substances dangereuses et de contact alimentaire pour les produits alimentaires. Tous nos produits sont donc conformes à la réglementation en vigueur sur le Bisphénol A (BPA).

I-INSTRUCTIONS DE SÉCURITÉ IMPORTANTES

1. Avant d'utiliser l'appareil, veuillez le contrôler pour vérifier qu'il ne présente aucun dommage apparent. Ne mettez pas en service un appareil endommagé
2. Cet appareil est destiné à une utilisation domestique et non commerciale. Toute autre utilisation ou toute utilisation allant au-delà de celle-ci est considérée comme non-conforme. Toute réclamation pour cause de dommages survenus suite à une utilisation non-conforme est exclue. Seul l'utilisateur en assume les risques.
3. Cet appareil est destiné à être utilisé dans des applications domestiques et analogues telles que: des coins cuisines réservés au personnel dans des magasins, bureaux et autres environnements professionnels; des fermes; utilisation par les clients des hôtels, motels et autres environnements à caractère résidentiel; des environnements du type chambres d'hôtes.
4. Cet appareil ne doit pas être utilisé par les enfants. Conservez l'appareil et son câble hors de portée des enfants.
5. ATTENTION: Assurez-vous que le mixeur est éteint avant de le retirer du support.
6. Éteignez l'appareil et débranchez-le avant de changer les accessoires ou d'approcher les pièces qui se déplacent pendant l'utilisation.
7. Vérifiez que la tension du réseau correspond bien à 220-240V.
8. Ne laissez pas pendre le câble d'alimentation sur le rebord d'une table ou d'un plan de travail et veillez à ce

qu'il n'entre pas en contact avec des surfaces chaudes.

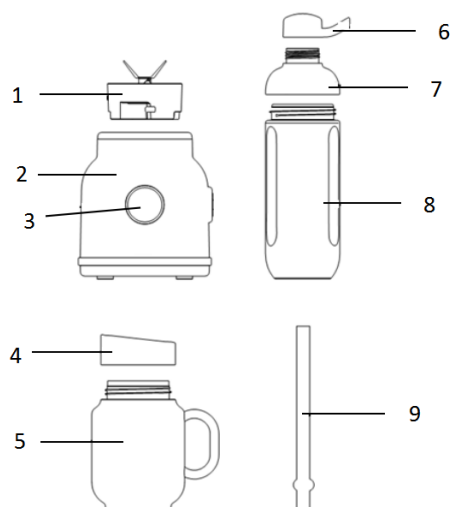
9. Ne placez pas et n'utilisez pas cet appareil à proximité d'une quelconque source de chaleur (table de cuisson, chauffage, etc.).
10. Si le câble flexible d'alimentation est endommagé, il doit être remplacé par le fabricant, son service de maintenance ou un personnel professionnel similaire afin d'éviter tout danger.
11. Les travaux de nettoyage et d'entretien des appareils ne doivent pas être effectués par des enfants en l'absence de surveillance.
12. Les enfants doivent rester sous surveillance afin de garantir qu'ils ne jouent pas avec l'appareil.
13. Des précautions devront être prises lors de la manipulation des lames lorsque l'on vide le bol et lors du nettoyage.
14. Utilisez uniquement les accessoires fournis avec l'appareil.
15. La machine peut fonctionner en continu jusqu'à 1 minute et doit ensuite refroidir à la température ambiante.
16. Cette machine ne peut pas remuer les aliments durs ou secs pour éviter l'émoussage des couteaux.
17. N'immergez jamais l'appareil, le câble d'alimentation ou la fiche dans l'eau ou tout autre liquide.
18. Pour éviter l'apparition de dangers, veuillez vous assurer que la tasse est correctement installée avant d'installer l'ensemble sur la machine principale.
19. Veuillez vous assurer que le couvercle est bien installé

avant d'utiliser la machine.

20. Les appareils peuvent être utilisés par des personnes ayant des capacités physiques, sensorielles ou mentales réduites ou manquant d'expérience et de connaissances si elles ont reçu une supervision ou des instructions concernant l'utilisation de l'appareil de manière sûre et si elles comprennent les dangers impliqués.
21. Les appareils ne doivent pas être utilisés par des personnes souffrant d'un handicap physique, de déficiences sensorielles ou mentales ou d'un manque d'expérience et de connaissances (y compris les enfants). Sauf si l'utilisation de l'appareil est sous la supervision et les conseils des personnes responsables de leur sécurité.
22. N'utilisez pas de liquides chauds et ne laissez pas la machine fonctionner au ralenti.
23. Soyez prudent si du liquide chaud est versé dans le robot culinaire ou le mélangeur, car il peut être éjecté de l'appareil en raison d'une vapeur soudaine.
24. En ce qui concerne les instructions de nettoyage de l'appareil (notamment les surfaces en contact avec les aliments), référez-vous au paragraphe «entretien et stockage» de cette notice.
25. Toujours déconnecter l'appareil de l'alimentation s'il est laissé sans surveillance et avant son montage, démontage ou nettoyage.
26. Ne pas utiliser le mélangeur à mauvais escient, cela pourrait entraîner des blessures.

II-CARACTÉRISTIQUES DU PRODUIT

II.1 DESCRIPTION GLOBALE DU PRODUIT



1	Bloc mélangeur	2	Corps principal	3	Bouton
4	Couvercle de la tasse	5	Tasse Mason	6	Bouchon du gobelet
7	Couvercle de tasse de voyage	8	Tasse de voyage	9	Paille

II.2 CONTENU DU PACKAGING

- Corps principal x1
- Bloc mélangeur x1
- Tasse Mason x1
- Couvercle de la tasse x1
- Tasse de voyage x1
- Couvercle de tasse de voyage x1
- Paille x1

II.3 CARACTERISTIQUES TECHNIQUES DU PRODUIT

Le mini blender est un blender pratique et rapide à utiliser qui s'adapte aussi bien à la tasse Mason qu'à la tasse de voyage, et deviendra votre meilleur compagnon lors de tous vos déplacements.

1. Le mini mixeur est équipé de deux tasses, une tasse Mason et une tasse de voyage
2. Les deux couvercles peuvent être utilisés universellement pour la tasse Mason ou la tasse de voyage
3. Capacité de la tasse Mason: 500 ml, capacité de la tasse de voyage: 600 ml
4. Accessoires lavables au lave-vaisselle
5. Pieds antidérapants

6. Puissance: 250 W
7. Alimentation: 220-240V, 50/60Hz

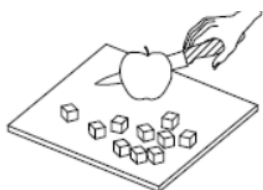
III- UTILISATION

III.1 AVANT LA PREMIERE UTILISATION

1. Enlevez l'appareil de son emballage.
2. Essuyez soigneusement l'extérieur de l'appareil pour enlever la poussière. N'utilisez pas de nettoyeurs abrasifs durs.
3. Lavez les accessoires dans l'eau chaude, puis séchez-les avec une serviette sèche. Ne plongez pas le cordon d'alimentation ou la partie moteur de cet appareil dans l'eau ou tout autre liquide.

III.2 UTILISATION

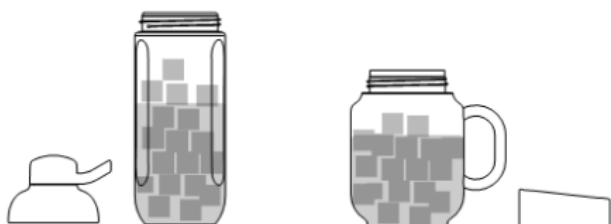
1. Epluchez ou dénoyotez les fruits ou légumes à l'avance et coupez-les en petits morceaux d'environ 1cmx1cmx1cm (Longueur x largeur x hauteur)



2. Placez la machine principale sur une table plate. Assurez-vous que le cordon d'alimentation ne soit pas branché sur la prise.
3. Placez le gobelet de voyage ou le gobelet Mason sur une table plate avec le bord vers le haut. Mettez les ingrédients que vous avez préparés dans la tasse.

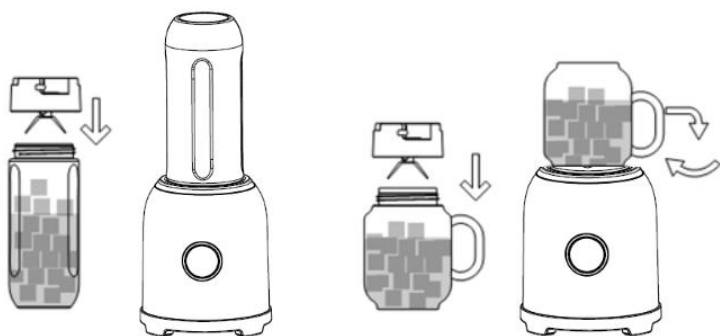
Remarque:

- La capacité maximale de la tasse de voyage est de 600 ml, la capacité maximale de la tasse Mason est de 500 ml.
- Pour de meilleurs résultats, vous pouvez ajouter: liquide, fruits surgelés, glace, glace ...
- Pour éviter tout danger, n'utilisez pas de liquides bouillants.
- Enlevez toutes les peaux dures et non comestibles (peau de melon, d'ananas, de mangue, etc.)



4. Installez l'agitateur dans le sens des aiguilles d'une montre sur l'ouverture du gobelet de voyage ou du gobelet Mason.

5. Inversez l'assemblage de la tasse, installez-les dans la machine principale et assurez-vous que la flèche de la machine principale est alignée avec la flèche sur le siège de la tasse.

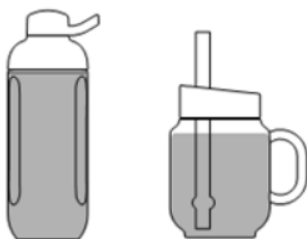


6. Branchez la prise et mettez sous tension.
7. Continuez à appuyer sur le bouton, la machine commence à fonctionner et lorsque vous relâchez la main, la machine s'arrête.

Remarque : Ne faites pas fonctionner l'appareil pendant plus d'une minute à la fois. Laissez l'appareil refroidir pendant au moins 5 minutes chaque fois qu'il a été utilisé pendant 1 minute. Cela peut être répété 3 fois. Laissez l'appareil refroidir ensuite à température ambiante avant de le réutiliser.



8. Une fois l'opération terminée, débranchez l'alimentation.
9. Faites pivoter le godet dans le sens antihoraire pour le démonter, retirez l'agitateur et remplacez le couvercle dont vous avez besoin



IV-GUIDE DE DEPANNAGE

Problème	Cause	Solution
Le blender ne fonctionne pas/ne démarre pas	La tasse ne se tourne pas correctement sur le corps principal	Vérifiez que l'appareil est correctement branché Vérifiez que toutes les pièces sont assemblées correctement
	La nourriture est coupée en trop gros morceaux	Coupez la nourriture en petits carrés d'environ 1cm x 1 cm
	Il y a trop de nourriture	Ne pas dépasser la capacité nominale de la tasse
Le blender se stoppe/s'arrête durant l'utilisation	Utilisation prolongée de l'appareil	Attendez que la machine refroidisse complètement
	La tasse est détachée de son socle de fixation	Vérifiez que toutes les pièces sont assemblées correctement

V- NETTOYAGE ET ENTRETIEN

1. Débranchez-le avant de le nettoyer, ne plongez jamais la machine principale dans l'eau, essuyez l'extérieur avec un chiffon propre et humide.
2. Soyez prudent lorsque vous remettez l'unité d'agitateur - les lames sont extrêmement tranchantes.
3. Videz le gobelet, remplissez-le d'eau et d'un peu de liquide vaisselle (pas plus de 500 ml). Replacez le gobelet sur le blender et actionnez l'interrupteur pendant environ 15 secondes. Laissez-le atteindre l'objectif de nettoyage.
4. Lavez les parties détachables dans l'eau chaude savonneuse avec la brosse de nettoyage ou un chiffon doux. Rincez et séchez soigneusement.
5. Lorsque vous n'utilisez pas le produit, rangez votre appareil et ses accessoires dans un endroit sec et sur.

V-TRAITEMENT DES APPAREILS ÉLECTRIQUES ET ÉLECTRONIQUES EN FIN DE VIE



Application dans les pays de l'Union Européenne et aux autres pays européens disposant de systèmes de collecte sélective. Ce symbole, apposé sur le produit ou sur son emballage, indique que ce produit ne doit pas être traité avec les déchets ménagers. Il doit être remis à un point de collecte approprié pour le recyclage des équipements électriques et électroniques. En s'assurant que ce produit est bien mis au rebus de manière appropriée, vous aiderez à prévenir les conséquences négatives potentielles pour l'environnement et la santé humaine. Le recyclage des matériaux aidera à conserver les ressources naturelles. Pour toute information supplémentaire au sujet du recyclage de ce produit, vous pouvez contacter votre municipalité, votre déchetterie ou votre distributeur.

EN – USER MANUAL

Read carefully this user manual before first use. Pay special attention to the security instructions. Keep this manual for later consultation.

WARRANTY AND AFTER-SALES

Everyone at SENYA thanks you for your order and for the confidence you have in the Senya brand.

Warranty conditions

As of 1 January 2016, SENYA guarantees the proper functioning of its products for a period of 2 years from the date of purchase. The warranty of any purchase made before that date is valid for 1 year. This warranty only applies to products used for domestic purposes. Any other use in the context of professional use by a natural or legal person excludes any application of the warranty. This product is guaranteed against any failure resulting from faulty workmanship or materials. This warranty does not cover defects or damage resulting from improper installation, incorrect use or normal wear and tear of the product.

Availability of spare parts

Senya has spare parts for its products for a 2-year period. You can find accessories and spare parts for your Senya products sold by our partner Cdiscount. If your accessory or spare part is not available, please contact our after-sales service at service-client@senya.fr.

Customer reviews

If you are satisfied with your product, please submit a review on the website where you placed your order to help other users make their choice. If you are not totally satisfied with your product, please write to us at this email address service-client@senya.fr before leaving a negative review. Our customer service will listen to your complaints or recommendations in order to satisfy you and improve our products.



Bisphenol A Policy

All our Senya products are developed with great care to meet all European legislation. Our partner laboratories strictly control each production to ensure that our products comply with the requirements for electrical safety, electromagnetic compatibility, limitation of use of certain hazardous substances and food contact for food-related products. All our products are therefore compliant with the current regulations on Bisphenol A (BPA).

I-IMPORTANT SAFETY INSTRUCTIONS

1. Inspect the appliance for visible signs of damage before use. Do not use a damaged device.
2. This appliance is intended for private and non-commercial use. Any use other than previously stated is considered as improper use. No claims of any kind will be accepted for damage resulting from use of the appliance for other than its intended purpose. The risk must be borne solely by the user.
3. This appliance is intended to be used in household and similar applications such as: staff kitchen areas in shops, offices and other working environments; farm houses; by clients in hotels, motels and other residential type environments; bed and breakfast type environments.
4. This appliance shall not be used by children. Keep the appliance and its cord out of reach of children.
5. CAUTION: Ensure that the blender is switched off before removing it from the stand.
6. Switch off the appliance and disconnect from supply before changing accessories or approaching parts that move in use.
7. Make sure that the network voltage corresponds to 220-240V.
8. Do not let the power cord hang over the edge of a table or the work surface and make sure it does not come into contact with hot surfaces.
9. Do not place and do not use this product near by any heat source (hob, heating, etc.)
10. If the supply cord is damaged, it must be replaced by

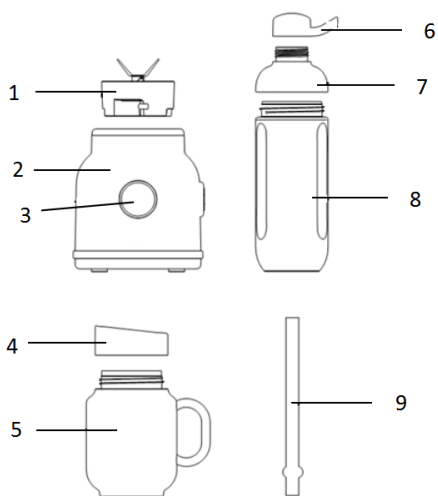
the manufacturer, its service agent or similarly qualified persons in order to avoid a hazard.

11. The work of cleaning and maintaining the appliances should not be carried out by children if there is no supervision.
12. Children being supervised not to play with the appliance.
13. Be careful when handling the sharp cutting blades, emptying the bowl and during cleaning.
14. Use only the accessories supplied with the appliance.
15. The machine can work continuously for up to 1 minutes and then need to cool down to the room temperature.
16. This machine is unable to stir the hard or dry food to avoid blunt of knives.
17. Never immerse the appliance, its power cord or its plug in water or any other liquid.
18. To avoid the occurrence of danger, please make sure that the cup is installed correctly before installing the mixing assembly to the main machine.
19. Please make sure the lid is installed property before operating the machine.
20. The appliance is not to be used by persons (including children) with reduced physical, sensory or mental capabilities, or lack of experience and knowledge, unless they have been given supervision or instruction.
21. Appliances can be used by persons with reduced physical, sensory or mental capabilities or lack of experience and knowledge if they have been given supervision or instruction concerning use of the appliance in a safe way and if they understand the hazards involved。

22. Do not use the hot liquids or leave the machine working idle.
23. Be careful if hot liquid is poured into the food processor or blender as it can be ejected out of the appliance due to a sudden steaming.
24. Regarding the instructions for cleaning surfaces (notably in contact with food), thanks to refer to the paragraph “advice for care & storage” in this manual.
25. Always disconnect the appliance from the supply if it is left unattended and before assembling, disassembling or cleaning.
26. Do not misuse the blender, it may potential injury.

II-CHARACTERISTICS OF THE PRODUCT

II.1 GLOBAL DESCRIPTION OF THE PRODUCT



1	Agitator unit	2	Main Machine	3	Button
4	Mason cup lid	5	Mason cup	6	The top of travel cup lid
7	Travel cup lid	8	Travel cup	9	Straw

II.2 PACKAGE CONTENTS

- Main Machine x1
- Agitator x1
- Mason cup x1

- Mason cup lid x4
- Travel cup x1
- Travel cup lid x1
- Straw x1

II.3 TECHNICAL CHARACTERISTICS OF THE PRODUCT

The Mini blender is a fast blender, it is convenient and fast to match the Mason cup and the travel cup, and it will be your good travel companion.

1. Mini blender has two cups, a Mason cup and a Travel cup
2. Both lids can be used universally for Mason cup or Travel cup
3. Mason Cup Capacity: 500ml, Travel Cup Capacity: 600ml
4. The accessories can be washed in a dishwasher
5. Non-slip rubber feet
6. Power : 250 W
7. Voltage: 220-240V, 50/60Hz

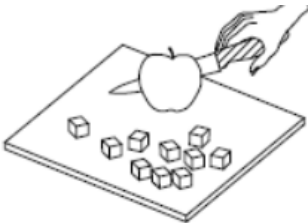
III- USE

III.1 BEFORE THE FIRST USE

1. Take the device out of its packaging.
2. Carefully wipe the outside of the device to remove any dust. Do not use harsh abrasive cleaners.
3. Wash the accessories in hot water, then dry them with a dry towel. Do not immerse the power cord or the motor part of the device in water or any other liquid.

III.2 USING THE APPLIANCE

1. Peel or pit the fruits or vegetables in advance and cut into about 1cm×1cm×1cm small pieces.

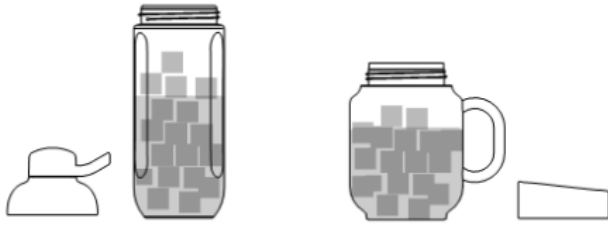


2. Place the Main machine on a flat table. Make sure the power cord is not plugged into the socket.
3. Place the Travel cup or Mason cup on a flat table with rim facing upwards. Put the ingredients you have prepared in the cup.

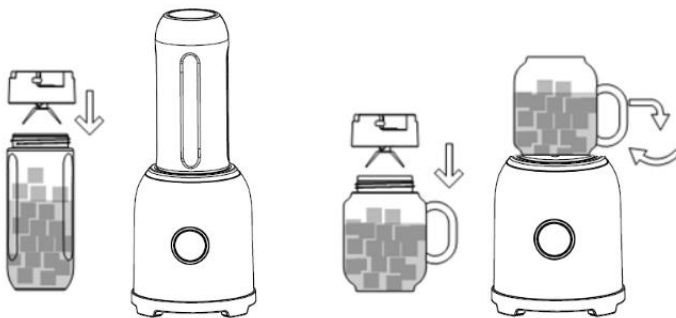
Note:

- *The Travel cup max capacity is 600ml, Mason cup maximum capacity is 500ml.*
- *For best results, you can add: liquid, frozen fruit, ice, ice cream*
- *To avoid danger, do not use boiling liquids.*

- Remove all hard and inedible skins (the skin of melon, pineapple, mango, etc.)



4. Install the Agitator unit clockwise on the opening of the travel cup or mason cup.
5. Reverse the cup assembly, install them into the main machine and ensure the arrow of main machine aligning with the arrow on the cup seat. Then rotate the cup seat clockwise to lock it tightly, and you will hear a "click" sound.

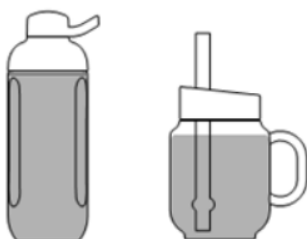


6. Plug in the socket and turn on the power.
7. Keep pressing the button, the machine starts to work, and when you release your hand, the machine will stop.

Note: Do not run the appliance for more than 1 minute at once. Allow the appliance to cool for at least 5 minutes every time it has been used for 1 minute. This can be repeated 3 times. Allow the appliance to cool afterwards to room temperature before using again.



8. After completing the operation, unplug the power supply.
9. Rotate the cup assembly counterclockwise to disassemble it, Remove the Agitator unit and replace the lid you need.



IV- TROUBLESHOOTING GUIDE

Problem	Cause	Solution
The juicer does not work/start	Cup assembly does not rotate properly on the Main machine.	Check that the device is plugged in properly Check that all the parts are assembled correctly
	The food is cut in too big pieces	cut into small squares of about 1 cm*1cm*1 cm
	Add too much food	Do not exceed the rated capacity of the cup
The juicer stops while working normally	Whether to use for a long time	Wait for the machine to cool completely
	The cup assembly is detached from the Main machine	Check that all the parts are assembled correctly

V- CLEANING AND MAINTENANCE

1. Unplug it before cleaning ,Never immerse the Main machine into water ,Wipe the outside with a clean,damp cloth.
2. Take care when handing the Agitator unit -the blades are extremely sharp.
3. Empty the cup, fill it will water and a little washing-up liquid(not exceed 500ml).put the cup back onto the machines and turn the switch on about 15 seconds.Let it achieve the purpose of cleaning .
4. Wash the detachable parts in warm soapy water with the cleaning brush or a soft cloth. Rinse and dry them thoroughly.
5. When you are not using the product, store your device and accessories in a dry and safe place.

VI- TREATMENT OF THE ELECTRIC AND ELECTRONIC APPLIANCES AT THE END OF LIFE



Application in the countries belonged to the European Union and in other European countries which have a selective collect system. This symbol on the product or on its packaging indicates that this product shall not be treated as household waste. Instead it shall be handed over to the applicable collection point for the recycling of electrical and electronic equipment. By ensuring this product is disposed of correctly, you will help prevent potential negative consequences for the environment and human health, which could otherwise be caused by inappropriate waste handling of this product. The recycling of materials will help to conserve natural resources. For more detailed information about recycling of this product, please contact your local city office or your household waste disposal service. The packaging material is recyclable. Eliminate the packaging in an environmentally friendly way and make it available to the recycling collection service.

ES – MANUAL DE INSTRUCCIONES

Lea atentamente estas instrucciones antes de utilizar el producto por primera vez. Preste una atención especial a las instrucciones de seguridad. Conserve este manual para futuras referencias.

GARANTIA Y SERVICIO POSTVENTATA

Todo el equipo de SENYA desea darle las gracias por su pedido y por la confianza depositada en la marca Senya.

Condiciones de la garantía

Desde el 1 de enero de 2016, SENYA garantiza el correcto funcionamiento de sus productos durante un periodo de 2 años desde la fecha de compra. La garantía de cualquier compra que se haya realizado antes de dicha fecha es válida solo durante 1 año. Esta garantía se aplica exclusivamente a productos utilizados con fines domésticos. Cualquier otro uso con fines comerciales por parte de una persona física o jurídica invalidará cualquier aplicación de la garantía. Este producto está garantizado contra defectos de material y fabricación. Esta garantía no cubre los defectos o daños resultantes de una mala instalación, de un uso incorrecto o del propio desgaste por uso del producto.

Disponibilidad de piezas de recambio

Senya dispone de piezas de recambio para sus productos durante un periodo de 2 años. Encontrará también accesorios y piezas de recambio para sus productos de Senya a la venta en nuestro socio Cdiscount. Si su accesorio o pieza de recambio no está disponible, póngase en contacto con nuestro departamento de servicio postventa enviando un correo electrónico a service-client@senya.fr.

Opinión del cliente

Si está satisfecho/a con su producto, le invitamos a dejar su opinión en nuestra página web o en la que haya realizado su pedido para ayudar a otros usuarios a tomar decisiones. En caso de que su producto no le satisfaga totalmente, le rogamos que nos envíe un correo electrónico a service-client@senya.fr antes de dejar un comentario negativo. Nuestro servicio de atención al cliente tendrá en cuenta todas sus reclamaciones u opiniones para satisfacerle y mejorar nuestros productos.



Política sobre el bisfenol A

Todos los productos de Senya se desarrollan con el mayor cuidado para respetar en todo momento las normativas europeas vigentes. Nuestros laboratorios asociados controlan estrictamente cada producción para garantizar que nuestros productos cumplan con los requisitos en materia de seguridad eléctrica, compatibilidad electromagnética, limitación de uso de determinadas sustancias peligrosas y del contacto con alimentos en aquellos productos relacionados con la alimentación. Por todo ello, nuestros productos cumplen con las regulaciones actuales sobre bisfenol A (BPA).

I-INSTRUCCIONES DE SEGURIDAD

1. Antes de utilizar el aparato compruebe que no presenta ningún daño visible. No ponga en funcionamiento un aparato defectuoso.
2. Este aparato está destinado a un uso doméstico y no comercial. Cualquier otro uso o un uso distinto al indicado será considerado como no conforme. Será excluida toda reclamación por daños derivados de un uso no conforme del aparato. Solo el usuario asumirá los riesgos.
3. Este aparato no está destinado a ser utilizado en aplicaciones domésticas o análogas como: zonas de cocina reservadas al personal en tiendas, despachos y otros entornos profesionales; -granjas; -la utilización por los clientes de hoteles, moteles y otros entornos de carácter residencial; -entornos de tipo casas de huéspedes.
4. Este aparato no debe ser utilizado por los niños. Mantener el aparato así como su cable de alimentación fuera del alcance de los niños.
5. PRECAUCIÓN: Asegúrese de que la licuadora esté apagada antes de sacarla del soporte.
6. Apague el aparato y desenchúfelo de la corriente antes de cambiar los accesorios o de acercarse a las piezas que se mueven durante el uso.
7. Comprobar que la tensión de la red eléctrica es de 220-240V.
8. No deje colgar el cable de alimentación sobre el borde de una mesa o de una encimera y procure que no entre en contacto con superficies calientes.
9. No coloque ni utilice el aparato cerca de una fuente

cualquiera de calor (placa de cocción, calefactor, etc.).

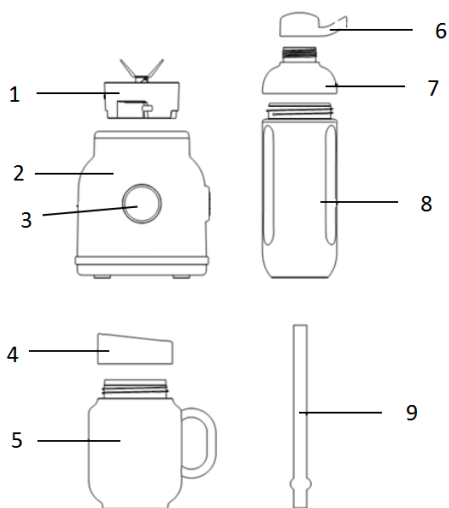
10. Si el cable de alimentación está dañado, debe ser sustituido por su distribuidor, su servicio posventa o por personas de cualificación técnica similar, con el fin de evitar cualquier tipo de riesgo.
11. El trabajo de limpieza y mantenimiento de los aparatos no debe ser realizado por niños si no hay supervisión.
12. Este aparato no es un juguete, no dejar al alcance de los niños
13. Deben tomarse precauciones durante la manipulación de las hojas de cuchillo al vaciar el bol y durante la limpieza.
14. Utilice únicamente los accesorios originales suministrados con el aparato
15. La máquina puede trabajar de forma continua hasta 1 minuto y luego necesita enfriarse a la temperatura ambiente.
16. Esta máquina es incapaz de batir alimentos duros o secos para evitar que las cuchillas se desafilan.
17. No sumerja nunca el aparato, el cable de alimentación o el enchufe en agua o cualquier otro líquido
18. Para evitar el peligro, asegúrese de que el vaso esté correctamente montado antes de instalar el conjunto de mezcla en la máquina principal.
19. Asegúrese de que la tapa esté instalada correctamente antes de poner en funcionamiento la máquina.
20. El aparato no debe ser utilizado por personas (incluidos niños) con capacidades físicas, sensoriales o mentales reducidas, o con falta de experiencia y conocimiento, a

menos que hayan recibido supervisión o instrucción.

21. Este aparato puede ser utilizado por personas con capacidades físicas, sensoriales o mentales reducidas, o sin experiencia o conocimientos técnicos, siempre que sean correctamente supervisadas o si un manual de instrucciones relativo al uso del aparato con toda seguridad les ha sido facilitado y si los riesgos enfrentados han sido bien entendidos. Los niños no deben jugar con este aparato.
22. No utilice los líquidos calientes ni deje la máquina funcionando en vacío.
23. Tenga cuidado si se vierte líquido caliente en el procesador de alimentos o en la licuadora, ya que puede ser expulsado del aparato debido a la emisión repentina de vapor.
24. En lo que se refiere a las instrucciones de limpieza del aparato (principalmente las superficies en contacto con los alimentos), consulte el párrafo «mantenimiento y almacenamiento» de estas instrucciones.
25. Desenchufar siempre el aparato si se deja sin vigilancia, o antes de su montaje, desmontaje o limpieza.
26. No use mal la licuadora, puede provocar lesiones.

II-CARACTERÍSTICAS DEL PRODUCTO

II.1 DESCRIPCIÓN GENERAL DEL PRODUCTO



1	Unidad del agitador	2	Máquina principal	3	Botón
4	Tapa de la taza de tarro	5	Taza de tarro	6	Parte superior de la tapa de la taza de viaje
7	Tapa de la taza de viaje	8	Taza de viaje	9	Pajita

II.2 CONTENIDO DE LA CAJA

- Máquina principal x1
- Unidad del agitador x1
- Taza de tarro x1
- Tapa de la taza de tarro x1
- Taza de viaje x1
- Taza de viaje x1
- Pajita x1

II.3 CARACTERISTICAS TECNICAS DEL PRODUCTO

La Mini-licuadora es una licuadora rápida, y resulta cómoda y práctica para usar con un tarro con tapa o una taza de viaje, y será una magnífica compañera de viaje.

1. La mini licuadora tiene dos tazas, una taza de tarro y una taza de viaje
2. Las dos tapas se pueden usar de forma indistinta tanto en la taza de tarro como en la de viaje.
3. Capacidad de la taza de tarro: 500 ml, capacidad de la taza de viaje: 600 ml
4. Accesorios lavables en lavavajillas Pies antideslizantes
5. Potencia: 250 W
6. Voltaje: 220-240 V, 50 / 60Hz.

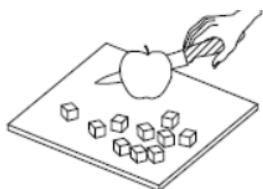
III- MODO DE EMPLEO

III.1 ANTES DEL PRIMER USO

1. Retire el aparato de su embalaje.
2. Limpie cuidadosamente la parte externa del aparato para quitar el polvo. No utilice limpiadores abrasivos duros.
3. Lave los accesorios con agua caliente y seque los con un paño seco. No sumerja el cable de alimentación o la parte del motor de este aparato en agua ni en ningún otro líquido.

III.2 USO

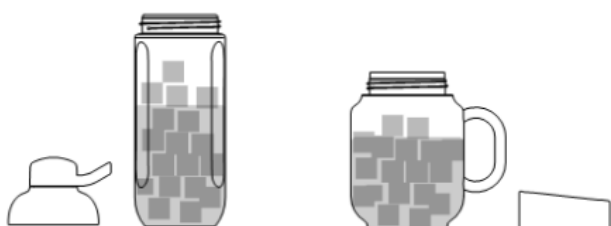
1. Primero se deben pelar o deshuesar las frutas o verduras, y cortarlas en trozos pequeños de 1 cm×1 cm×1 cm.



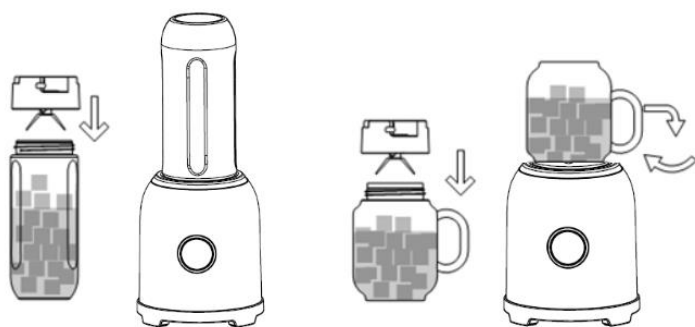
2. Coloque la máquina principal en una mesa plana. Asegúrese de que el cable de alimentación no esté enchufado a la corriente.
3. Ponga la taza de viaje o la taza de tarro en una mesa plana con el borde hacia arriba. Ponga en la taza los ingredientes que ha preparado.

Nota:

- *La capacidad máxima de la taza de viaje es de 600 ml, la de la taza de tarro es de 500 ml.*
- *Para obtener mejores resultados, puede añadir: líquido, fruta congelada, hielo, helado...*
- *Para evitar el peligro, no utilice líquidos hirviendo.*
- *Quite todas las pieles duras y no comestibles (la piel de melón, piña, mango, etc.)*



4. Monte la unidad del agitador girando en el sentido de las agujas del reloj sobre la abertura de la taza de viaje o la taza de tarro.
5. Dé la vuelta al conjunto con la taza, instálelo todo en la máquina principal y asegúrese de que la flecha de la máquina principal esté alineada con la flecha de la base de la taza. A continuación, gire la base de la taza en el sentido de las agujas del reloj hasta que quede bloqueada en su sitio (escuchará un "clic").

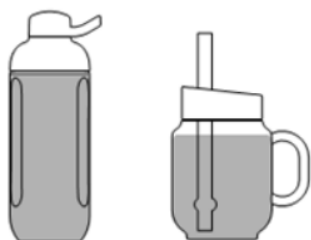


6. Enchufe el cable de alimentación y encienda el aparato.
7. Mantenga presionado el botón y la máquina comenzará a funcionar; cuando suelte la mano, la máquina se detendrá.



Nota: No haga funcionar el aparato durante más de 1 minuto seguido. Deje que el aparato se enfríe por lo menos 5 minutos cada vez que lo haya usado durante 1 minuto. Esto puede repetirse 3 veces. Deje que el aparato se enfríe después a temperatura ambiente antes de volver a utilizarlo.

8. Después de completar la operación, desenchufe el cable de alimentación.
9. Gire el conjunto de la taza en sentido contrario a las agujas del reloj para desmontarlo. Retire la unidad del agitador y vuelva a colocar la tapa que necesita.



IV- TROUBLESHOOTING GUIDE

Problem	Cause	Solution
La licuadora no funciona/no se enciende	El conjunto de la taza no gira correctamente en la máquina principal.	Compruebe que el dispositivo está conectado correctamente. Compruebe que todas las piezas están ensambladas correctamente.
	La comida está cortada en trozos demasiado grandes.	Córtela en pequeños cuadrados de alrededor de 1 cm*1 cm*1 cm.
	Ha añadido demasiada comida.	No exceda la capacidad nominal de la taza.
La licuadora se	Si se usa durante mucho tiempo	Espera a que la máquina se enfríe

ha detenido mientras funcionaba normalmente		completamente.
	El conjunto de la taza se separa de la máquina principal.	Compruebe que todas las piezas están ensambladas correctamente.

IV- LIMPIEZA Y ALMACENAMIENTO

1. Desenchúfela antes de limpiarla. Nunca sumerja la máquina principal en agua. Limpie el exterior con un paño limpio y húmedo.
2. Tenga cuidado al manejar la unidad del agitador, las cuchillas están extremadamente afiladas.
3. Vacíe la taza, llénela con agua y un poco de detergente (no más de 500 ml). Vuelva a poner la taza en la máquina y encienda el interruptor unos 15 segundos, hasta que esté completamente limpia.
4. Seque la base del motor con un pano suave y húmedo, y seque meticulosamente.
5. Cuando no utilice el producto, guardelo junto con sus accesorios en un lugar seco y seguro.

V- TRATAMIENTO DE EQUIPOS ELECTRICOS Y ELECTRONICOS AL FINAL DE LA VIDA



Aplicación en los países de la Unión Europea y otros países europeos con sistemas de recogida selectiva. El símbolo, colocado en el producto o en su embalaje, indica que este producto no debe tratarse con la basura doméstica. Debe devolverse a un punto de recogida adecuado para el reciclaje de equipos eléctricos y electrónicos. Al garantizar que este producto se elimine adecuadamente, ayudará a evitar posibles consecuencias negativas para el medio ambiente y la salud humana. El reciclaje de materiales ayudará a conservar los recursos naturales. Para obtener información adicional sobre el reciclaje de este producto, puede comunicarse con su municipio, su sitio de eliminación de desechos o su distribuidor. El material de embalaje es reciclable. Deseche el embalaje de forma respetuosa con el medio ambiente y póngalo a disposición del servicio de recogida de rec.

NL – GEBRUIKSAANWIJZING

Lees aandachtig deze gebruiksaanwijzingen voor het eerste gebruik. Let vooral op de veiligheidsvoorschriften. Bewaar deze gebruiksaanwijzingen voor latere raadplegingen.

GARANTIE EN KLANTDIENST

Het hele team van SENYA dankt u voor uw aankoop en voor uw vertrouwen in het merk Senya.

Garantievoorwaarden

Vanaf 1 januari 2016 garandeert SENYA de goede werking van zijn producten tijdens een duur van 2 jaar vanaf de datum van aankoop. De garantie voor elke aankoop van voor deze datum geldt voor 1 jaar. Deze garantie is uitsluitend van toepassing op producten die gebruikt worden voor huishoudelijke doeleinden. Elk ander gebruik in het kader van professioneel gebruik door een natuurlijke of rechtspersoon sluit elke toepassing van de garantie uit. Dit product wordt gegarandeerd tegen defecten die het gevolg zijn van een tekortkoming in de productie of de materialen. Deze garantie dekt niet de tekortkomingen of schade die het gevolg is/zijn van een slechte installatie, een verkeerd gebruik of de normale slijtage van het product.

Verkrijgbaarheid van reserveonderdelen

Senya beschikt gedurende 2 jaar over reserveonderdelen voor zijn producten. U kunt de accessoires en reserveonderdelen voor uw producten van Senya kopen bij onze partner Cdiscount. Als uw accessoire of reserveonderdeel niet verkrijgbaar is, kunt u contact opnemen met onze klantendienst op service-client@senya.fr.

Mening klant

Als u tevreden bent over uw product, nodigen wij u uit een beoordeling te plaatsen op de site waar u het bestelde om zo andere gebruikers te helpen bij het maken van een keuze. Als u niet geheel tevreden zou zijn over ons product, nodigen wij u uit te schrijven naar het e-mailadres service-client@senya.fr alvorens een negatieve beoordeling achter te laten. Onze klantendienst staat voor u klaar voor alle klachten of adviezen, om u zo volledig tevreden te stellen en onze producten te verbeteren.



Beleid betreffende bisfenol A

Alle producten van Senya worden met de grootste zorg ontwikkeld om zo te voldoen aan alle Europese wetten. Onze partnerlaboratoria controleren uiterst streng elke productie om te garanderen dat onze producten conform zijn met de vereisten op het gebied van elektrische veiligheid, elektromagnetische compatibiliteit, de beperking op het gebruik van bepaalde gevaarlijke stoffen en het contact met levensmiddelen. Al onze producten zijn in overeenstemming met de geldende regelgeving betreffende bisfenol A (BPA)

I-VEILIGHEIDSINSTRUCTIES

1. Vooraleer het apparaat te gebruiken, ga na of er geen zichtbare schade is. Gebruik het apparaat niet wanneer het beschadigd is.
2. Dit apparaat is bestemd voor een huishoudelijk en niet een commercieel gebruik. Elk ander of afwijkend gebruik wordt als niet-conform beschouwd. Elke claim omwille van schade die te wijten is aan een niet-conform gebruik, wordt niet in aanmerking genomen. De gebruiker is de enige verantwoordelijke.
3. Dit apparaat is bestemd voor gebruik in huishoudelijke en gelijkaardige contexten zoals:kookhoeken voorbehouden aan het personeel in winkels, kantoren en andere professionele omgevingen; boerderijen; gebruik door klanten in hotels, motels en andere verblijfsaccommodaties;omgevingen van het type « chambres d'hotes ».
4. Hou het apparaat buiten het bereik van kinderen wanneer het aan staat of aan het afkoelen is.
5. OPGELET: Zorg ervoor dat de blender is afgeschakeld vooraleer die uit de houder te halen.
6. Schakel het apparaat af en trek de stekker uit vóór het verwisselen van toebehoren of voordat je dichtbij onderdelen komt die bewegen tijdens gebruik.
7. Kijk na of de netspanning effectief 220-240V is.
8. De stroomkabel niet over de rand van een tafel of werkvlak laten hangen, en erop toezien dat hij niet in contact komt met warme oppervlakken.
9. Dit apparaat niet gebruiken in de buurt van een

warmtebron (kookplaat, verwarming...).

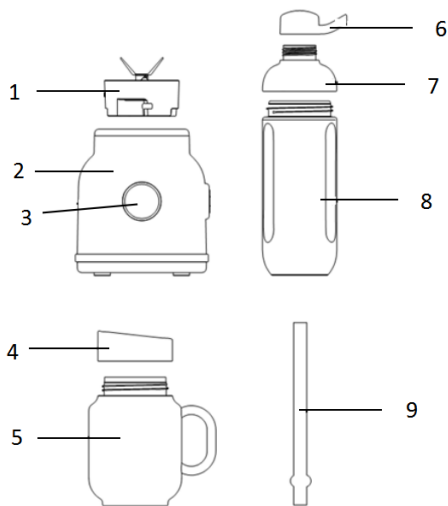
10. Als het netsnoer beschadigd is, moet het vervangen worden door de verkoper zijn klantendienst of personen met een gelijkaardige kwalificatie, om gevaarlijke situaties te voorkomen.
11. Het schoonmaken en onderhouden van de apparaten mag niet worden uitgevoerd door kinderen zonder toezicht.
12. Kinderen moeten onder toezicht verkeren, om ervoor te zorgen dat ze niet met het apparaat gaan spelen.
13. De nodige voorzorgsmaatregelen moeten getroffen worden bij de bantering van het mes, tijdens het ledigen van de kan en de reiniging.
14. Dit toestel is conform de geldende normen met betrekking tot dit type toestel.
15. Het toestel kan tot 1 minuut lang continu draaien en moet dan afkoelen tot kamertemperatuur.
16. Dit toestel is niet in staat om hard of droog voedsel om te roeren om bot worden van de messen te vermijden.
17. Het apparaat, de stroomkabel of stekker nooit in water of ander vloeistof onderdompelen.
18. Om gevaar te vermijden zorgt u er best voor dat de beker correct geïnstalleerd vooraleer het menggedeelte aan het hoofdtoestel wordt geïnstalleerd.
19. Zorg er aub voor dat het deksel correct geïnstalleerd is vooraleer de machine wordt bediend.
20. Het apparaat mag niet worden gebruikt door personen (inclusief kinderen) met verminderde fysieke, zintuiglijke of mentale vermogens, of een gebrek aan ervaring en

kennis, tenzij ze onder toezicht of instructie zijn gegeven.

21. Dit apparaat kan gebruikt worden door personen met verminderde lichamelijke, zintuiglijke of geestelijke vermogens of gebrek aan ervaring en/of gebrek aan kennis als ze onder toezicht staan van een persoon die verantwoordelijk is voor hun veiligheid; of indien ze van deze persoon instructies gekregen hebben over hoe het apparaat op een veilige manier moet worden gebruikt, en begrijpen wat de mogelijke gevaren zijn. Kinderen dienen niet met het apparaat te spelen.
22. Gebruik geen warme vloeistoffen of laat het toestel niet voor niks werken.
23. Wees voorzichtig als er warme vloeistof in de food processor of blender wordt gegoten omdat het uit het toestel kan worden geslingerd als gevolg van plots stomen.
24. Wat betreft de reinigingsinstructies (waaronder de oppervlakken die in contact met de voedingsmiddelen komen), wordt u verwezen naar paragraaf «opslag en onderhoud» van deze gebruiksaanwijzing.
25. Trek de stekker altijd uit het stopcontact indien het apparaat zonder toezicht gelaten wordt en vooraleer te monteren, demonteren of reinigen
26. Misbruik de blender niet, dit kan mogelijk letsel veroorzaken.

II-PRODUCTKENMERKEN

II.1 ALGEMENE BESCHRIJVING VAN HET PRODUCT



1	Roergedeelte	2	Hoofdtoestel	3	Knop
4	Deksel glazen beker	5	Glazen beker	6	De bovenkant van het deksel van de
7	Deksel reisbeker	8	Reisbeker	9	Rietje

II.2 INHOUD VAN DE VERPAKIKING

- Hoofdtoestel x1
- Roergedeelte x1
- Glazen beker x1
- Deksel glazen beker x1
- Reisbeker x1
- Travel cup lid x1
- Rietje x1

II.3 TECHNISCHE KENMERKEN VAN HET PRODUCT

De Miniblender is een snelle blender, hij is handig en snel in combinatie met de glazen beker en de reisbeker en zal een goede reisgezel zijn.

1. De Miniblender heeft twee bekere , een Glazen beker en een Reisbeker
2. Beide deksels kunnen universeel worden gebruikt als Glazen beker of Reisbeker
3. Capaciteit Glazen beker: 500ml, Capaciteit Reisbeker: 600ml
4. Accessoires geschikt voor de vaatwas
5. Anti-leksysteem
6. Vermogen: 250 W
7. Voeding: 220-240V, 50/60Hz

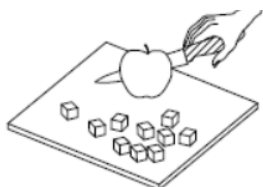
III- GEBRUIK

III.1 VOOR HET EERSTE GEBRUIK

1. Haal het apparaat uit de verpakking.
2. Veeg zorgvuldig de buitenkant van het toestel af om het stof te verwijderen. Gebruik geen harde schuurmiddelen.
3. Was de accessoires af met warm water en droog ze daarna met een droge handdoek. Dompel de voedingskabel of het motorgedeelte van dit apparaat niet onder in water of een andere vloeistof.

III.2 HET APPARAAT GEBRUIKEN

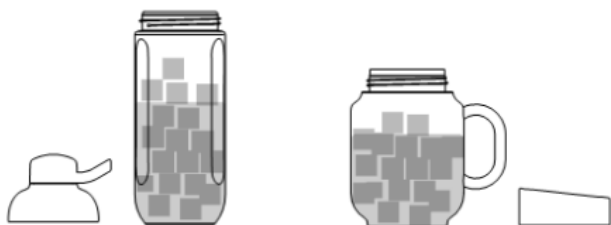
1. Schil of ontpit pit het fruit of groenten vooraf en snij in kleine stukjes van ongeveer 1cm×1cm×1cm.



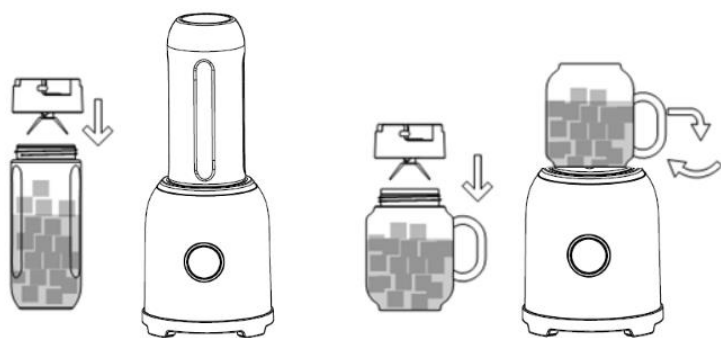
2. Plaats het Hoofdtoestel op een vlakke tafel. Zorg ervoor dat de stroomkabel niet in de stekker zit.
3. Plaats de Reisbeker of Glazen beker op een vlakke tafel met de rand naar boven. Doe de ingrediënten die je hebt bereid in de beker.

Opmerking:

- De max capaciteit van de Reisbeker is 600ml, bij de Glazen beker is dit maximum 500ml.
- Voor het beste resultaat kan je eraan toevoegen: vloeibaar, bevroren fruit, ijs, roomijs
- Gebruik geen kokende vloeistoffen om gevaar te vermijden.
- Verwijder alle harde en niet eetbare schillen (de schil van meloen, ananas, mango, etc.)



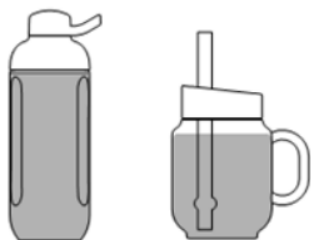
4. Installeer het roergedeelte met de klok mee op de opening van de reisbeker of glazen beker.
5. Draai het beker gedeelte om , installeer dit op het hoofdtoestel en zorg ervoor dat de pijl van het hoofdtoestel gelijk staat met de pijl van de bekerhouder. Draai dan de bekerhouder met de klok mee om die goed te sluiten en je zal een "klik" geluid horen.



6. Stop de stekker in het stopcontact en schakel aan.
7. Blijf duwen op de knop en het toestel begint te werken. Als je je hand weghaalt, zal het toestel stoppen.

Opmerking: Laat het toestel niet draaien voor langer dan 1 minuut ineens. Laat het toestel afkoelen gedurende tenminste 5 minuten telkens het 1 minuut gebruikt is. Dit kan 3 keer herhaald worden. Laat het toestel nadien afkoelen tot kamertemperatuur vooraleer opnieuw te gebruiken.times. Allow the appliance to cool afterwards to room temperature before using again.

8. Trek de stekker uit als je klaar bent.
9. Draai het bekergedeelte tegen de klok in om dit uit elkaar te halen,Verwijder het roergedeelte en vervang het deksel dat je nodig hebt.



IV- PROBLEMEN OPLOSSEN

Problem	Oorzaak	Oplossing
De sapcentrifuge werkt niet / start niet	Bekergedeelte draait niet goed op het Hoofdtoestel.	Controleer of het toestel goed is aangesloten Controleer of alle onderdelen correct zijn gemonteerd
	Het voedsel wordt in te grote stukken gesneden	snij in kleine blokjes van ongeveer 1 cm*1cm*1 cm
	Voeg teveel voedsel toe	Overschrijd de vastgestelde capaciteit van de beker
De sapcentrifuge is stilgevallen terwijl hij normaal werkte	Indien te gebruiken voor een lange periode	Wacht tot het toestel volledig afgekoeld is
	Het bekergedeelte is afgenomen van het Hoofdtoestel	Controleer of alle onderdelen correct zijn gemonteerd

V- ONDERHOUD EN OPSLAG

1. Trek de stekker uit vóór schoonmaken , Stop het Hoofdtoestel nooit in water ,Veeg de buitenkant schoon met een schone, vochtige doek.
2. Voorzichtig met het Roergedeelte -de messen zijn uiterst scherp.
3. Maak de beker leeg, vul die met water en een beetje schoonmaakmiddel (niet meer dan 500ml). Plaats de beker terug op de toestellen en schakel in voor ongeveer 15 seconden. Wacht tot het schoongemaakt is .
4. Veeg het onderstel van de motor af met een vochtige, zachte vod en droog zorgvuldig af.
5. Wanneer u het product niet gebruikt, berg uw apparaat met zijn accessoires dan op een droge, veilige plaats op.

V- AFDANKING VAN ELEKTRISCHE EN ELEKTRONISCHE APPARATEN OP HET EINDE VAN HUN LEVENSDUUR



Van toepassing in de landen van de Europese Unie en andere landen die beschikken over systemen voor selectieve afvalophaling. Overeenkomstig de regelgeving die van toepassing is in de Europese Unie, herinneren wij u eraan dat elektrische en elektronische apparaten niet mogen worden weggegooid met het huisvuil. Speciale inzamelpunten bestaan voor een juiste behandeling, valorisatie en hergebruik ervan. Door zo te handelen draagt u bij aan het behoud van de natuurlijke rijkdommen en de bescherming van de menselijke gezondheid. Het verpakkingsmateriaal is recyclebaar. Elimineer de verpakking op een milieuvriendelijke manier en maak hem beschikbaar voor de inzameldienst voor recyclage.

DE – GEBRAUCHSANWEISUNG

Lesen Sie sich die Gebrauchsanweisung sorgfältig durch. Beachten Sie dabei besonders die Sicherheitshinweise. Bewahren Sie dieses Handbuch auf, um auch später noch einmal nachschlagen zu können.

GARANTIE UND KUNDENDIENST

Das gesamte SENYA-Team bedankt sich bei Ihnen für Ihre Bestellung und für das Vertrauen, das Sie der Marke Senya entgegenbringen.

Garantiebedingungen

Ab dem 1. Januar 2016 garantiert SENYA die korrekte Funktion ihrer Produkte für 2 Jahre ab Kaufdatum. Die Garantiefrist für alle vor diesem Datum getätigten Käufe beträgt 1 Jahr. Diese Garantie gilt ausschließlich für Produkte, die im Haushalt verwendet werden. Jeder weitere Gebrauch im professionellen Rahmen, der durch eine natürliche oder juristische Person erfolgt, führt zum Erlöschen dieser Garantie. Die Produktgarantie greift bei allen durch Fabrikations- oder Materialfehlern bedingten Ausfällen. Unter diese Garantie fallen keine durch verkehrte Installation, unsachgemäßen Gebrauch oder normalen Verschleiß des Produkts verursachten Mängel oder Schäden.

Verfügbarkeit von Ersatzteilen

Senya verfügt für einen Zeitraum von 2 Jahren über Ersatzteile für ihre Produkte. Zubehör und Ersatzteile für Ihre Senya-Produkte werden Ihnen von unserem Partner Cdiscount zum Verkauf angeboten. Ist Ihr Zubehör oder Ersatzteil nicht vorrätig, dann kontaktieren Sie bitte unseren Kundendienst unter service-client@senya.fr.

Erfahrungsberichte

Wenn Sie mit Ihrem Produkt zufrieden sind, laden wie Sie dazu ein, einen Erfahrungsbericht auf der Website zu hinterlassen, über die Sie Ihr Produkt bestellt haben, um anderen Benutzern bei ihrer Wahl zu helfen. Sollten Sie mit Ihrem Produkt nicht vollkommen zufrieden sein, bitten wir Sie, uns erst unter unserer EMail-Adresse service-client@senya.fr zu kontaktieren, bevor Sie eine negative Kritik hinterlassen. Unser Kundendienst steht Ihnen bei allen Reklamationen oder mit Empfehlungen zur Verfügung, um Ihren Erwartungen zu entsprechen und unsere Produkte zu verbessern.



Richtlinien bezüglich Bisphenol A

Alle unsere Senya-Produkte wurden mit größter Sorgfalt entwickelt, um allen europäischen Gesetzen zu genügen. Unsere Partnerlabors kontrollieren jede Produktion sehr genau, um zu gewährleisten, dass unsere Produkte den Anforderungen im Bereich elektrischer Sicherheit, elektromagnetischer Verträglichkeit, zum reduzierten Gebrauch bestimmter gefährlicher Substanzen sowie zum Lebensmittelkontakt für Produkte aus dem Nahrungsmittelbereich genügen. Daher stehen alle unsere Produkte im Einklang mit den bezüglich Bisphenol A (BPA) gültigen Rechtsvorschriften.

I-WICHTIGE SICHERHEITSHINWEISE

1. Sich vor dem Gebrauch versichern, dass das Gerät keinen sichtbaren Schaden aufweist. Ein beschädigtes Gerät nicht in Betrieb nehmen.
2. Dieses Gerät ist für den Hausgebrauch und nicht für gewerbliche Zwecke bestimmt. Eine andere Nutzung oder unsachgemäßer Gebrauch wird als nicht konform angesehen. Reklamationen für Schaden nach einem unsachgemäßen Gebrauch sind ausgeschlossen. Allein der Benutzer ist für die Risiken verantwortlich.
3. Dieses Gerät ist für hausliche Anwendungen bestimmt, wie z:in Personalküchen in Geschäften, Büros usw; auf Bauernhöfen; für Kunden von Hotels, Motels usw; in Fremdenzimmern.
4. Das eingeschaltete oder erkaltende Gerät außerhalb der Reichweite von Kindern halten.
5. ACHTUNG: Stellen Sie sicher, dass der Mixer ausgeschaltet ist, bevor Sie ihn vom Ständer entfernen.
6. Schalten Sie das Gerät aus und trennen Sie es von der Stromquelle, bevor Sie Zubehör wechseln oder Arbeiten an beweglichen Teilen ausführen möchten.
7. Sich versichern, dass die Netzspannung 220-240V beträgt.
8. Darauf achten, dass das Netzkabel nicht über die Tisch- bzw. Arbeitsplattenkante herunterhängt und nicht mit heißen Wärmequellen in Kontakt kommt.
9. Das Gerät nicht in der Nähe von Wärmequellen (z. B. Kochplatten, Heizkörpern usw.) aufstellen.
10. Wenn das Gerät beschädigt wurde, es nur vom Hersteller oder einem Fachmann reparieren lassen, um

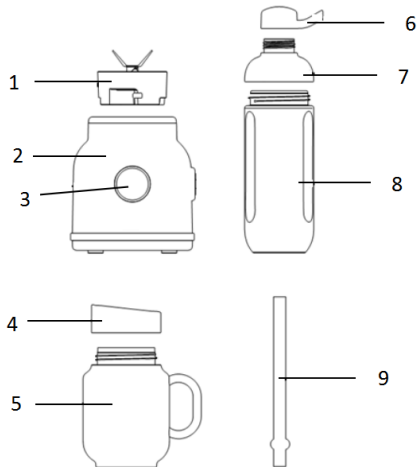
Gefahren zu verhindern. Dies gilt insbesondere für den Austausch des eventuell beschädigten Netzkabels. Unsachgemäße Reparaturen können zu großen Risiken für den Benutzer führen.

11. Die Reinigungs- und Wartungsarbeiten an den Geräten dürfen nicht von Kindern durchgeführt werden, wenn keine Aufsicht besteht.
12. Kinder müssen beaufsichtigt werden, um sicher zu gehen, dass sie nicht mit dem Gerät spielen.
13. Beim Hantieren des Behalters, wenn er geleert oder gereinigt wird, darauf achten, nicht mit den Klingen des Messers in Berührung zu kommen.
14. Nur die mit dem Gerät gelieferten Original-Accessoires verwenden.
15. Das Gerät ist für eine Einschaltdauer von bis zu einer Minute ausgelegt und muss anschließend auf Raumtemperatur abkühlen.
16. Das Gerät ist nicht für das Mixen von harten oder trockenen Lebensmitteln ausgelegt, da dies ein Abstumpfen des Schneidmessers zur Folge haben könnte.
17. Weder das Gerät, Kabel noch den Stecker in Wasser oder andere Flüssigkeiten tauchen.
18. Um Personen- und Sachschäden zu vermeiden, stellen Sie bitte sicher, dass der Mixbehälter korrekt angebracht ist, bevor Sie die Mischeinheit mit dem Hauptgerät verbinden.
19. Bitte stellen Sie sicher, dass der Deckel ordnungsgemäß verschlossen ist, bevor Sie das Gerät in Betrieb nehmen.

20. Das Gerät darf nicht von Personen (einschließlich Kindern) mit eingeschränkten körperlichen, sensorischen oder geistigen Fähigkeiten oder mangelnder Erfahrung und mangelndem Wissen verwendet werden, es sei denn, sie wurden beaufsichtigt oder unterwiesen.
21. Dieses Gerat kann von Personen mit eingeschränkten physischen, sensorischen oder mentalen Fähigkeiten oder Mangel an Erfahrung und Wissen benutzt werden, wenn sie beaufsichtigt oder bezüglich des sicheren Gebrauchs des Gerates unterwiesen wurden und die daraus resultierenden Gefahren verstehen.
22. Das Gerät sollte nicht mit heißen Flüssigkeiten befüllt und nicht unnötig im Leerlaufbetrieb laufen gelassen werden.
23. Seien Sie vorsichtig, wenn Sie heiße Flüssigkeiten in die Küchenmaschine oder den Mixer gießen, da diese aufgrund einer plötzlichen Dampfentwicklung aus dem Gerät herausspritzen können.
24. Hinsichtlich der Reinigungshinweise des Gerats (insbesondere der mit den Nahrungsmitteln in Kontakt kommenden Flächen) das Kapitel "Reinigung und Aufbewahrung" beachten.
25. Das Gerat immer vom Stromnetz trennen, wenn es ohne Aufsicht ist und bevor es montiert, abmontiert oder gereinigt wird.
26. Missbrauchen Sie den Mixer nicht, da dies zu Verletzungen führen kann.

II-PRODUKTEIGENSCHAFTEN

II.1 GESAMTBESCHREIBUNG DES PRODUKTS



1	Rührwerk	2	Hauptgerät	3	Taste
4	Deckel für das Mason-Jar-Glas	5	Mason-Jar-Glas	6	Verschlusskappe für den Reisebecherdeckel
7	Reisebecherdeckel	8	Reisebecher	9	Strohalm

II.2 INHALT DER VERPACKUNG

- Hauptgerät x1
- Rührwerk x1
- Mason-Jar-Glas x1
- Deckel für das Mason-Jar-Glas x1
- Reisebecher x1
- Reisebecherdeckel x1
- Strohhalm x1

II.3 TECHNISCHE EIGENSCHAFTEN DES PRODUKTS

Bei dem Mini-Mixer handelt es sich um ein schnelles Mixgerät, an den praktisch und schnell Mason-Jar-Gläser oder Reisebecher angesteckt werden können. Er wird sicher zu Ihrem zuverlässigen Reisebegleiter.

1. Der Mini-Mixer wird mit zwei Mixbehältern, einem Mason-Jar-Glas und einem Reisebecher, geliefert
2. Beide Deckel können universell sowohl für das Mason-Jar-Glas als auch für den Reisebecher verwendet werden
3. Fassungsvermögen des Mason-Jar-Glasgefäßes: 500 ml, Fassungsvermögen des Reisebechers: 600 ml

4. Zubehör spulmaschinenfest
5. Rutschfeste Standfüße
6. Leistung: 250 W
7. Stromversorgung: 220-240V, 50/60Hz

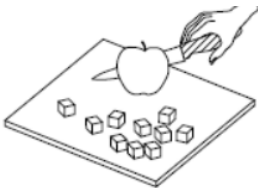
III- VERWENDUNG DES PRODUKTS

III.1 VOR DEM ERSTEN GEBRAUCH

1. Nehmen Sie das Gerät aus seiner Verpackung
2. Wischen Sie das Gerät sorgfältig von außen ab, um den Staub zu beseitigen. Verwenden Sie keine scharfen, scheuernden Reinigungsmittel.
3. Waschen Sie das Zubehör in heißem Wasser, trocknen Sie es anschließend mit einem trockenen Handtuch ab. Tauchen Sie weder das Stromkabel noch den Motorbereich des Geräts in Wasser oder in eine andere Flüssigkeit.

III.2 BETRIEB DES PRODUKTS

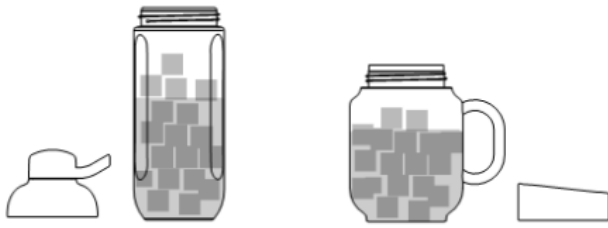
1. Schälen oder entkernen Sie zunächst das Obst oder Gemüse und schneiden Sie es in etwa 1 cm × 1 cm × 1 cm große Stücke.



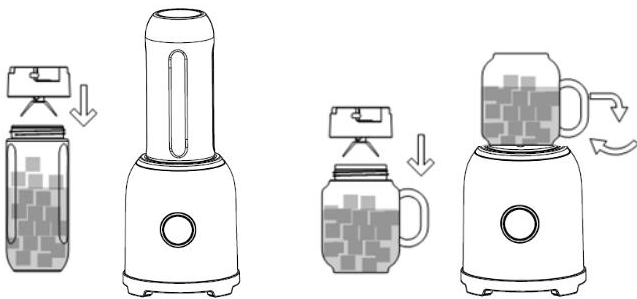
2. Platzieren Sie das Hauptgerät auf eine flache Oberfläche. Stellen Sie sicher, dass das Netzkabel nicht in die Steckdose eingesteckt ist.
3. Stellen Sie den Reisebecher oder das Mason-Jar-Glas mit dem Becherrand nach oben auf einer flachen Oberfläche ab. Füllen Sie die von Ihnen vorbereiteten Zutaten in den entsprechenden Mixbehälter.

Hinweis:

- Das maximale Fassungsvermögen des Reisebechers beträgt 600 ml; das maximale Fassungsvermögen des Mason-Jar-Glasgefäßes beträgt 500 ml.
- Für ein noch besseres Geschmackserlebnis können Sie folgende Zutaten hinzufügen: Fruchtsäfte, TK-Früchte, zerstoßenes Eis, Eiscreme...
- Verwenden Sie keine kochenden/heißen Flüssigkeiten, um Personen- und Sachschäden zu vermeiden.
- Entfernen Sie alle harten und ungenießbaren Bestandteile (etwa Schalen von Melonen, Ananas, Mangos usw.)



4. Drehen Sie das Rührwerk im Uhrzeigersinn in die Öffnung des Reisebechers oder des Mason-Jar-Glasgefäßes ein.
5. Drehen Sie die Mixbehältereinheit um, setzen Sie diese anschließend in das Hauptgerät ein und achten Sie darauf, dass der Pfeil am Hauptgerät mit dem Pfeil auf dem Bechersitz übereinstimmt. Drehen Sie dann den Bechersitz im Uhrzeigersinn, bis dieser einrastet. Sie sollten ein „Klicken“ hören.



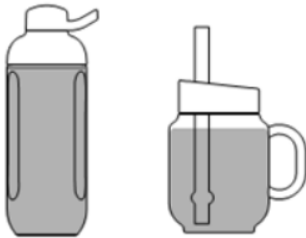
6. Stecken Sie den Stecker in die Steckdose und schalten Sie das Gerät ein.
7. Halten Sie die Taste gedrückt, um das Gerät in Betrieb zu nehmen. Sobald Sie die Taste loslassen, wird der Mixvorgang unterbrochen.



Hinweis: Die Einschaltdauer des Gerätes von einer Minute darf nicht überschritten werden. Lassen Sie das Gerät jedes Mal, nachdem es eine Minute lang in Betrieb war, mindestens fünf Minuten abkühlen. Dieser Vorgang kann dreimal wiederholt werden. Lassen Sie das Gerät anschließend auf Raumtemperatur abkühlen, bevor Sie es erneut verwenden.

8. Nachdem der Mixvorgang abgeschlossen ist, ziehen Sie den Stecker aus der Steckdose.
9. Zum Entfernen der Mixbehältereinheit, drehen Sie diese gegen den Uhrzeigersinn aus dem Hauptgerät heraus. Entfernen Sie anschließend das Rührwerk und verschließen Sie den Mixbehälter mit einem Deckel Ihrer Wahl.

Problem	Ursache	Losung
Der Entsafter funktioniert nicht/ startet nicht	Die Mixbehältereinheit lässt sich nicht richtig an das Hauptgerät anschließen.	Überprüfen Sie, ob das Gerät richtig angeschlossen ist Überprüfen Sie, ob alle Teile richtig zusammengesetzt wurden
	Die Zutaten wurden in zu große Stücke geschnitten	Schneiden Sie die Zutaten in kleine Quadrate von ca. 1 cm * 1 cm * 1 cm
	Das Gerät wurde mit zu vielen Zutaten befüllt	Das maximale Fassungsvermögen der Mixbehälter sollte nicht überschritten werden
Der Entsafter ist stehengeblieben, obwohl er zuvor normal funktionierte	Das Gerät wurde über einen längeren Zeitraum betrieben	Warten Sie einen Moment, bis das Gerät vollständig abgekühlt ist
	Die Mixbehältereinheit ist vom Hauptgerät gelöst	Überprüfen Sie, ob alle Teile richtig zusammengesetzt wurden



IV- FEHLERSUCHE

V- WARTUNG UND LAGERUNG

1. Ziehen Sie vor dem Reinigen den Netzstecker. Tauchen Sie das Hauptgerät niemals in Wasser. Wischen Sie die Außenseite des Gehäuses mit einem sauberen, feuchten Tuch ab.
2. Seien Sie vorsichtig beim Umgang mit dem Rührwerk – das Schneidemesser ist sehr scharf.
3. Entleeren Sie den Mixbehälter, befüllen Sie diesen mit Wasser und etwas Spülmittel (nicht mehr als 500 ml). Stecken Sie den Mixbehälter wieder anschließend auf das Gerät auf. Um eine möglichst effektive Reinigung zu gewährleisten, halten Sie die Taste etwa 15 Sekunden lang gedrückt.
4. Waschen Sie die abnehmbaren Teile in heißem Seifenwasser mit der Reinigungsbürste oder mit einem weichen Tuch. Spülen Sie gut nach und trocknen Sie alles sorgfältig ab.
5. Lagern Sie das Gerät mit Zubehör bei Nichtgebrauch an einem trockenen und sicheren Ort.

V- ENTSORGUNG BON GEBRAUCHTEN ELEKTRISCHEN UND ELEKTRONISCHEN GERÄTEN



Anwendung in den Ländern der Europäischen Union sowie in den weiteren europäischen Ländern, die über Systeme für die getrennte Abfallsammlung verfügen. Das auf dem Produkt oder seiner Verpackung angebrachte Symbol zeigt an, dass dieses Produkt nicht mit dem Hausmüll entsorgt werden darf. Es muss bei einer entsprechenden Recyclingstelle für elektrische und elektronische Geräte abgegeben werden. Dadurch, dass Sie die korrekte Entsorgung dieses Produkts gewährleisten, helfen Sie, mögliche Schäden für die Umwelt und die menschliche Gesundheit zu vermeiden. Werden Materialien recycelt, so hilft das, die natürlichen Ressourcen zu schonen. Weitere Informationen zum Recycling dieses Produkts erhalten Sie bei Ihrer Gemeinde, bei Ihrem Wertstoffhof oder Ihrem Händler. Das Verpackungsmaterial ist recycelbar. Beseitigen Sie die Verpackung umweltfreundlich und stellen Sie sie dem Recycling-Abholservice zur Verfügung.

IT – ISTRUZIONI PER L'USO

Leggere attentamente le modalità di utilizzo, prestando particolare attenzione alle istruzioni riguardanti la sicurezza. Conservare questo manuale per riferimenti futuri.

GARANZIA E SERVIZIO POST-VENDITA

L'intero team SENYA ti ringrazia per il tuo ordine e per la fiducia riposta nel marchio Senya.

Condizioni di garanzia

A partire dal 1° gennaio 2016, SENYA garantisce il corretto funzionamento dei suoi prodotti per un periodo di 2 anni dalla data di acquisto. La garanzia di qualsiasi acquisto effettuato prima di tale data è valida 1 anno. Questa garanzia si applica solamente ai prodotti utilizzati a fini domestici. Ogni altro uso, a fini professionali, da parte di una persona fisica o giuridica, esclude qualsiasi applicazione della garanzia. Questo prodotto è garantito contro guasti dovuti a difetti di fabbricazione o dei materiali. La presente garanzia non copre difetti o danni derivanti da montaggio scorretto, utilizzo improprio o normale usura del prodotto.

Disponibilità di pezzi di ricambio

Senya dispone di pezzi di ricambio per i suoi prodotti per un periodo di 2 anni. Puoi trovare accessori e pezzi di ricambio per i tuoi prodotti Senya in vendita presso il nostro partner Cdiscount. Se il tuo accessorio o pezzo di ricambio non è disponibile, ti preghiamo di contattare il nostro servizio assistenza post-vendita a questo indirizzo service-client@senya.fr.

Opinione dei clienti

Se sei soddisfatto/a del tuo prodotto, ti invitiamo a inviare un commento sul sito dove hai effettuato l'ordine, aiuterai così altri utenti a fare la loro scelta. Nel caso in cui il prodotto non ti soddisfi completamente, ti invitiamo a scriverci all'indirizzo e-mail service-client@senya.fr prima di lasciare un giudizio negativo. Il nostro servizio clienti sarà a tua disposizione per eventuali reclami o suggerimenti affinché tu sia soddisfatto/a e i nostri prodotti siano sempre migliori.



Politica sul bisfenolo A

Tutti i nostri prodotti Senya sono realizzati con la massima cura per soddisfare tutte le normative europee. I nostri laboratori partner controllano rigorosamente ogni produzione per garantire che i nostri articoli siano conformi ai requisiti di sicurezza elettrica, compatibilità elettromagnetica, limitazione nell'impiego di determinate sostanze pericolose e riguardanti il contatto degli alimenti per i prodotti legati all'alimentazione. Pertanto, tutti i nostri prodotti sono conformi alle attuali normative sul bisfenolo A (BPA).

I- REGOLE DI SICUREZZA

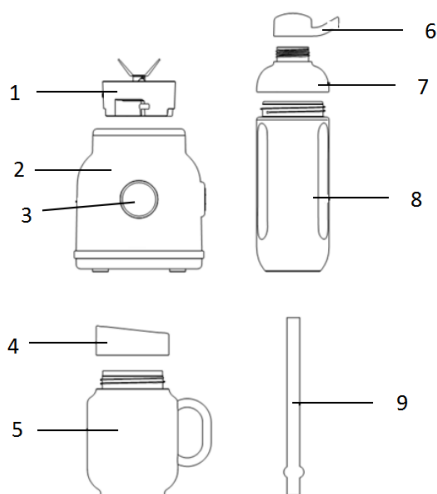
1. Prima dell'utilizzo del dispositivo, controllate e verificate che non sia presente alcun danno apparente. Non mettete in opera un dispositivo danneggiato.
2. Questa apparecchiatura è destinata ad uso domestico e non commerciale. Ogni altro tipo di utilizzo oltre quando indicato sarà considerato non conforme. Qualsiasi reclamo a causa di danni occorsi in seguito ad utilizzo non conforme non sarà preso in considerazione. Qualsiasi rischio è a carico dell'utilizzatore.
3. Questo apparecchio è stato progettato per l'uso in un ambiente domestico o in ambienti simili, come: Angolo cottura del personale di esercizi commerciali;uffici e altri ambienti di lavoro simili;Aziende agricole;Dai client in hotel,motel e altri ambienti residenziale;Camere in affitto o simili.
4. Questa apparecchiatura non deve essere utilizzata da bambini.Tenere il dispositivo e il suo cavo d'alimentazione fuori dalla portata di bambini.

5. **ATTENZIONE:** assicurarsi che il frullatore sia spento prima di rimuoverlo dal supporto.
6. Arrestare l'apparecchiatura e scollegarla dall'alimentazione prima di cambiare gli accessori o di avvicinarsi alle parti che sono mobili durante il funzionamento.
7. Verificate che la tensione di rete corrisponda a 220-240V.
8. Non lasciate che il cavo di alimentazione penzoli dal bordo del tavolo o di un piano di lavoro e fate attenzione che non entri in contatto con superfici calde.
9. Non posizionare e non utilizzare questo prodotto vicino a qualsiasi fonte di calore (piano cottura, riscaldamento, ecc.)
10. Se il cavo d'alimentazione è danneggiato, deve essere sostituito dal rivenditore, il servizio assistenza clienti o persone qualificate similari, per evitare ogni pericolo.
11. I lavori di pulizia e manutenzione degli apparecchi non devono essere eseguiti da bambini se non c'è supervisione.
12. Bambini sorvegliati per non giocare con l'apparecchio.
13. Fare attenzione a non tagliarsi con la lama durante l'installazione, la rimozione e la pulizia.
14. Utilizzare solo gli accessori forniti con l'apparecchio.
15. La macchina può funzionare ininterrottamente fino ad 1 minuto e quindi deve potersi raffreddare a temperatura ambiente.
16. Questa macchina non è in grado di funzionare con del cibo duro o secco per evitare che i coltelli si rovinino.

17. Non immergete mai il dispositivo, il cavo di alimentazione o la spina nell'acqua o in qualsiasi altro liquido.
18. Per evitare eventuali pericoli, assicurarsi che la ciotola sia installata correttamente prima di posizionare il gruppo di miscelazione sulla corpo principale.
19. Si prega di assicurarsi che il coperchio sia installato correttamente prima dell'utilizzo.
20. L'apparecchio non deve essere utilizzato da persone (compresi i bambini) con ridotte capacità fisiche, sensoriali o mentali, o con mancanza di esperienza e conoscenza, a meno che non abbiano ricevuto supervisione o istruzione.
21. Questo dispositivo può essere utilizzato da soggetti con capacità fisiche, sensoriali o mentali ridotte, o sprovviste d'esperienza o di pratica, se correttamente sorvegliate, o se istruzioni relative all'utilizzo del dispositivo in tutta sicurezza sono state impartite e se gli eventuali rischi che possano occorrere sono stati compresi.
22. Non utilizzare liquidi caldi o lasciare la macchina in funzione.
23. Fare attenzione se si sta frullando un liquido caldo poiché potrebbe fuoriuscire a causa di getto di vapore improvviso.
24. È essenziale mantenere pulito questo apparecchio poiché è a diretto contatto con gli alimenti.
25. Fare attenzione se si sta frullando un liquido caldo poiché potrebbe fuoriuscire a causa di getto di vapore improvviso.
26. Rischi di ferite in caso di cattivo utilizzo.

II-CARATTERISTICHE DEL PRODOTTOC

II.1 GLOBAL DESCRIPTION OF THE PRODUCT



1	Unità frullatore	2	Dispositivo principale	3	Pulsante
4	Coperchio del contenitore	5	Contenitore	6	Parte superiore del coperchio della tazza da asporto
7	Coperchio della tazza da viaggio	8	Tazza da viaggio	9	Cannuccia

II.2 PACKAGE CONTENTS

- Dispositivo principale x1
- Unità frullatore x1
- Contenitore x1
- Coperchio del contenitore x1
- Tazza da viaggio x1
- Coperchio della tazza da viaggio x1
- Cannuccia x1

II.3 CARATTERISTICHE TECNICHE DEL PRODOTTO

Il Mini frullatore è veloce, comodo e facile da montare sul contenitore e sulla tazza da asporto, sarà il tuo buon compagno di viaggio.

1. Il mini frullatore ha due tazze, una tazza Mason e una tazza da asporto
2. Entrambi i coperchi sono compatibili sia per la tazza Mason o la tazza da asporto
3. Capacità della tazza Mason: 500 ml, Capacità della tazza da asporto: 600 ml
4. Gli accessori possono essere lavati in lavastoviglie

5. Piedini antiscivolo
6. Potenza: 250 W
7. Alimentazione: 220-240V, 50/60Hz

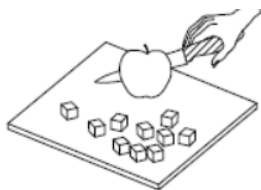
III- UTILIZZO DEL PRODOTTO

III.1 PRIMA DEL PRIMO UTILIZZO

1. Pulire il corpo dell'unità con un panno morbido e asciutto e lavare le lame con acqua calda e detersivo liquido.
2. Sciacquare con acqua pulita e asciugare con un panno morbido.
3. Posizionare il dispositivo su una superficie pulita e in piano.

III.2 FUNZIONAMENTO DELL'APPARECCHIO

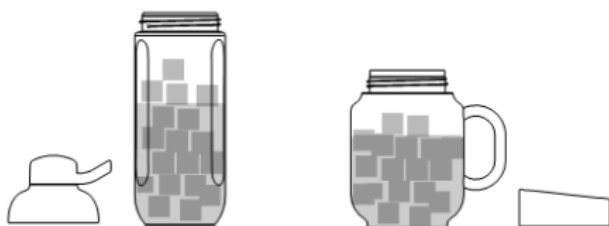
1. Sbucciare o snocciolare in anticipo la frutta o la verdura e tagliarla in piccoli pezzi di circa 1 cm × 1 cm × 1 cm.



2. Posizionare il corpo macchina su un tavolo in piano. Assicurarsi che il cavo di alimentazione non sia inserito nella presa.
3. Posizionare la tazza da asporto o la tazza Mason su un tavolo in piano con il bordo rivolto verso l'alto. Metti gli ingredienti preparati in precedenza nella tazza.

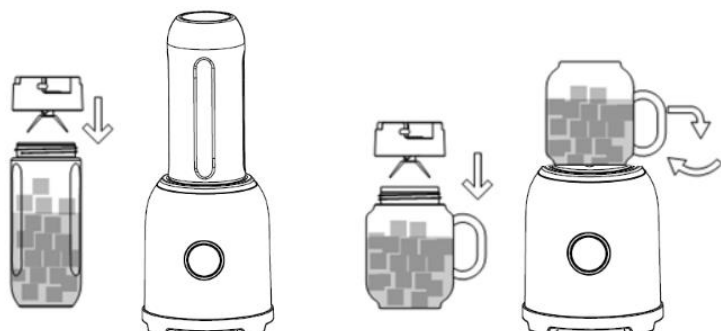
Nota:

- *La capacità massima della tazza da viaggio è 600 ml, la capacità massima della tazza Mason è 500 ml.*
- *Per ottenere i migliori risultati, puoi aggiungere: liquido, frutta congelata, ghiaccio, gelato*
- *Per evitare pericoli, non utilizzare liquidi bollenti.*
- *Rimuovere tutte le pelli dure e non commestibili (buccia di melone, ananas, mango, ecc.)*



4. Installare l'unità agitatore inserendo in senso orario sull'apertura della tazza da viaggio o della tazza Mason.

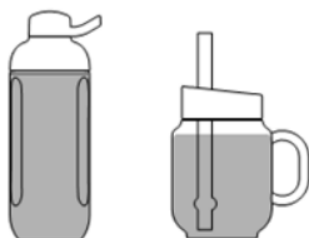
5. Capovolgere il gruppo della tazza, installarlo nel corpo macchina principale e assicurarsi che la freccia della macchina principale sia allineata con la freccia sulla sede della tazza. Quindi ruotare la sede della tazza in senso orario per bloccarla saldamente fino a che si sentirà un "clic".



6. Collegare la presa e accendere l'alimentazione.
7. Tenere premuto il pulsante, la macchina inizia a lavorare e quando lo si rilascia, la macchina si ferma.

Nota: non far funzionare l'apparecchio per più di 1 minuto alla volta. Lasciar raffreddare il dispositivo per almeno 5 minuti ogni volta che viene usata per 1 minuto. Questa operazione può essere ripetuta 3 volte. Lasciare raffreddare l'apparecchio a temperatura ambiente prima di riutilizzarlo.

8. Dopo aver completato l'operazione, scollegare l'alimentazione.
9. Ruotare il gruppo tazza in senso antiorario per smontarlo, rimuovere l'unità agitatore e riposizionare il coperchio in uso.



IV- GUIDA ALLA RISOLUZIONE DEI PROBLEMI

Problema	Problema	Soluzione
Lo spremiagrumi non funziona / non si avvia	Il gruppo tazza non ruota correttamente sul corpo macchina principale.	Verificare che il dispositivo sia collegato correttamente Verificare che tutte le parti siano montate correttamente
	Il cibo è tagliato in pezzi troppo grandi	tagliare in piccoli cubetti di circa 1 cm * 1 cm * 1 cm
	E' stato aggiunto troppo cibo	Non superare la capacità nominale della tazza
Lo spremiagrumi si ferma mentre è avviato	Tempo di utilizzo eccessivo	Attendere che la macchina si raffreddi completamente
	Il gruppo contenitore è staccato dal corpo macchina	Verificare che tutte le parti siano montate correttamente

	principale	
--	------------	--

V- MANUTENZIONE E STOCCAGGIO

1. Scollegare prima della pulizia, non immergere mai il corpo principale nell'acqua, pulire l'esterno con un panno pulito e umido.
2. Fare attenzione quando si maneggia l'unità dell'agitatore: le lame sono estremamente affilate.
3. Vuotare la tazza, riempirla con acqua e un po 'di detersivo per piatti (non superare i 500 ml). Rimettere la tazza sulla macchina ed accendere l'interruttore per circa 15 secondi. Lasciare in funzione fino a completa pulizia
4. Lavare le parti staccabili in acqua calda e sapone con la spazzola per la pulizia o un panno morbido. Risciacquali e asciugali accuratamente.
5. Quando non si utilizza il prodotto, conservare il dispositivo e gli accessori in un luogo asciutto e sicuro.

VI- TRATTAMENTO DEL DISPOSITIVO ELETTRICO OD ELETTRONICO A FINE VITA

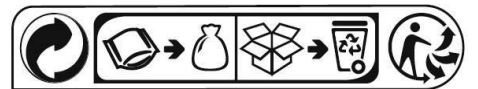


Applicabile in tutti i paesi dell'Unione Europea e in quelli con sistema di raccolta differenziata. Il simbolo riportato sull'apparecchiatura indica che il rifiuto deve essere oggetto di "raccolta separata". Pertanto, l'utente dovrà conferire (o far conferire) il rifiuto ai centri di raccolta differenziata predisposti dalle amministrazioni locali, oppure consegnarlo al rivenditore contro acquisto di una nuova apparecchiatura di tipo equivalente. La raccolta differenziata del rifiuto e le successive operazioni di trattamento, recupero e smaltimento favoriscono la produzione di apparecchiature con materiali riciclati e limitano gli effetti negativi sull'ambiente e sulla salute eventualmente causati da una gestione impropria del rifiuto. Lo smaltimento abusivo del prodotto da parte dell'utente comporta l'applicazione delle sanzioni amministrative di cui all'articolo 254 e seguenti del D.Lgs. 152 del 3 aprile 2006. Il materiale di imballaggio è riciclabile. Eliminare l'imballaggio in modo ecocompatibile e metterlo a disposizione del servizio di raccolta differenziata.



Senya International
21 bd Général Leclerc
59100 Roubaix, France

Fabriqué en R.P.C
Référence : SYCP-M025
Version 2.0



F FRANCE ONLY

