

## EXTRACTEUR DE JUS

## HEALTHY JUICER

SYBF-CJ018N



FR- NOTICE D'UTILISATION – P2

EN- USER INSTRUCTIONS – P17

ES – MANUAL DE INSTRUCCIONES – P31

NL – GEBRUIKSAANWIJZING – P45

DE – GEBRAUCHSANWEISUNG – P59

# FR – NOTICE D'UTILISATION

Lisez attentivement le mode d'emploi en prêtant une attention particulière aux consignes de sécurité. Conservez ce manuel pour une consultation ultérieure.

## GARANTIE ET SERVICE APRES-VENTE

Toute l'équipe SENYA vous remercie pour votre commande et pour la confiance que vous portez sur la marque Senya.

### Conditions de garantie

A compter du 1er janvier 2016, SENYA garantit le bon fonctionnement de ses produits pendant une durée de 2 ans à partir de la date d'achat. La garantie de tout achat ayant eu lieu avant cette date est valable 1 an. Cette garantie s'applique exclusivement aux produits utilisés à des fins domestiques. Toute autre utilisation dans le cadre d'un usage professionnel par une personne physique ou morale exclut toute application de la garantie. Ce produit est garanti contre toute défaillance résultant d'un vice de fabrication ou de matériau. Cette garantie ne couvre pas les vices ou les dommages résultant d'une mauvaise installation, d'une utilisation incorrecte ou de l'usure normale du produit.

### Disponibilité des pièces détachées

Senya dispose de pièces détachées pour ses produits pour une durée de 2 ans. Vous pouvez trouver les accessoires et pièces détachées pour vos produits Senya en vente chez notre partenaire Cdiscount. Si votre accessoire ou votre pièce détachée n'est pas disponible, nous vous invitons à contacter notre service SAV au [service-client@senya.fr](mailto:service-client@senya.fr).

### Avis client


Si vous êtes satisfait(e) de votre produit, nous vous invitons à déposer un avis sur le site où vous avez passé votre commande pour aider d'autres utilisateurs à faire leur choix. Dans le cas où votre produit ne vous donnerait pas entière satisfaction, nous vous invitons à nous écrire à l'adresse mail [service-client@senya.fr](mailto:service-client@senya.fr) avant de laisser un avis négatif. Notre service client sera à votre écoute pour toutes réclamations ou préconisations afin de vous satisfaire et d'améliorer nos produits.

### Politique sur le Bisphénol A

Tous nos produits Senya sont développés avec le plus grand soin pour satisfaire toutes les législations européennes. Nos laboratoires partenaires contrôlent de manière très stricte chaque production afin de garantir à nos produits une conformité aux exigences de sécurité électrique, de compatibilité électromagnétique, de limitation de l'utilisation de certaines substances dangereuses et de contact alimentaire pour les produits liés à l'alimentation. De ce fait, tous nos produits sont en accord avec la réglementation en vigueur sur Bisphénol A (BPA).



## I- CONSIGNES DE SECURITE

1. Avant d'utiliser l'appareil, veuillez le contrôler pour vérifier qu'il ne présente aucun dommage apparent. Ne mettez pas en service un appareil endommagé.
2. Lire attentivement toutes les instructions de la présente notice, en respectant les consignes d'utilisation et de sécurité. 
3. Conserver cette notice et en aviser les utilisateurs potentiels.
4. Cet appareil est destiné à une utilisation domestique et non commerciale. Toute autre utilisation ou toute utilisation allant au-delà de celle-ci est considérée comme non-conforme. Toute réclamation pour cause de dommages survenus suite à une utilisation non-conforme est exclue. Seul l'utilisateur en assume les risques.
5. Cet appareil est destiné à être utilisé dans des applications domestiques et analogues telles que:
  - des coins cuisines réservés au personnel dans des magasins, bureaux et autres environnements professionnels;
  - des fermes;
  - l'utilisation par les clients des hôtels, motels et autres environnements à caractère résidentiel;
  - des environnements du type chambres d'hôtes.

6. Ne pas utiliser le produit à d'autres utilisations prévues.
7. Cet appareil est conforme aux normes en vigueur relatives à ce type de produit.
8. Vérifier que la tension du réseau correspond bien à 220-240V.
9. Ne pas utiliser l'appareil à l'extérieur.
10. Branchez toujours votre appareil sur une prise secteur facilement accessible.
11. Lorsque vous débranchez le câble d'alimentation, tirez-le toujours au niveau de la fiche, ne tirez pas sur le câble lui-même.
12. N'utilisez pas l'appareil lorsque le récipient est vide.
13. Ne déplacez pas l'appareil lorsqu'il fonctionne.
14. Assurez-vous toujours qu'il y a suffisamment d'espace autour de l'appareil lorsqu'il fonctionne.
15. N'utilisez pas l'appareil :
  - si la prise ou le câble d'alimentation est endommagé(e),
  - si l'appareil a été endommagé de quelque façon que ce soit,
  - si vous l'avez laissé tomber.
16. Ne laissez pas pendre le câble d'alimentation sur le rebord d'une table ou d'un plan de travail et veillez à ce qu'il n'entre pas en contact avec des surfaces chaudes.

17. Ne placez pas et n'utilisez pas cet appareil à proximité d'une quelconque source de chaleur (table de cuisson, chauffage, etc.).
18. Évitez d'enrouler le cordon autour de l'appareil et ne le tordez pas.
19. Utilisez uniquement les accessoires d'origine fournis avec l'appareil.
20. N'immergez jamais l'appareil, le câble d'alimentation ou la fiche dans l'eau ou tout autre liquide.
21. Ne pas tenir l'appareil ou le câble avec des mains humides.
22. Assurez-vous de débrancher l'appareil une fois l'utilisation terminée.
23. Cet appareil n'est pas un jouet, ne pas le laisser à la portée des enfants.
24. Ne laissez pas l'appareil sans surveillance quand il est en marche.
25. Si l'appareil est endommagé, il doit être réparé par le fabricant ou par une personne de qualification similaire pour éviter tout danger. Ceci vaut en particulier pour le remplacement du câble d'alimentation s'il est endommagé. Des réparations non-conformes peuvent causer des risques considérables pour l'utilisateur.
26. Si le cordon d'alimentation est endommagé, il doit être remplacé par votre revendeur, son service après-

vente ou des personnes de qualification similaire, afin d'éviter tout danger.

27. Cet appareil ne doit pas être utilisé par les enfants. Conserver l'appareil et son câble hors de portée des enfants.
28. Cet appareil peut être utilisé par des personnes dont les capacités physiques, sensorielles ou mentales sont réduites ou dont l'expérience ou les connaissances ne sont pas suffisantes, à condition qu'ils bénéficient d'une surveillance ou qu'ils aient reçu des instructions quant à l'utilisation de l'appareil en toute sécurité et dans la mesure où ils en comprennent bien les dangers potentiels. Les enfants ne doivent pas utiliser l'appareil comme un jouet.
29. En ce qui concerne les instructions pour l'utilisation de l'appareil et de durée de fonctionnement, référez-vous au paragraphe « mise en marche » de cette notice.
30. En ce qui concerne les informations détaillées sur la manière d'utiliser les accessoires, référez-vous au paragraphe ci-après de la notice en vue d'une utilisation en toute sécurité.
31. En ce qui concerne les instructions de nettoyage de l'appareil (notamment les surfaces en contact avec les aliments), référez-vous au paragraphe « entretien et stockage » de cette notice.

32. Les enfants doivent rester sous surveillance afin de garantir qu'ils ne jouent pas avec l'appareil
33. Des précautions devront être prises lors de la manipulation de la vis lorsque l'on vide le bol et lors du nettoyage
34. Mettre l'appareil à l'arrêt et le déconnecter de l'alimentation avant de changer les accessoires ou d'approcher les parties qui sont mobiles lors du fonctionnement
35. Toujours déconnecter l'appareil de l'alimentation s'il est laissé sans surveillance et avant son montage, démontage ou nettoyage
36. Il y a un risque de blessures en cas de mauvaise utilisation
37. Evitez tout débordement de liquide sur les connecteurs
38. Utilisez uniquement la base (unité avec moteur) fournie
39. La prise mobile de connecteur doit être retirée avant de nettoyer l'appareil. Le socle de connecteur doit être séché avant d'utiliser à nouveau l'appareil.
40. Avertissement. Eviter tout déversement sur le connecteur.
41. N'utilisez pas le presse-fruits si le filtre est endommagé.

42. Utilisez uniquement le poussoir fourni avec l'appareil. N'introduisez jamais vos doigts dans le tube d'alimentation. Débranchez l'appareil et retirez le couvercle avant de débloquent le tube d'alimentation.
43. Avant de retirer le couvercle, éteignez l'appareil et attendez l'immobilisation du filtre.
44. Ne remplissez pas outre mesure le tube d'alimentation et n'appuyez pas trop fort pour faire descendre les aliments dans le tube d'alimentation ; vous risqueriez d'endommager votre presse-fruits.
45. Ne passez pas au presse-fruits des fruits ou des légumes congelés. Laissez toujours les aliments décongeler avant de les passer au presse-fruits.
46. Ne passez pas au presse-fruits des aliments secs ou durs tels que des graines, des fruits avec noyaux ou de la glace ; vous risqueriez d'endommager votre appareil.
47. Ne repassez pas la pulpe déjà obtenue car vous risqueriez d'obstruer le presse-fruits ou de provoquer son arrêt

## **II- CONSEILS IMPORTANT POUR EXTRAIRE VOS JUS**

### **II-1 CHOIX DE FRUITS ET LEGUMES**

Choisissez bien vos fruits et vos légumes frais de saison pour plus de nutriments et pour une alimentation saine et équilibrée. Nous vous conseillons d'utiliser des fruits et légumes



biologiques. Vous pouvez également garder la peau lorsqu'elle est fine car elle est généralement riche en valeur nutritive. Si vous utilisez des fruits avec une peau dure et non comestible (des pastèques, des ananas, des mangues, etc.), épluchez toujours la peau avant de les placer dans Senya Healthy Juicer.

## **II-2 CONSOMMATION ET STOCKAGE**

Le jus est mieux consommé lorsqu'il est fraîchement préparé car c'est à ce moment que sa teneur en vitamine et minéraux est la plus élevée. Buvez alors immédiatement le jus si possible car certaines vitamines sont détruites par l'air et la lumière. Si vous devez stocker votre jus, ajoutez quelques gouttes de citron pour améliorer sa conservation et placez-le au réfrigérateur. Les fruits sont riches en fructose (sucre naturel), vous pouvez doser votre consommation. Nous vous conseillons de diluer les jus pour les enfants car leur appareil digestif est plus sensible que celui des adultes. Vous pouvez utiliser de l'eau minérale pour la dilution.

## **II-3 MELANGE D'ALIMENTS DURS ET MOUS**

Lorsque vous mixez des fruits et des légumes de consistances différentes, il peut être utile de mélanger différentes combinaisons, c'est-à-dire d'abord des fruits tendres (par exemple des oranges), puis des fruits durs (par exemple des pommes). Cela vous aidera à obtenir une extraction maximale du jus.

Certains fruits mous ne passent pas correctement dans un extracteur de jus, tels que les bananes, les oranges, et les kiwis.

## **II-4 CONSEILS D'UTILISATION**

- Coupez les aliments en petits morceaux pour une extraction optimale
- Evitez de boucher l'extracteur de jus. Laissez les fruits et les légumes descendre dans la goulotte et les pousser doucement s'il y a un blocage. Ne poussez pas les aliments avec une force excessive
- Ne placez pas de fruits ou de légumes congelés dans l'appareil
- Si vous utilisez des herbes ou des légumes à feuilles, veuillez les enrayer ensemble pour former un paquet avant de les placer dans l'extracteur de jus ou combinez-les avec d'autres ingrédients à faible vitesse.
- L'extracteur de jus ne convient pas pour extraire des jus de fruits ou de légumes très durs tel que la canne à sucre.
- Pour augmenter la valeur nutritionnelle de vos jus, nous vous conseillons d'ajouter des graines de chia ou des graines de lin après avoir recueilli vos jus.

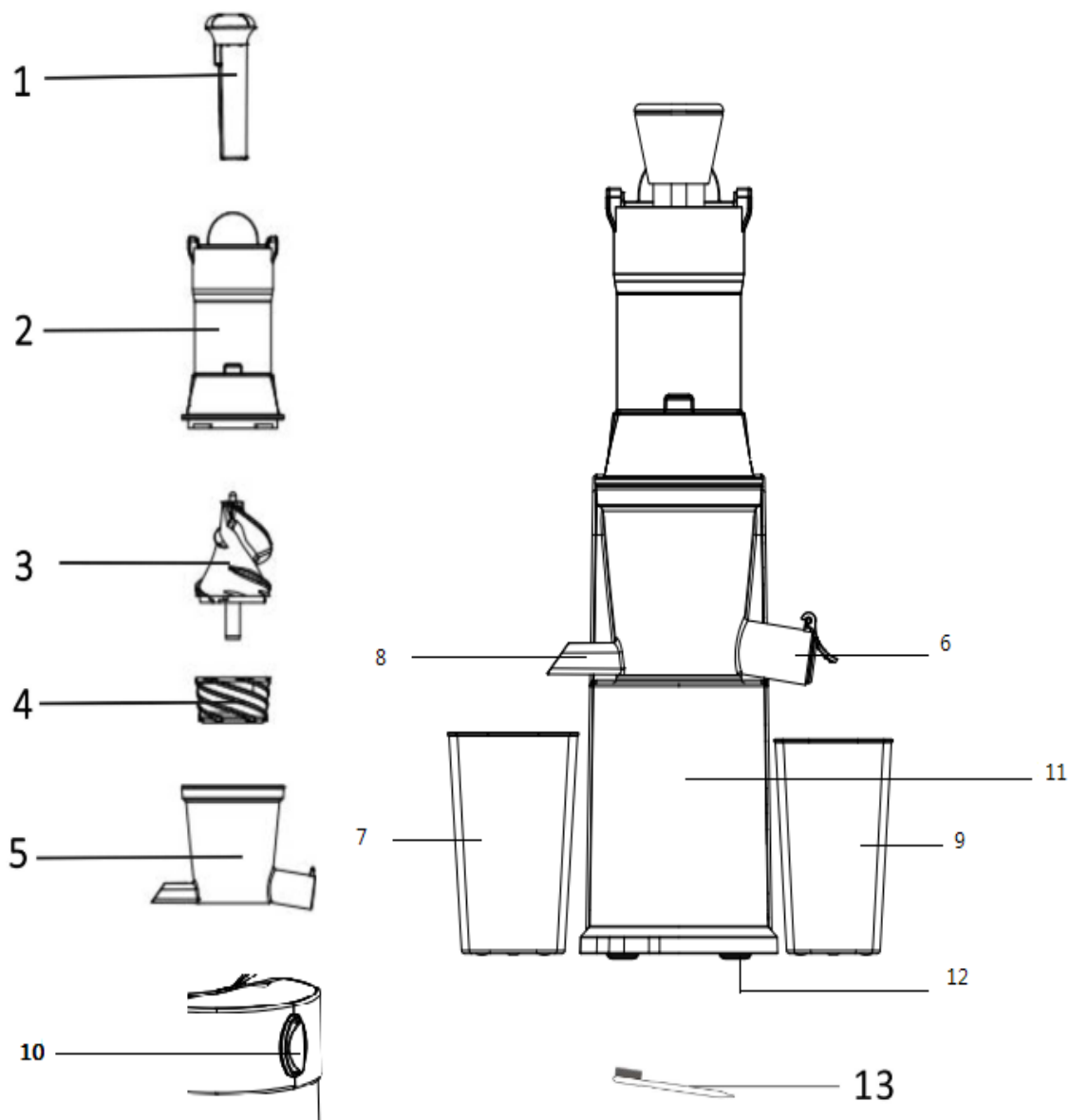
- Immédiatement après chaque utilisation, utilisez la brosse de nettoyage pour nettoyer soigneusement les trous fins du filtre. Si les trous sont obstrués, trempez le filtre dans l'eau chaude avec 10% de jus de citron pour desserrer les trous bloqués.

## II-5 TABLEAU DES UTILISATIONS RECOMMANDÉES

Aliments	Préparation	Conseils
<b>Pomme</b>	Coupez-les pour les passer dans le tube d'alimentation	Pour optimiser l'extraction de jus à partir d'aliments durs, il est préférable d'utiliser des fruits/ légumes à température ambiante
<b>Carotte</b>		
<b>Ananas</b>	Retirez les feuilles et les tiges, puis coupez la tête et la base du fruit. Découpez l'ananas en quartiers dans le sens de la longueur	Pour éviter l'obturation du filtre, nettoyez-le chaque fois que vous avez passé un ananas
<b>Tomates</b>	Coupez-les pour les passer dans le tube d'alimentation	Un jus à pulpe épaisse sera obtenu, plutôt qu'un jus léger
<b>Kiwis</b>	Coupez-les pour les passer dans le tube d'alimentation	Ne le passe jamais seul. Toujours mélanger kiwis avec un fruit dur pour une meilleure extraction
<b>Légumes avec feuilles (épinards, choux...)</b>	Enroulez les feuilles entre elles pour former un paquet	Vous pouvez ajouter un peu d'eau lorsque vous insérez des légumes qui contiennent peu d'eau comme les feuilles de laitue et de choux par exemple
<b>Agrumes</b>	Pelez et retirez la membrane blanche	Ne les passe jamais seul. Toujours mélanger les agrumes avec un fruit dur pour une meilleure extraction
<b>Fruits à noyaux ou graines dures</b>	Retirez les noyaux ou les graines avant de les passer dans l'extracteur de jus	

## III- CARCTERISTIQUES DU PRODUIT

### III-1 DESCRIPTION GLOBALE DU PRODUIT



1. Poussoir	2. Tube d'alimentation
3. Vis de pressage	4. Filtre
5. Bol extracteur de jus	6. Bec pour le jus avc couvercle anti-goutte
7. Récipient récupérateur de pulpes	8. Bec pour la pulpe
9. Récipient récupérateur de jus	10. Bouton on/off avec fonction reverse et ses 2 sens de rotation
11. Base de l'appareil	12. Pieds antidérapants
13. Brosse nettoyante	

### III-2 CONTENU DE L'EMBALLAGE

- 1 extracteur de jus
- 1 récipient récupérateur de jus
- 1 récipient de pulpe
- 1 poussoir
- 1 brosse de nettoyage

- 1 notice d'utilisation
- 1 livret de recette

### **III-3 CARACTERISTIQUES TECHNIQUES**

Le Healthy juicer est un extracteur de jus qui utilise un pressage à basse vitesse. Cela permet de conserver davantage le goût et les saveurs des aliments, mais également maintient les composants nutritionnels, l'enzyme active, les substances minérales et les vitamines des jus réalisés.

- Rendement de jus élevé
- Tube d'introduction large avec un diamètre de 8.2 cm
- Accessoires lavables au lave-vaisselle
- Rotation lente pour plus de nutriments
- Puissance de rotation : 60RPM
- Pieds antidérapants
- Système anti-gouttes
- 2 sens de rotation
- Dimensions produit : 20 x 13.5 x 48 cm
- Alimentation : 220-240V~, 50-60Hz
- Puissance : 250W

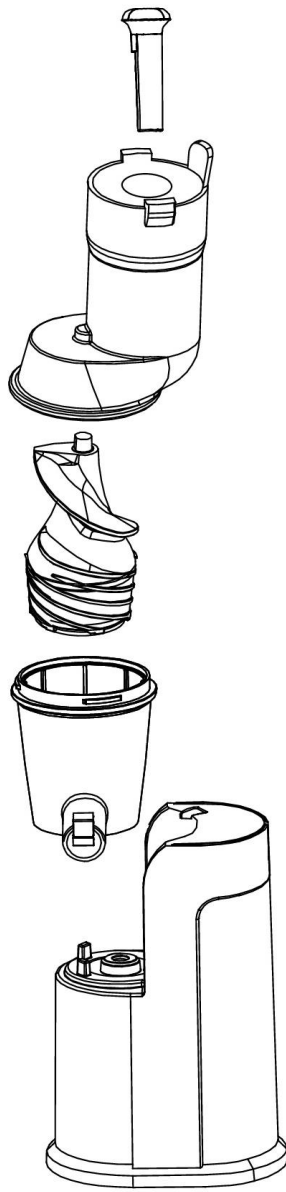
## **IV- UTILISATION**

### **IV-1 AVANT LA PREMIERE UTILISATION**

- Enlever l'appareil de son emballage.
- Essuyer soigneusement l'extérieur de l'appareil pour enlever la poussière. N'utilisez pas de nettoyeurs abrasifs durs.
- Laver les accessoires dans l'eau chaude, puis sécher-les avec une serviette sèche. Ne plongez pas le cordon d'alimentation ou la partie moteur de cet appareil dans l'eau ou tout autre liquide.

### **IV-2 ASSEMBLAGE**

Avant d'assembler les pièces de l'extracteur de jus, assurez-vous que le cordon d'alimentation soit débranché.



1. Placez la base de l'appareil sur une surface stable et sèche. Pendant le montage, l'appareil doit être éteint et débranché de la prise de courant.
2. Au-dessus de la base, placez le bol extracteur de jus, clipser-le fermement et assurez-vous qu'il soit bien attaché à la base de l'appareil.
3. Assemblez le filtre et la vis de pressage. Placez la vis de pressage au-dessus du filtre puis tourner la vis de pressage dans le sens inverse des aiguilles d'une montre pour clipser les deux parties ensemble.
4. Insérez ensuite l'ensemble dans le bol d'extracteur de jus, puis appuyez pour bien fixer l'ensemble.
5. Placez le tube d'alimentation sur le bol d'extracteur de jus. Assurez-vous que le symbole du couvercle supérieur « triangle blanc » soit aligné avec le symbole de « verrouillage ouvert » sur le bol à jus. Ensuite, tournez le couvercle supérieur dans le sens des aiguilles d'une

montre jusqu'au bout. Le symbole « triangle blanc » marqué sur le couvercle extérieur sera maintenant aligné avec le symbole de « verrouillage fermé » sur le bol d'extracteur de jus.

6. Insérer le poussoir dans le tube d'alimentation

***Attention : L'appareil fonctionne même si le couvercle n'est pas correctement verrouillé. Faites bien attention à assembler correctement toutes les pièces de l'extracteur de jus et à bien verrouiller le couvercle.***

### **IV-3 UTILISATION**

1. Lavez les fruits et/ou légumes que vous voulez utiliser puis coupez-les afin de les faire rentrer dans le tube d'alimentation.
2. Enlevez toutes les peaux dures et non comestibles (la peau des melons, des ananas, des mangues...) avant l'extraction de jus.
3. Assurez-vous que l'appareil est bien verrouillé.
4. Positionnez le bac récupérateur de pulpes en dessous du bec à pulpe et positionner le bac récupérateur de jus en dessous du bec à jus.
5. Branchez l'appareil puis mettez l'interrupteur en position « on » (le bouton on/off doit être positionné vers le haut). Placez les morceaux prédécoupés dans la goulotte d'alimentation et appuyez doucement avec le poussoir jusqu'à ce que tous les fruits et légumes soient passés dans l'extracteur de jus.
6. Le jus coulera directement dans le récipient approprié et de même pour la pulpe.
7. Après l'utilisation, placez l'interrupteur sur « off » (le bouton on/off doit être positionné au milieu). Débranchez puis démontez l'appareil.

***Nb : Ne mettez pas vos doigts ou tous autres objets dans la goulotte d'alimentation pendant le fonctionnement***

### **IV-4 DEMONTAGE**

1. Assurez-vous que l'extracteur de jus soit éteint et que le cordon d'alimentation soit débranché de la prise de courant.
2. Retirez le récipient de jus et le récipient de pulpe.
3. Retirez le tube d'alimentation en le tournant dans le sens inverse des aiguilles d'une montre.
4. Retirez la vis de pressage et le filtre.
5. Retirez le bol d'extracteur de jus.

## V- GUIDE DE DEPANNAGE

Problème	Cause	Solution
<b>L'extracteur de jus ne fonctionne pas/ne démarre pas</b>	L'extracteur de jus n'est pas branché Les parties détachables ne sont pas correctement assemblées sur la base du produit ou le tube d'alimentation n'est pas bien verrouillé	Vérifiez que l'appareil est bien branché Vérifiez que toutes les pièces sont bien assemblées
<b>Le tube d'alimentation ne peut pas être installé</b>	La vis de pressage n'est pas correctement mise Le filtre n'est pas correctement fixé sur le bol d'extracteur de jus	Vérifiez que la vis de pressage se trouve bien enfoncée jusqu'au bout et correctement positionnée Vérifiez que le filtre est bien installé
<b>L'extracteur de jus s'est arrêté alors qu'il fonctionnait normalement</b>	Le filtre et la vis de pressage sont obstrués Les aliments sont coupés en trop gros morceaux	N'essayez pas d'ouvrir le couvercle en le forçant Eteignez l'appareil, débranchez-le et retirez le couvercle. Retirez les aliments si nécessaire et continuez l'extraction du jus.
	L'extracteur de jus est trop rempli ou en surchauffe en raison d'une quantité trop importante de fruits ou de légumes	Eteignez l'appareil, débranchez-le et démontez-le. Nettoyez-le, puis remontez l'extracteur de jus. Laissez-le refroidir environ 30min avant de le redémarrer.
<b>Le jus ne sort pas</b>	Le bec verseur anti-gouttes est fermé	Ouvrez le bec verseur anti-gouttes
	Le joint du bec verseur de pulpe n'est pas mis correctement	Remettez correctement le joint et vérifiez qu'il soit bien enfoncé

## VI- NETTOYAGE ET ENTRETIEN

Assurez-vous toujours que l'extracteur de jus est éteint et que le cordon d'alimentation est débranché de la prise de courant avant de nettoyer.

1. Immédiatement après chaque utilisation, utilisez la brosse de nettoyage pour nettoyer soigneusement les trous fins du filtre. Si les trous sont obstrués, trempez le filtre dans l'eau chaude avec 10% de jus de citron pour desserrer les trous bloqués.  
Si le filtre ne peut pas être nettoyé immédiatement après utilisation, le faire tremper dans de l'eau chaude savonneuse immédiatement après la fin de l'extraction. Si les résidus de pulpes sèchent sur le filtre, cela peut boucher les trous de maille, réduisant ainsi l'efficacité du presse-agrumes. Ne pas tremper le filtre dans l'eau de Javel.
2. Lavez les parties détachables dans l'eau chaude savonneuse avec la brosse de nettoyage ou un chiffon doux. Rincez et séchez soigneusement.
3. Essuyez la base du moteur avec un chiffon doux et humide et séchez soigneusement. N'utilisez pas de tampons à récurer ou de nettoyants abrasifs lors du nettoyage de la base du produit, car ils pourraient rayer ou abîmer la surface.
4. Essuyez les particules de nourriture en excès sur l'appareil
5. Toutes les pièces non électriques peuvent être nettoyées au lave-vaisselle.
6. Lorsque vous n'utilisez pas le produit, rangez votre appareil et ses accessoires dans un endroit sec et sûr.

## VII- TRAITEMENT DES APPAREILS ELECTRIQUES ET ELECTRONIQUES EN FIN DE VIE



Application dans les pays de l'Union Européenne et aux autres pays Européens disposant de systèmes de collecte sélective. Le symbole, apposé sur le produit ou son emballage, indique que ce produit ne doit pas être traité avec les déchets ménagers. Il doit être remis à un point de collecte approprié pour le recyclage des équipements électriques et électroniques. En s'assurant que ce produit est bien mis au rebus de manière appropriée, vous aiderez à prévenir les conséquences négatives potentielles pour l'environnement et la santé humaine. Le recyclage des matériaux aidera à conserver les ressources naturelles. Pour toute information supplémentaire au sujet du recyclage de ce produit, vous pouvez contacter votre municipalité, votre déchetterie ou votre distributeur. Le matériau d'emballage est recyclable. Éliminez l'emballage de manière écologique et mettez-le à la disposition du service de collecte des matières recyclables.



# EN – USER MANUAL

Read carefully this user manual before first use. Pay special attention to the security instructions. Keep this manual for later consultation.

## WARRANTY AND AFTER-SALES

Everyone at SENYA thanks you for your order and for the confidence you have in the Senya brand.

### Warranty conditions

As of 1 January 2016, SENYA guarantees the proper functioning of its products for a period of 2 years from the date of purchase. The warranty of any purchase made before that date is valid for 1 year. This warranty only applies to products used for domestic purposes. Any other use in the context of professional use by a natural or legal person excludes any application of the warranty. This product is guaranteed against any failure resulting from faulty workmanship or materials. This warranty does not cover defects or damage resulting from improper installation, incorrect use or normal wear and tear of the product.

### Availability of spare parts

Senya has spare parts for its products for a 2-year period. You can find accessories and spare parts for your Senya products sold by our partner Cdiscount. If your accessory or spare part is not available, please contact our after-sales service at [service-client@senya.fr](mailto:service-client@senya.fr).

### Customer reviews


If you are satisfied with your product, please submit a review on the website where you placed your order to help other users make their choice. If you are not totally satisfied with your product, please write to us at this email address [service-client@senya.fr](mailto:service-client@senya.fr) before leaving a negative review. Our customer service will listen to your complaints or recommendations in order to satisfy you and improve our products.

### Bisphenol A Policy

All our Senya products are developed with great care to meet all European legislation. Our partner laboratories strictly control each production to ensure that our products comply with the requirements for electrical safety, electromagnetic compatibility, limitation of use of certain hazardous substances and food contact for food-related products. All our products are therefore compliant with the current regulations on Bisphenol A (BPA).



## I-SECURITY INSTRUCTIONS

1. Inspect the appliance for visible signs of damage before use. Do not use a damaged device.
2. Read all instructions in this manual carefully and follow the safety and operating instructions. 
3. Retain this manual for the instruction of potential users.
4. This appliance is intended for private and non-commercial use. Any use other than previously stated is considered as improper use. No claims of any kind will be accepted for damage resulting from use of the appliance for other than its intended purpose. The risk must be borne solely by the user.
5. This appliance is intended to be used in household and similar applications such as:
  - a. staff kitchen areas in shops, offices and other working environments,
  - b. farm houses
  - c. by clients in hotels, motels and other residential type environments,
  - d. bed and breakfast - type environments,
6. Do not use the product for other purposes than those intended in this manual.

7. This appliance complies with the standards in force for this type of product.
8. Make sure that the network voltage corresponds to 220-240V.
9. Do not use the appliance outdoors.
10. Always connect the appliance to an accessible power outlet.
11. When unplugging the power cord, always pull it at the plug; do not pull on the cord.
12. Do not run the appliance with an empty jug.
13. Do not move the appliance whilst in use.
14. Always make sure there is sufficient ventilation around the appliance when it's in use.
15. Do not use the appliance :
  - a. if the plug or the power cord are damaged
  - b. if the appliance is in anyway damaged
  - c. if it fell down
16. Do not let the power cord hang over the edge of a table or the work surface and make sure it does not come into contact with hot surfaces.
17. Do not place and do not use this product near by any heat source (hob, heating, etc.).
18. Avoid wrapping the cord around the appliance and do not bend it.

19. Use only the accessories supplied with the appliance.
20. Never immerse the appliance, its power cord or its plug in water or any other liquid.
21. Do not handle the cord or appliance with wet hands.
22. Make sure to unplug the unit when you do not use it.
23. This appliance is not a toy. Keep out of reach of children.
24. Do not leave the appliance unattended during operation.
25. If the supply cord is damaged, it must be replaced by the manufacturer, its service agent or similarly qualified persons in order to avoid a hazard. This particularly applies to replacing a damaged connection cable. Unqualified repairs can lead to considerable danger for the user.
26. This appliance shall not be used by children. Keep the appliance and its cord out of reach of children.
27. This appliance can be used by persons with reduced physical, sensory or mental capabilities or lack of experience and knowledge if they have been given supervision or instruction concerning use of the

appliance in a safe way and understand the hazards involved.

28. Regarding the instructions for the use of appliance and operation times, thanks to refer to the paragraph “instructions” in this manual.

29. Regarding the detailed information on how to use the accessories, refer to the paragraph “instructions” in this manual.

30. Regarding the instructions for cleaning surfaces (notably in contact with food), thanks to refer to the paragraph “advice for care & storage” in this manual.

31. Children shall not play with appliance.

32. Great care must be taken when handling the blades when emptying the bowl and during cleaning.

33. Switch off the appliance and disconnect from supply before changing accessories or approaching parts that move in use.

34. Always disconnect the appliance from the supply if it is left unattended and before assembling, disassembling, or cleaning.

35. **WARNING:** risk of injury in the event of improper use of appliance.

36. Do not allow any liquid to spill over onto the connectors.

37. The appliance is only to be used with the stand(motor unit) provided.
38. The mobile connector plug must be removed before cleaning the device. The connector socket must be dried before using the appliance again.
39. Do not allow any liquid to spill over onto the connectors.
40. Do not use the juicer if the filter is damaged.
41. Only use the pusher supplied. Never put your fingers in the feed tube. Unplug and remove the lid before unblocking the feed tube.
42. Before removing the lid, switch off and wait for the filter to stop.
43. Do not over fill the feed tube or use excessive force to push the food down the feed tube – you could damage your juicer
44. Do not process frozen fruit or vegetables. Allow to defrost before processing.
45. Do not process dried or hard ingredients such as grains, fruit with hard seeds or ice as they may damage the juicer
46. Do not reprocess extracted pulp through the juicer as may cause the juicer to clog or stop operating.

## **II- RECOMMENDATION FOR USE**

### **II-1 CHOICE OF FRUITS AND VEGETABLES**

Choose fresh fruits and vegetables of the season for more nutrients and a healthy and balanced diet. We advise you to use organic fruits and vegetables. You can also keep the skin when it is fine because it is usually rich in nutritional value. If you use fruits with hard and inedible skin (watermelons, pineapples, mangos, etc.), always peel the skin before placing them in Senya Healthy Juicer.

### **II-2 CONSUMPTION AND STORAGE**

The juice is best consumed when freshly prepared because its vitamin and mineral content is the highest at this time. We advise you to drink the juice immediately if possible because some vitamins will be destroyed by air and light soon. If you need to store your juice, add a few drops of lemon to improve storage life and place it in the refrigerator.

The fruits are rich in fructose (natural sugar), you should dose your consumption. We advise you to dilute juices for children because their digestive system is more sensitive than that of adults. You can use mineral water for dilution.

### **II-3 MIX OF HARD AND SOFT FRUITS/VEGETABLES**

When mixing fruits and vegetables of different consistency, it may be useful to mix different combinations, such as soft fruits (eg: oranges) first, then hard fruits (eg: apples). ). This will help you get maximum juice extraction.

Some soft fruits do not pass properly in a juice extractor, such as bananas, oranges, and kiwis. We advise you to mix them always with a hard fruit/vegetable.

### **II-4 TIPS FOR USE**

- Cut the fruits and vegetables into small pieces for optimal extraction
- Avoid stuffing the juice extractor. Let the fruits and vegetables drop down into the tube and push them gently with the pusher if there is a blockage. Do not push them with excessive force
- Do not place frozen fruits or vegetables in the appliance
- If you use herbs or leafy vegetables, please wrap them together to form a package before placing them in Senya Healthy Juicer. Or you can combine them with other fruits and vegetables at low speed.

- The juice extractor is not suitable for extracting very hard fruit or vegetable juices such as sugar cane.
- To increase the nutritional value of your juices, we advise you to add chia seeds or flax seeds after having collected your juices.
- Immediately after each use, use the cleaning brush to thoroughly clean the fine holes in the filter. If the holes are clogged, soak the filter in warm water with 10% lemon juice to loosen the blocked holes.

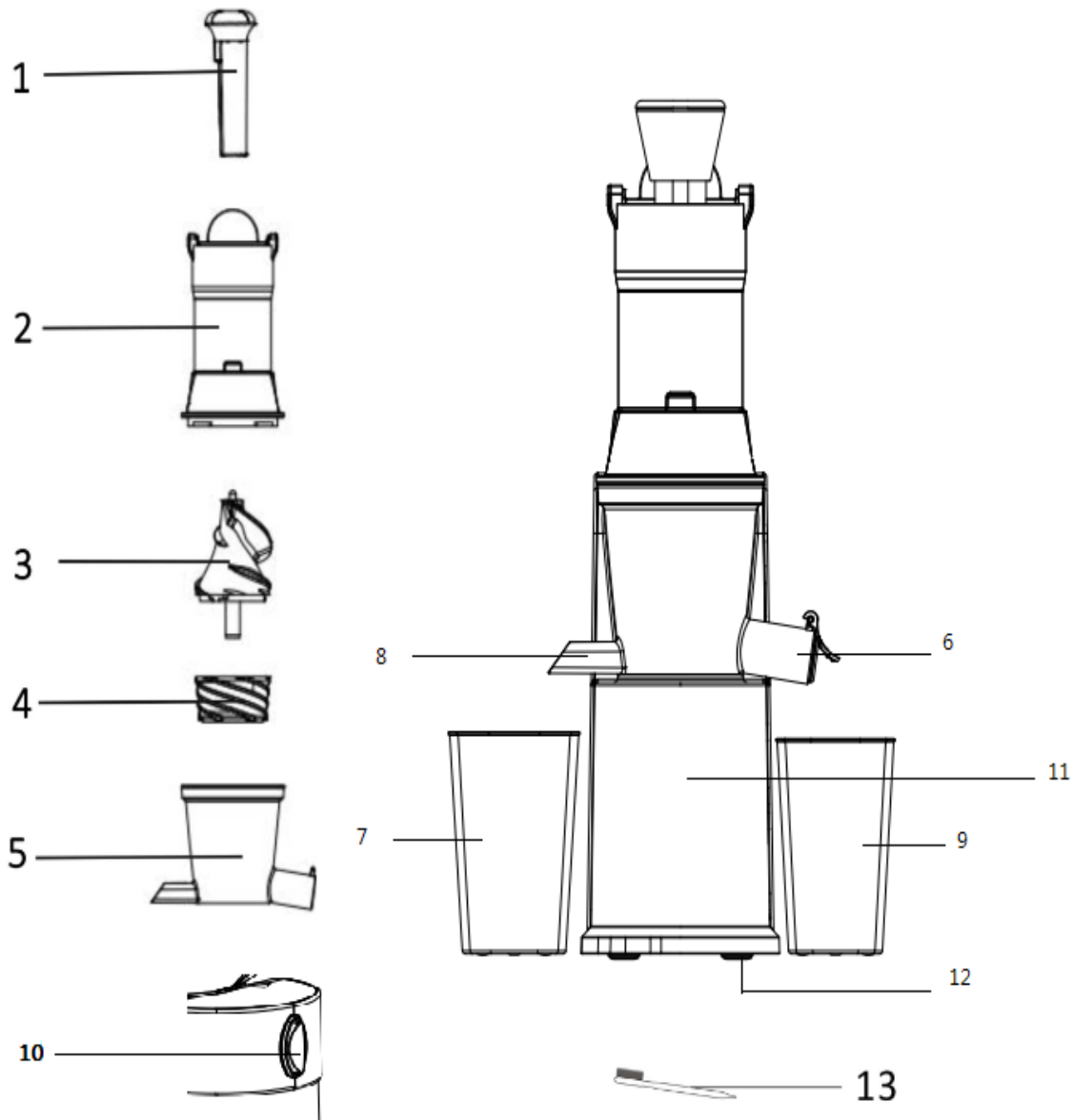
## II-5 TABLE OF RECOMMENDED USES

Fruits/vegetables	Preparation	Advice
Apple	Cut them to fit in the feeding tube	To optimize juice extraction from hard fruits/vegetables, it is best to use them at room temperature
Carrot		
Pineapple	Remove the leaves and stems, then cut off the head and the base of the fruit. Cut pineapple into wedges lengthwise.	To avoid clogging the filter, clean it every time you have a pineapple
Tomatoes	Cut them into 4 parts to pass in the feeding tube	A thick pulp juice will be obtained, rather than a light juice
Kiwis	Cut them into 4 parts to fit in the feed tube	Never pass them alone. Always mix kiwis with a hard fruit for better extraction
Vegetables with leaves (spinach, cabbage ...)	Wrap the sheets together to form a package	You can add a little water when you insert vegetables that contain little water like lettuce leaves and cabbage for example
Citrus	Peel and remove the white membrane	Never pass them alone. Always mix the citrus fruits with a hard fruit for a better extraction
Stones fruits or hard seeds	Remove the seeds before placing them in the juice extractor	



## III- CHARACTERISTICS OF THE PRODUCT

### III-1 GLOBAL DESCRIPTION OF THE PRODUCT



1.Push-button	2.Feeding tube
3.Pressing screw	4.Filter
5.Juicer bowl	6.Spout for the juice with an anti-drip lid
7.Pulp collecting container	8.Spout for the pulp
9.Juice collecting container	10.On/off button with 2 rotation directions
11.Base of the device	12.Non-slip feet
13.Cleaning brush	

## **II-2 CONTENTS OF THE PACKAGING**

- 1 juicer
- 1 juice collecting container
- 1 pulp collecting container
- 1 push-button
- 1 cleaning brush
- 1 set of user instructions
- 1 recipe book

## **II-3 TECHNICAL SPECIFICATIONS**

The Healthy Juicer is a juicer that uses low-speed pressing. This makes it possible to preserve more of the taste and the flavours of the food, but also to maintain the nutritional components, the active enzyme, the mineral substances and the vitamins of the juices made.

- High juice yield
- Wide feeding tube with a diameter of 8.2 cm
- The accessories can be washed in a dishwasher
- Slow rotation for more nutrients
- Rotational power: 60 RPM
- Non-slip feet
- Anti-drip system
- 2 rotation directions
- Product dimensions: 20 x 13.5 x 48 cm
- Power supply: 220-240V~, 50-60Hz
- Power: 250W

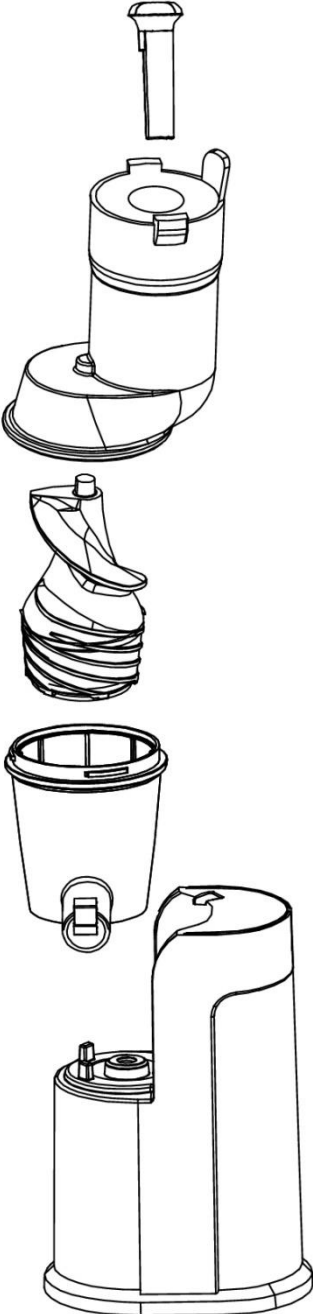
## **IV- USE**

### **IV-1 BEFORE THE FIRST USE**

- Take the device out of its packaging.
- Carefully wipe the outside of the device to remove any dust. Do not use harsh abrasive cleaners.
- Wash the accessories in hot water, then dry them with a dry towel. Do not immerse the power cord or the motor part of the device in water or any other liquid.

# IV-2 ASSEMBLY

Ensure that the power cord is unplugged before assembling the parts of the juicer.



1. Place the base of the device on a stable, dry surface. During assembly, the device must be turned off and unplugged from the power socket.

2. Above the base, place the juicer bowl, clip it firmly and ensure that it is securely attached to the base of the device.
3. Assemble the filter and the pressing screw. Place the pressing screw over the filter and turn the pressing screw anti-clockwise to clip the two parts together.
4. Then insert the set into the juicer bowl, then press down on it to secure the set.
5. Place the feeding tube over the juicer bowl. Ensure that the “white triangle” symbol on the top cover is aligned with the “lock open” symbol on the juice bowl. Then turn the top cover clockwise to the end. The “white triangle” symbol marked on the top cover will now be aligned with the “lock closed” symbol on the juicer bowl.
6. Insert the push-button into the feeding tube

***Caution: The device operates even if the lid is not locked properly. Be careful to assemble all parts of the juicer correctly and lock the lid securely.***

### **IV-3 USE**

1. Wash the fruits and/or vegetables you want to use, then cut them to fit into the feeding tube.
2. Remove all hard and inedible skins (the skin of melons, pineapples, mangos, etc.) before juicing.
3. Ensure that the device is properly locked.
4. Position the pulp collecting container under the spout for the pulp and position the juice collecting container under the spout for the juice.
5. Connect the device and turn the switch to the "on" position (the on/off button must be facing upwards). Place the pre-cut pieces in the feed chute and gently press with the push-button until all the fruits and vegetables pass into the juicer.
6. The juice will flow directly into the appropriate container, as will the pulp.
7. After use, set the switch to "off" (the on/off button must be positioned in the middle). Disconnect the device and then disassemble it.

***Note: Do not put your fingers or any other objects into the feed chute during operation***

### **IV-4 DISASSEMBLING THE JUICER**

1. Ensure that the juicer is off and the power cord is unplugged from the power socket
2. Remove the juice container and the pulp container
3. Remove the feeding tube by turning it anti-clockwise

4. Remove the pressing screw and the filter
5. Remove the juicer bowl

## V- TROUBLESHOOTING GUIDE

Problem	Cause	Solution
<b>The juicer does not work/start</b>	The juicer is not plugged in The detachable parts are not properly assembled on the base of the product or the feeding tube is not properly locked	Check that the device is plugged in properly Check that all the parts are assembled correctly
<b>The feeding tube cannot be installed</b>	The pressing screw is not inserted correctly The filter is not properly attached to the juicer bowl	Check that the pressing screw is pushed right to the end and positioned correctly. Check that the filter is installed correctly
<b>The juicer stops while working normally</b>	The filter and the pressing screw are clogged The food is cut in too big pieces	Do not attempt to force the cover open Turn off the device, unplug it and remove the cover. Remove the food if necessary and continue juicing.
	The juicer is too full or overheated due to an excessive amount of fruit or vegetables	Turn off the device, unplug it and disassemble it. Clean it, then reassemble the juicer. Allow to cool for about 30 minutes before restarting it.
<b>The juice does not come out</b>	The anti-drip spout is closed	Open the anti-drip spout
	The seal of the spout for the pulp is not positioned correctly	Put the seal back in correctly and check that it is pushed down properly
	Le joint du bec verseur de pulpe n'est pas mis correctement	Remettez correctement le joint et vérifiez qu'il soit bien enfoncé

## VI- CLEANING AND MAINTENANCE

Always ensure that the juicer is turned off and the power cord is unplugged before cleaning.

1. Immediately after each use, use the cleaning brush to thoroughly clean the fine holes of the filter. If the holes are clogged, soak the filter in warm water with 10% lemon juice to loosen the blocked holes.
2. If the filter cannot be cleaned immediately after use, soak it in hot soapy water immediately after juicing. If the pulp residue dries on the filter, it can clog the mesh holes, thus reducing the efficiency of the juicer. Do not soak the filter in bleach.
3. Wash the detachable parts in warm soapy water with the cleaning brush or a soft cloth. Rinse and dry them thoroughly.
4. Wipe the base of the motor with a soft, damp cloth and dry it thoroughly. Do not use scouring pads or abrasive cleaners when cleaning the base of the product as they may scratch or damage the surface.
5. Wipe off any excess food particles on the device
6. All non-electrical parts can be washed in a dishwasher.
7. When you are not using the product, store your device and accessories in a dry and safe place.

## VII- TREATMENT OF THE ELECTRIC AND ELECTRONIC APPLIANCES AT THE END OF LIFE



Application in the countries belonged to the European Union and in other European countries which have a selective collect system. This symbol on the product or on its packaging indicates that this product shall not be treated as household waste. Instead it shall be handed over to the applicable collection point for the recycling of electrical and electronic equipment. By ensuring this product is disposed of correctly, you will help prevent potential negative consequences for the environment and human health, which could otherwise be caused by inappropriate waste handling of this product. The recycling of materials will help to conserve natural resources. For more detailed information about recycling of this product, please contact your local city office or your household waste disposal service. The packaging material is recyclable. Eliminate the packaging in an environmentally friendly way and make it available to the recycling collection service.

# ES – MANUAL DE INSTRUCCIONES

Lea atentamente estas instrucciones antes de utilizar el producto por primera vez. Preste una atención especial a las instrucciones de seguridad. Conserve este manual para futuras referencias.

## GARANTIA Y SERVICIO POSTVENTATA

Todo el equipo de SENYA desea darle las gracias por su pedido y por la confianza depositada en la marca Senya.

### Condiciones de la garantía

Desde el 1 de enero de 2016, SENYA garantiza el correcto funcionamiento de sus productos durante un periodo de 2 años desde la fecha de compra. La garantía de cualquier compra que se haya realizado antes de dicha fecha es válida solo durante 1 año. Esta garantía se aplica exclusivamente a productos utilizados con fines domésticos. Cualquier otro uso con fines comerciales por parte de una persona física o jurídica invalidará cualquier aplicación de la garantía. Este producto está garantizado contra defectos de material y fabricación. Esta garantía no cubre los defectos o daños resultantes de una mala instalación, de un uso incorrecto o del propio desgaste por uso del producto.

### Disponibilidad de piezas de recambio

Senya dispone de piezas de recambio para sus productos durante un periodo de 2 años. Encontrará también accesorios y piezas de recambio para sus productos de Senya a la venta en nuestro socio Cdiscount. Si su accesorio o pieza de recambio no está disponible, póngase en contacto con nuestro departamento de servicio postventa enviando un correo electrónico a [service-client@senya.fr](mailto:service-client@senya.fr).

### Opinión del cliente


Si está satisfecho/a con su producto, le invitamos a dejar su opinión en nuestra página web o en la que haya realizado su pedido para ayudar a otros usuarios a tomar decisiones. En caso de que su producto no le satisfaga totalmente, le rogamos que nos envíe un correo electrónico a [service-client@senya.fr](mailto:service-client@senya.fr) antes de dejar un comentario negativo. Nuestro servicio de atención al cliente tendrá en cuenta todas sus reclamaciones u opiniones para satisfacerle y mejorar nuestros productos.

### Política sobre el bisfenol A

Todos los productos de Senya se desarrollan con el mayor cuidado para respetar en todo momento las normativas europeas vigentes. Nuestros laboratorios asociados controlan estrictamente cada producción para garantizar que nuestros productos cumplan con los requisitos en materia de seguridad eléctrica, compatibilidad electromagnética, limitación de uso de determinadas sustancias peligrosas y del contacto con alimentos en aquellos productos relacionados con la alimentación. Por todo ello, nuestros productos cumplen con las regulaciones actuales sobre bisfenol A (BPA).



## I- INSTRUCCIONES DE SEGURIDAD

1. Antes de utilizar el aparato compruebe que no presenta ningún daño visible. No ponga en funcionamiento un aparato defectuoso.
2. Leer atentamente todas las instrucciones de este manual, respetando las recomendaciones de uso y seguridad. 
3. Conservar estas instrucciones e informar de ellas a los posibles usuarios.
4. Este aparato está destinado a un uso doméstico y no comercial. Cualquier otro uso o un uso distinto al indicado será considerado como no conforme. Será excluida toda reclamación por daños derivados de un uso no conforme del aparato. Solo el usuario asumirá los riesgos.
5. Este aparato está destinado a ser utilizado en aplicaciones domésticas o análogas como:
6. zonas de cocina reservadas al personal en tiendas, despachos y otros entornos profesionales;
7. granjas;
8. la utilización por los clientes de hoteles, moteles y otros entornos de carácter residencial;
9. entornos de tipo casas de huéspedes.
10. No utilizar este producto para otros usos.



11. Este aparato está conforme con las normas vigentes relativas a este tipo de producto.
12. Comprobar que la tensión de la red eléctrica es de 220-240V.
13. No utilizar el aparato en exterior.
14. Conecte siempre el aparato a una toma de corriente de fácil acceso.
15. Para desconectar el cable de alimentación, tire siempre del enchufe, nunca del cable en sí mismo.
16. No utilizar el aparato cuando el recipiente está vacío.
17. No desplazar el aparato cuando está en funcionamiento.
18. Asegurarse siempre de que haya suficiente espacio alrededor del aparato cuando está en funcionamiento.
19. No utilice el aparato en los casos siguientes:
  - a. si la toma o el cable de alimentación están dañados,
  - b. si el aparato está dañado de alguna forma cualquiera,
  - c. si se ha caído,
20. No deje colgar el cable de alimentación sobre el borde de una mesa o de una encimera y procure que no entre en contacto con superficies calientes.
21. No coloque ni utilice el aparato cerca de una fuente cualquiera de calor (placa de cocción, calefactor, etc.).

22. Evite enrollar el cable alrededor del aparato y tampoco lo retuerza.
23. Utilice únicamente los accesorios originales suministrados con el aparato.
24. No sumerja nunca el aparato, el cable de alimentación o el enchufe en agua o cualquier otro líquido.
25. No sujetar el aparato o el cable con las manos húmedas.
26. Asegurarse de desconectar el aparato cuando termine de usarlo.
27. Este aparato no es un juguete, no dejar al alcance de los niños.
28. No dejar el aparato sin vigilancia cuando está en funcionamiento.
29. Si el aparato está dañado, debe ser reparado por el fabricante o por una persona de similar cualificación para evitar todo riesgo de lesiones. Esto es especialmente aplicable para la sustitución del cable de alimentación si está dañado. Las reparaciones no conformes pueden causar riesgos considerables para el usuario.
30. Si el cable de alimentación está dañado, debe ser sustituido por su distribuidor, su servicio posventa o

por personas de cualificación técnica similar, con el fin de evitar cualquier tipo de riesgo.

31. Mantener el aparato fuera del alcance de los niños cuando está enchufado o enfriándose.
32. Este aparato puede ser utilizado por personas con capacidades físicas, sensoriales o mentales reducidas, o sin experiencia o conocimientos técnicos, siempre que sean correctamente supervisadas o si un manual de instrucciones relativo al uso del aparato con toda seguridad les ha sido facilitado y si los riesgos enfrentados han sido bien entendidos.
33. En lo relativo a las instrucciones para el uso del aparato y la duración de funcionamiento, remitirse al párrafo “puesta en marcha” de este manual.
34. En lo referente a la información detallada sobre la manera de utilizar los accesorios, remitirse al párrafo siguiente del manual para un uso seguro.
35. En lo que se refiere a las instrucciones de limpieza del aparato (principalmente las superficies en contacto con los alimentos), consulte el párrafo «mantenimiento y almacenamiento» de estas instrucciones.
36. Los niños deben ser vigilados para garantizar que no juegan con el aparato.

37. Deben tomarse precauciones durante la manipulación de las hojas de cuchillo al vaciar el bol y durante la limpieza.
38. Apagar el aparato y desenchufarlo de la red antes de cambiar los accesorios o de acercarse a las partes móviles durante el funcionamiento.
39. Desenchufar siempre el aparato si se deja sin vigilancia, o antes de su montaje, desmontaje o limpieza.
40. Existen riesgos de heridas en caso de uso incorrecto.
41. No permita que ningún líquido se derrame sobre los conectores.
42. El aparato solo debe usarse con el soporte (unidad de motor) provisto.
43. El enchufe del conector móvil debe quitarse antes de limpiar el dispositivo. La toma del conector debe secarse antes de volver a utilizar el aparato.
44. Evitar el derrame de líquidos sobre los conectores.
45. No use el exprimidor si el filtro está dañado.
46. Solo use el empujador suministrado. Nunca meta los dedos en el tubo de alimentación. Desenchufe y quite la tapa antes de desbloquear el tubo de alimentación.
47. Antes de quitar la tapa, apáguela y espere a que el filtro se detenga.

48. No llene demasiado el tubo de alimentación ni aplique una fuerza excesiva para empujar la comida hacia abajo del tubo de alimentación; podría dañar el exprimidor.
49. No procese frutas o verduras congeladas. Permita descongelar antes de procesar.
50. No procese ingredientes secos o duros, como granos, frutas con semillas duras o hielo, ya que pueden dañar el exprimidor.
51. No vuelva a procesar la pulpa extraída a través del exprimidor, ya que podría hacer que el exprimidor se obstruya o deje de funcionar.

## **II- RECOMMENDACION DE USO**

### **II-1 SELECCIÓN DE FRUTS Y HORTALIZAS**

Elija bien sus frutas y hortalizas frescas de temporada para beneficiarse de más nutrientes y tener una alimentación sana y equilibrada. Le recomendamos utilizar frutas y hortalizas orgánicas. También puede conservar la piel cuando sea fina, dado que normalmente presenta un valor nutritivo alto. Si utiliza frutas con piel dura y no comestible (sandía, piña, mango, etc.), pélelas siempre antes de introducirlas en su Senya Healthy Juicer.

### **II-2 CONSUMO Y ALMACENAMIENTO**

Es mejor consumir el zumo cuando se encuentra recién preparado, ya que es el momento en que su contenido en vitaminas y minerales es más elevado. Si es posible, beba su zumo en cuanto haya terminado de prepararlo (el aire y la luz destruyen algunos tipos de vitaminas). Si necesita consumir su zumo más tarde, añádale unas gotas de limón para mejorar su conservación y guárdelo en la nevera. Las frutas son ricas en fructosa (azúcar natural) y se recomienda que dosifique su consumo. Le recomendamos diluir el zumo para los niños, dado

que su aparato digestivo es más sensible que el de los adultos. Puede utilizar agua mineral para dicha dilución.

## II-3 MEZCLA DE ALIMENTOS DUROS Y BLANDOS

Cuando mezcle frutas y hortalizas de consistencias diferentes, puede ser útil mezclar distintas combinaciones, es decir, primero las frutas blandas (como la naranja) y luego las duras (como la manzana). Esto le ayudará a obtener una extracción máxima del zumo. Algunas frutas blandas no son óptimas para usar con la licuadora, como los plátanos, las naranjas y los kiwis.

## II-4 INDICACIONES DE USO

- Corte los alimentos en pequeños trozos para una extracción óptima del zumo
- Evite sobrecargar la licuadora. Deje que las frutas y hortalizas bajen por la boca de la licuadora y empújelas suavemente si hay un bloqueo. No empuje los alimentos con una fuerza excesiva.
- No coloque frutas u hortalizas congeladas en el aparato.
- Si utiliza hortalizas de hoja o hierbas, enróllelas para formar un paquete antes de colocarlas en la licuadora o combínelas con otros ingredientes a baja velocidad.
- La licuadora no es adecuada para extraer zumo de frutas u hortalizas demasiado duras, como la caña de azúcar.
- Para mejorar el valor nutricional de sus zumos, le recomendamos agregar semillas de chia o de linaza en el momento de servirlos.
- Inmediatamente después de cada uso, use el cepillo de limpieza para limpiar cuidadosamente los pequeños agujeros del filtro. Si los agujeros están obstruidos, ponga en remojo el filtro con agua caliente con un 10 % de zumo de limón para desatascar los agujeros bloqueados.

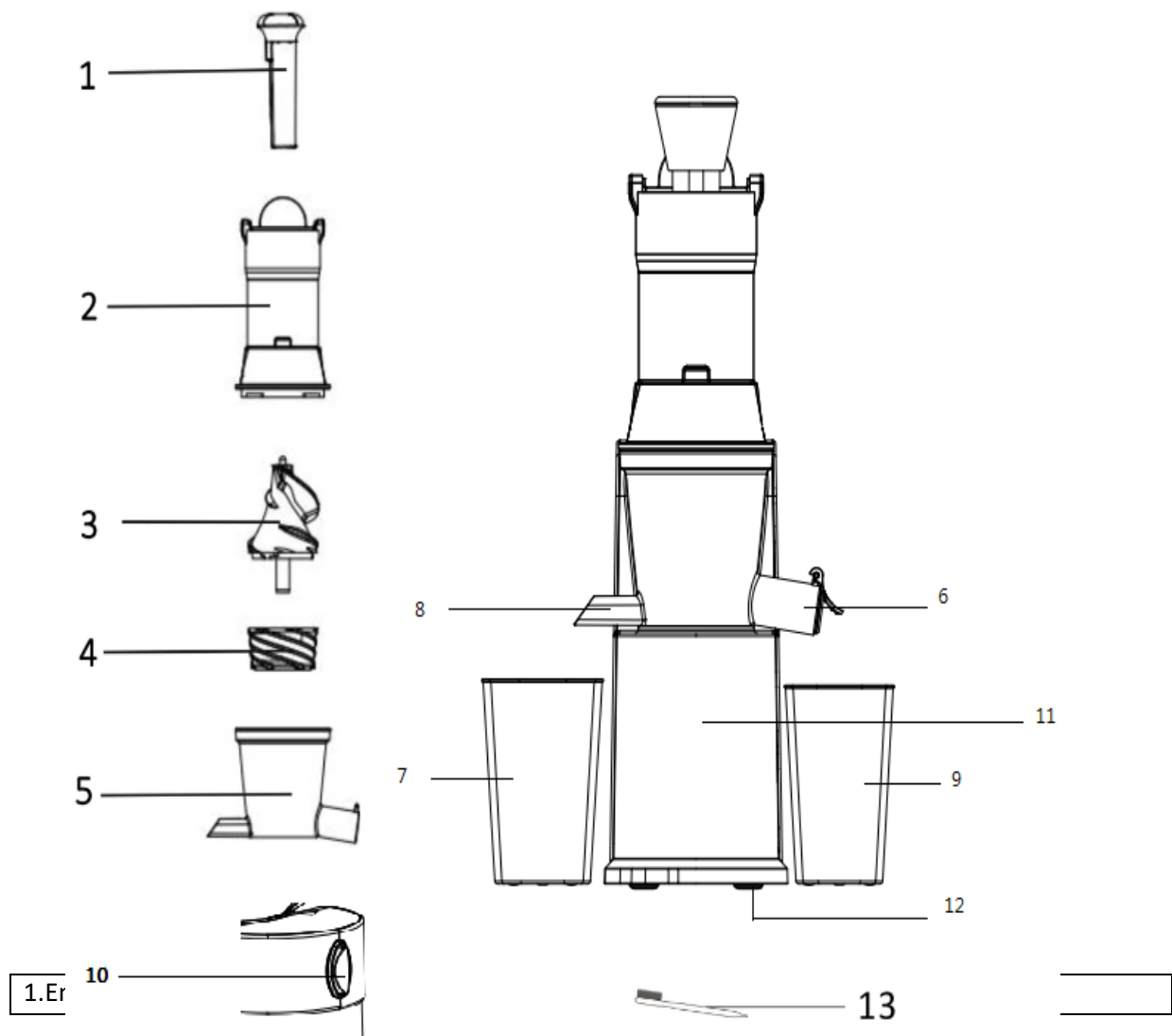
## II-5 TABLA DE USS RECOMENDADOS

Frutas/verduras	Preparación	Asesoramiento
<b>Manzana</b>	Cortar en el tubo de alimentación	Para optimizar la extracción de jugos de frutas / verduras duras, lo mejor es usarlos a temperatura ambiente
<b>Zanahoria</b>		
<b>Piña</b>	Retire las hojas y los tallos, luego corte la cabeza de la fruta. Corte la piña en trozos a lo largo.	Para evitar obstruir el filtro, límpielo cada vez que tenga una piña
<b>Tomates</b>	Cortar en 4 partes en el tubo de alimentación	Se obtendrá un jugo de pulpa espesa, en lugar de un jugo ligero

<b>Kiwis</b>	Cortar en 4 partes para caber en el tubo de alimentación	Nunca los pase solo Siempre mezcle kiwis con una fruta dura para una mejor extracción
<b>Verduras con hojas (espinaca, repollo ...)</b>	Envuelve las hojas para formar un paquete	Puedes agregar un poco de agua cuando lo insertes
<b>Agrios</b>	Pelar y quitar la membrana blanca	Nunca los pase solo Siempre mezcle los cítricos con una fruta dura para una mejor extracción
<b>Piedras frutas o semillas duras</b>	Retire las semillas en el extractor de jugo	

## III- CARACTERISTICAS DEL PRODUCTO

### III-1 DESCRIPCIÓN GENERAL DEL PRODUCTO



3.Tornillo de prensaje	4.Filtro
5.Deposito de salida del zumo	6.Boquilla para el zumo con tapa antigoteo
7.Recipiente para la pulpa	8.Boquilla para la pulpa
9.Recipiente para el zumo	10.Boton de encendido/apagado con 2 sentidos de giro
11.Base del aparato	12.Pies antideslizantes
13.Cepillo limpiador	

### III-2 CONTENIDO DE LA CAJA

- 1 licuadora
- 1 recipiente para el zumo
- 1 recipiente para la pulpa
- 1 empujador
- 1 cepillo de limpieza
- 1 instrucciones de uso
- 1 libro de recetas

### III-3 CARACTERÍSTICAS TÉCNICAS DEL PRODUCTO

Healthy juicer es una licuadora que utiliza un prensado a baja velocidad. Esto permite conservar mejor los sabores de los alimentos, así como preservar los componentes nutricionales, las enzimas activas, los minerales y las vitaminas de sus zumos.

- Aprovechamiento elevado de las frutas y hortalizas
- Tubo de introducción amplio, con un diámetro de 8,2 cm
- Accesorios lavables en lavavajillas
- Rotación lenta para una mayor conservación de los nutrientes
- Potencia de rotación: 60 RPM
- Pies antideslizantes
- Sistema antigoteo
- 2 sentidos de giro
- Dimensiones del producto: 20 x 13,5 x 48 cm
- Alimentación: 220-240 V~, 50-60 Hz
- Potencia: 250 W



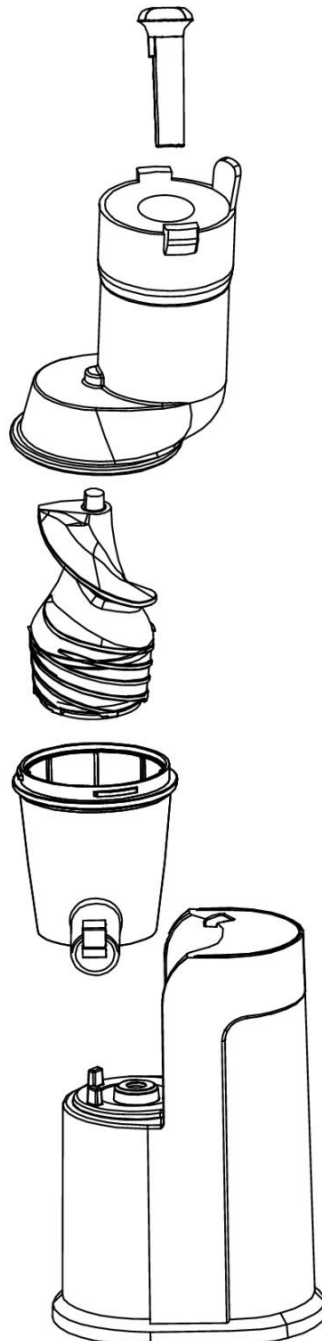
## IV- USO

### IV-1 ANTES DEL PRIMER USO

- Retire el aparato de su embalaje.
- Limpie cuidadosamente la parte externa del aparato para quitar el polvo. No utilice limpiadores abrasivos duros.
- Lave los accesorios con agua caliente y séquelos con un paño seco. No sumerja el cable de alimentación o la parte del motor de este aparato en agua ni en ningún otro líquido.

### IV-2 MONTAJE

Antes de montar las piezas de la licuadora, asegúrese de que el cable de alimentación esté desconectado.



1. Coloque la base del aparato sobre una superficie estable y seca. Durante el montaje, el aparato debe estar apagado y desconectado de la toma de corriente.
2. Coloque el depósito de salida del zumo encima de la base, encájelo con firmeza y asegúrese de que esté bien sujeto a la base del dispositivo.
3. Monte el filtro y el tornillo de prensaje. Coloque el tornillo de prensaje encima del filtro y, a continuación, gire el tornillo de prensaje en el sentido inverso a las agujas del reloj para ensamblar ambas partes.
4. Introduzca el conjunto anterior en el depósito de salida del zumo y pulse hasta conseguir una fijación adecuada de las piezas.
5. Coloque el tubo de alimentación sobre el depósito de salida del zumo. Asegúrese de que el símbolo de la tapa superior «triángulo blanco» esté alineado con el símbolo de «bloqueo abierto» en el depósito de salida del zumo. A continuación, gire la tapa superior en el sentido de las agujas del reloj hasta el final. El símbolo «triángulo blanco» marcado en la tapa exterior estará ahora alineado con el símbolo de «bloqueo cerrado» en el depósito de salida del zumo.
6. Introduzca el empujador en el tubo de alimentación

***Precaución: el dispositivo funciona incluso si la tapa no está bien cerrada. Tenga cuidado de ensamblar todas las piezas del exprimidor correctamente y de bloquear la tapa firmemente.***

### **IV-3 USO**

1. Lave las frutas o las hortalizas que desee utilizar y córtelas para poder introducirlas en el tubo de alimentación.
2. Retire todas las pieles duras y no comestibles (la piel del melón, de la piña, del mango, etc.) antes de la extracción del zumo.
3. Asegúrese de que el aparato esté correctamente bloqueado.
4. Coloque el recipiente para la pulpa debajo de la boquilla para la pulpa y coloque el recipiente para el zumo debajo de la boquilla para el zumo.
5. Conecte el aparato a un enchufe y ponga el interruptor en posición «on» (el botón on/off debe estar posicionado hacia arriba). Coloque en la boca de la licuadora los trozos cortados previamente y presione suavemente con el empujador hasta que todas las frutas y hortalizas hayan pasado por la licuadora.
6. El zumo se depositará directamente en su recipiente y lo mismo sucederá con la pulpa en su respectivo recipiente.
7. Después de utilizar la licuadora, ponga el interruptor en posición «off» (el botón on/off debe estar posicionado en el medio). Desconecte y desmonte el aparato.

***Nota: No introduzca los dedos ni otros objetos en la boca de la licuadora durante su funcionamiento.***

## IV-4 DESMONTAJE DE LA LICUADORA

1. Asegúrese de que la licuadora se encuentre apagada y de que el cable de alimentación se encuentre desconectado de la toma de corriente.
2. Retire el recipiente para el zumo y el recipiente para la pulpa.
3. Retire el tubo de alimentación girándolo en el sentido contrario a las agujas del reloj
4. Retire el tornillo de prensaje y el filtro
5. Retire el depósito de salida del zumo

## V- GUIA PARA RESOLVER PROBLEMAS

Problema	Causa	Solución
<b>La licuadora no funciona/no se enciende</b>	La licuadora no está conectada Las partes separables no están debidamente montadas sobre la base del producto o el tubo de alimentación no está correctamente bloqueado	Asegúrese de que el aparato esté bien conectado Asegúrese de que todas las piezas estén bien montadas
<b>El tubo de alimentación no puede instalarse</b>	El tornillo de prensaje no está colocado correctamente El filtro no está correctamente fijado en el depósito de salida del zumo	Asegúrese de que el tornillo de prensaje se encuentre debidamente colocado hasta el final Compruebe que el filtro esté bien instalado
<b>La licuadora se ha detenido mientras funcionaba normalmente</b>	El filtro y el tornillo de prensaje están obstruidos Los alimentos están cortados en trozos demasiado grandes	No trate de abrir la tapa forzándola Apague el aparato, desconéctelo de la red eléctrica y retire la tapa. Retire los alimentos si es necesario y continúe con la extracción del zumo.
	La licuadora está demasiado llena o sobrecalentada debido a una cantidad excesiva de frutas u hortalizas	Apague el aparato, desconéctelo de la red eléctrica y desmóntelo. Límpielo y vuelva a montarlo. Déjelo enfriar unos 30 minutos antes de reiniciarlo.
<b>El zumo no sale</b>	La boquilla antigoteo está cerrada	Abra la boquilla antigoteo

	La junta de la boquilla para la pulpa no está colocada correctamente	Vuelva a colocar la junta correctamente y compruebe que esté bien instalada
--	--	---

## VI- LIMPIEZA Y MANTENIMIENTO

Asegúrese siempre de que la licuadora se encuentre apagada y de que el cable de alimentación se encuentre desconectado de la toma de corriente antes de limpiarla.

1. Inmediatamente después de cada uso, use el cepillo de limpieza para limpiar cuidadosamente los pequeños agujeros del filtro. Si los agujeros están obstruidos, ponga en remojo el filtro con agua caliente con un 10 % de zumo de limón para desatascar los agujeros bloqueados.

2. Si el filtro no puede limpiarse inmediatamente después de su uso, póngalo en remojo en agua caliente con jabón cuando haya terminado de usar la licuadora. Si los residuos de la pulpa resecan el filtro, pueden tapar los agujeros de malla y reducir así la eficacia del exprimidor. No ponga el filtro en remojo en lejía.

3. Limpie las partes separables con agua caliente con jabón con el cepillo de limpieza o un paño suave. Enjuague y seque meticulosamente.

4. Seque la base del motor con un paño suave y húmedo, y seque meticulosamente. No utilice estropajos o limpiadores abrasivos durante la limpieza de la base del producto, ya que podrían rayar o dañar la superficie.

5. Limpie los restos de alimentos presentes en el aparato

6. Todas las piezas no eléctricas pueden limpiarse en el lavavajillas.

7. Cuando no utilice el producto, guárdelo junto con sus accesorios en un lugar seco y seguro.

## VII- USO DE APARATOS ELECTRONICOS Y ELECTRICOS EN FINAL DE VIDA



Applicazione nei paesi dell'Unione Europea e in altri paesi che adottano un sistema di raccolta differenziata. Ai sensi della normativa applicabile nell'Unione Europea, vi ricordiamo che gli apparecchi elettrici ed elettronici non devono essere gettati con i rifiuti domestici. Esistono degli appositi centri di raccolta specializzati per il trattamento, la valorizzazione e il riciclaggio di questo tipo di apparecchi. In questo modo contribuite alla tutela delle risorse naturali e alla protezione della salute umana. El material de embalaje es reciclable. Deséchelo de manera respetuosa con el medio ambiente y deposítelo en el contenedor adecuado para su recogida por parte del servicio de reciclaje.

# NL – GEBRUIKSAANWIJZING

Lees aandachtig deze gebruiksaanwijzingen voor het eerste gebruik. Let vooral op de veiligheidsvoorschriften. Bewaar deze gebruiksaanwijzingen voor latere raadplegingen.

## GARANTIE EN KLANTENDIENST

Het hele team van SENYA dankt u voor uw aankoop en voor uw vertrouwen in het merk Senya.

### Garantievoorwaarden

Vanaf 1 januari 2016 garandeert SENYA de goede werking van zijn producten tijdens een duur van 2 jaar vanaf de datum van aankoop. De garantie voor elke aankoop van voor deze datum geldt voor 1 jaar. Deze garantie is uitsluitend van toepassing op producten die gebruikt worden voor huishoudelijke doeleinden. Elk ander gebruik in het kader van professioneel gebruik door een natuurlijke of rechtspersoon sluit elke toepassing van de garantie uit. Dit product wordt gegarandeerd tegen defecten die het gevolg zijn van een tekortkoming in de productie of de materialen. Deze garantie dekt niet de tekortkomingen of schade die het gevolg is/zijn van een slechte installatie, een verkeerd gebruik of de normale slijtage van het product.

### Verkrijgbaarheid van reserveonderdelen

Senya beschikt gedurende 2 jaar over reserveonderdelen voor zijn producten. U kunt de accessoires en reserveonderdelen voor uw producten van Senya kopen bij onze partner Cdiscount. Als uw accessoire of reserveonderdeel niet verkrijgbaar is, kunt u contact opnemen met onze klantendienst op [service-client@senya.fr](mailto:service-client@senya.fr).

### Mening klant


Als u tevreden bent over uw product, nodigen wij u uit een beoordeling te plaatsen op de site waar u het bestelde om zo andere gebruikers te helpen bij het maken van een keuze. Als u niet geheel tevreden zou zijn over ons product, nodigen wij u uit te schrijven naar het e-mailadres [service-client@senya.fr](mailto:service-client@senya.fr) alvorens een negatieve beoordeling achter te laten. Onze klantendienst staat voor u klaar voor alle klachten of adviezen, om u zo volledig tevreden te stellen en onze producten te verbeteren.

### Beleid betreffende bisfenol A

Alle producten van Senya worden met de grootste zorg ontwikkeld om zo te voldoen aan alle Europese wetten. Onze partnerlaboratoria controleren uiterst streng elke productie om te garanderen dat onze producten conform zijn met de vereisten op het gebied van elektrische veiligheid, elektromagnetische compatibiliteit, de beperking op het gebruik van bepaalde gevaarlijke stoffen en het contact met levensmiddelen. Al onze producten zijn in overeenstemming met de geldende regelgeving betreffende bisfenol A (BPA).



## I- TECHNISCHE KENMERKEN

1. Vooraleer het apparaat te gebruiken, ga na of er geen zichtbare schade is. Gebruik het apparaat niet wanneer het beschadigd is.
2. Lees aandachtig alle gebruiksaanwijzingen en  respecteer de veiligheidsvoorschriften.
3. Bewaar deze gebruiksaanwijzingen en overhandig ze aan potentiële gebruikers.
4. Dit apparaat is bestemd voor een huishoudelijk en niet een commercieel gebruik. Elk ander of afwijkend gebruik wordt als niet-conform beschouwd. Elke claim omwille van schade die te wijten is aan een niet-conform gebruik, wordt niet in aanmerking genomen. De gebruiker is de enige verantwoordelijke.
5. Dit apparaat is bestemd voor gebruik in huishoudelijke en gelijkaardige contexten zoals:
  - kookhoeken voorbehouden aan het personeel in winkels, kantoren en andere professionele omgevingen;
  - boerderijen;
  - gebruik door klanten in hotels, motels en andere verblijfsaccommodaties;
  - omgevingen van het type « chambres d'hôtes ».
6. Gebruik het toestel niet voor andere doeleinden.

7. Dit toestel is conform de geldende normen met betrekking tot dit type toestel.
8. Kijk na of de netspanning effectief 220-240V is.
9. Gebruik het toestel niet buitenshuis.
10. Uw apparaat altijd op een gemakkelijk toegankelijk stopcontact aansluiten.
11. Wanneer u de stroomkabel verwijdert, moet u deze altijd bij de stekker eruit trekken; nooit bij de kabel zelf.
12. Gebruik het apparaat niet wanneer de recipiënt leeg is.
13. Verplaats het apparaat niet wanneer het in werking is.
14. Zorg altijd voor voldoende ruimte rond het apparaat wanneer het in werking is.
15. Het apparaat niet gebruiken als:
  - het stopcontact of de stroomkabel beschadigd is,
  - het apparaat op welke manier dan ook beschadigd is,
  - iemand het apparaat heeft laten vallen,
16. De stroomkabel niet over de rand van een tafel of werkvlak laten hangen, en erop toezien dat hij niet in contact komt met warme oppervlakken.
17. Dit apparaat niet gebruiken in de buurt van een warmtebron (kookplaat, verwarming...).
18. Het koord niet om het apparaat rollen, zodat deze niet in elkaar kan draaien.

19. Alleen de bij het apparaat geleverde accessoires gebruiken.
20. Het apparaat, de stroomkabel of stekker nooit in water of ander vloeistof onderdompelen.
21. Het apparaat of de kabel niet vastnemen met vochtige handen.
22. Koppel het apparaat los na gebruik.
23. Dit toestel is geen speelgoed: houd het buiten het bereik van kinderen.
24. Laat het apparaat niet onbewaakt achter wanneer het aan staat.
25. Als het apparaat beschadigd is, moet het door de fabrikant of een gekwalificeerd persoon gerepareerd worden, om gevaarlijke situaties te voorkomen. Dit geldt vooral voor de vervanging van het voedingssnoer indien dit beschadigd is. Reparaties die niet-conform zijn kunnen gevaarlijk zijn voor de gebruiker.
26. Als het netsnoer beschadigd is, moet het vervangen worden door de verkoper zijn klantendienst of personen met een gelijkaardige kwalificatie, om gevaarlijke situaties te voorkomen.
27. Hou het apparaat buiten het bereik van kinderen wanneer het aan staat of aan het afkoelen is.
28. Dit apparaat kan gebruikt worden door personen met verminderde lichamelijke, zintuiglijke of geestelijke



vermogens of gebrek aan ervaring en/of gebrek aan kennis als ze onder toezicht staan van een persoon die verantwoordelijk is voor hun veiligheid; of indien ze van deze persoon instructies gekregen hebben over hoe het apparaat op een veilige manier moet worden gebruikt, en begrijpen wat de mogelijke gevaren zijn. Kinderen dienen niet met het apparaat te spelen.

29. Wat betreft de gebruiksinstructies van het apparaat en de gebruiksduur, wordt u verwezen naar de paragraaf «werking» van deze bijsluiter.
30. Wat betreft de gedetailleerde informatie voor een veilig gebruik van de accessoires, wordt u verwezen naar de hier onderstaande paragraaf van deze bijsluiter.
31. Wat betreft de reinigingsinstructies (waaronder de oppervlakken die in contact met de voedingsmiddelen komen), wordt u verwezen naar paragraaf «opslag en onderhoud» van deze gebruiksaanwijzing.
32. Kinderen moeten onder toezicht verkeren, om ervoor te zorgen dat ze niet met het apparaat gaan spelen.
33. De nodige voorzorgsmaatregelen moeten getroffen worden bij de hantering van het mes, tijdens het ledigen van de kan en de reiniging.
34. Stop het apparaat en trek de stekker uit het stopcontact vooraleer de accessoires te veranderen of

onderdelen te benaderen die tijdens de werking in beweging zijn.

35. Trek de stekker altijd uit het stopcontact indien het apparaat zonder toezicht gelaten wordt en vooraleer te monteren, demonteren of reinigen.
36. Risico van verwondingen in geval van een verkeerd gebruik.
37. Vermijd dat vloeistof op de stekker terechtkomt.
38. Het apparaat enkel te gebruiken met de standaard (motoreenheid) ontvangen.
39. De stekker van de mobiele connector moet worden verwijderd voordat het apparaat wordt gereinigd. De stekker aansluiting moet worden gedroogd voordat u het apparaat opnieuw gebruikt.
40. Warning. Voorkom morsen op de connector.
41. Gebruik de juicer niet als het filter is beschadigd.
42. Gebruik alleen de duwer die bij het apparaat is geleverd. Steek nooit uw vingers in de toevoerbuis. Koppel de eenheid los en verwijder de kap voordat u de toevoerbuis deblokkeert.
43. Schakel de stroom uit en wacht totdat het filter stopt voordat u de kap verwijdert.
44. Overvul de vultrechter niet en druk niet te hard om voedsel in de toevoerbuis te laten zakken; u zou uw sapcentrifuge kunnen beschadigen.

45. Ga niet naar vruchtensappen of bevroren groenten. Laat het voedsel altijd ontdooien voordat u overschakelt naar de sapcentrifuge.
46. Geef de sapcentrifuge geen droog of hard voedsel zoals zaden, steenvruchten of ijs; u kunt uw apparaat beschadigen.
47. Strijk de reeds verkregen pulp niet, omdat u de sapcentrifuge zou kunnen verstoppert of laten stoppen

## **II- BELANGRIJKE TIPS VOOR HET EXTRAHEREN VAN UW SAPPENONSEILS**

### **II-1 KEUZE VAN FRUIT EN GROENTE**

Kies voor verse seizoensvruchten en -groenten voor meer voedingsstoffen en een gezonde, evenwichtige voeding. Wij raden aan om met biologische producten te werken. U kunt ook de schil laten zitten als deze dun is want deze bevat meestal heel wat voedingsstoffen. Als u fruit gebruikt met een harde, niet-eetbare schil (pompoen, ananas, mango, enz.) moet u de schil altijd verwijderen alvorens ze in de Senya Healthy Juicer te doen.

### **II-2 VERBRUIK EN OPSLAG**

U drinkt het sap best meteen na het bereiden want op dat moment is het gehalte vitamines en mineralen het hoogst. Drink onmiddellijk het sap want bepaalde vitamines worden afgebroken door lucht en licht. Als u uw sap moet bewaren, voeg dan enkele druppeltjes citroen toe om het beter te kunnen bewaren en zet het in de koelkast.

Fruit is rijk aan fructose (natuurlijke suiker) dus u moet uw verbruik doseren. We raden aan om voor kinderen het sap aan te lengen want hun spijsverteringsstelsel is gevoeliger dan dat van volwassenen. U kunt mineraalwater gebruiken voor het verdunnen.

## II-3 COMBINATIE VAN HARDE EN ZACHTE LEVENSMIDDELEN

Wanneer u fruit en groente met verschillende consistentie combineert, kan het moeilijk zijn om de verschillende combinaties goed te mengen. Gebruik dus eerst het zachte fruit (bijvoorbeeld sinaasappelen) en daarna de hardere vruchten (bijvoorbeeld appel). Zo verkrijgt u een maximale sapextractie.

Sommige zachte vruchten zijn niet ideaal voor een sapcentrifuge, zoals banaan, sinaasappel en kiwi.

## II-4 GEBRUIKSTIPS

- Snij de voedingsmiddelen in kleine stukjes voor een optimale extractie
- Prop de sapcentrifuge niet te vol. Laat het fruit en de groenten afdalen in de goot en duw zachtjes als ze vast komen te zitten. Duw niet met overmatige kracht op de levensmiddelen
- Doe geen bevroren fruit of groente in het toestel
- Als u kruiden of bladgroenten gebruikt, rol ze dan samen tot een pakketje alvorens ze in de sapcentrifuge te doen of combineer ze op lage snelheid met andere ingrediënten.
- De sapcentrifuge is niet geschikt voor zeer harde vruchten of groenten zoals suikerriet.
- Om de voedingswaarde van uw sap te vergroten, raden wij u aan om chiazaden of lijnzaad toe te voegen nadat u het sap heeft opgevangen.
- Gebruik onmiddellijk na elk gebruik de reinigingsborstel om zorgvuldig de fijne gaatjes van de filter te reinigen. Als de gaatjes verstopt zitten, week de filter dan in warm water met 10% citroensap om de geblokkeerde gaatjes los te maken.

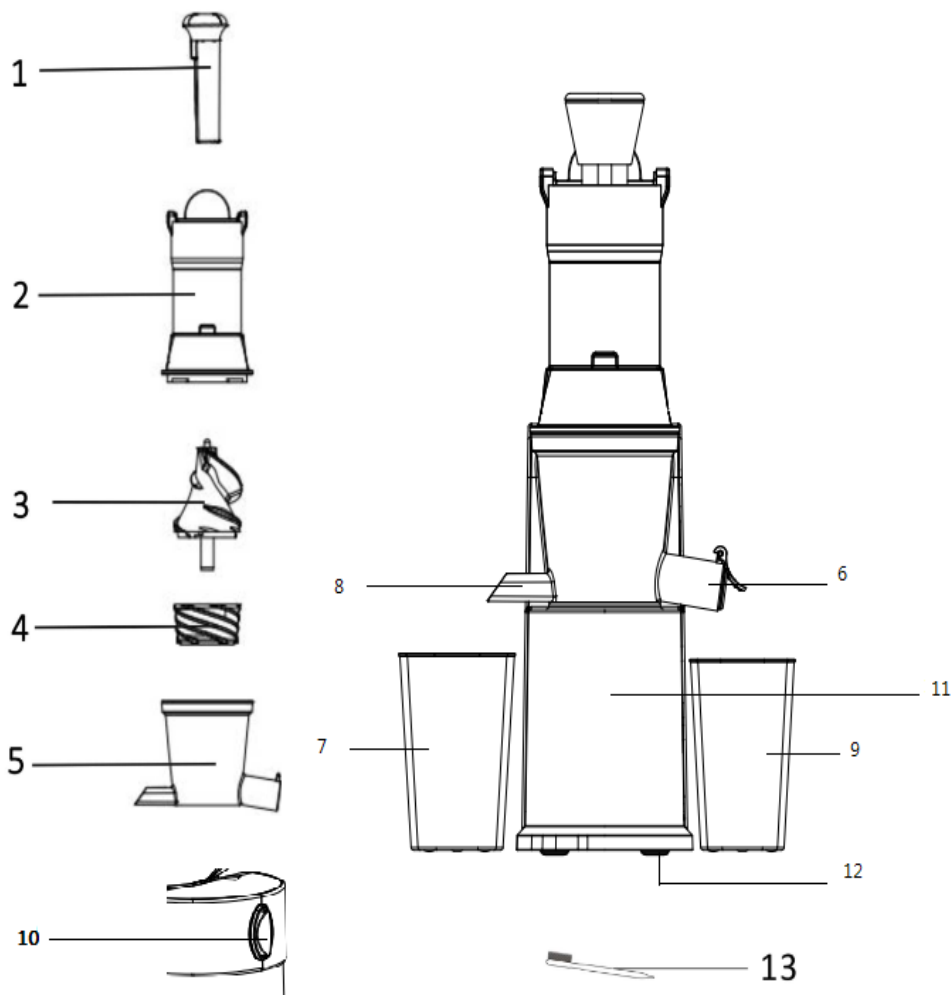
## II-5 TABEL MET AANBEVOLEN TOEPASSINGEN

Levensmiddelen	Vorbereiding	Advies
Apple	Snijd ze om in de toevoerbus te passen	Om sap extractie van hard voedsel te optimaliseren, is het het beste om fruit / groenten op kamertemperatuur te gebruiken
Wortel		
Ananas	Verwijder de bladeren en stelen, snijd het hoofd en de basis van het fruit af. Snij ananas in de lengte in wiggen	Om te voorkomen dat het filter verstopt raakt, maakt u het schoon telkens wanneer u een ananas heeft

<b>Tomaten</b>	Snijd ze om in de toevoerbuis te passen	Er wordt een dik pulpsap verkregen in plaats van een licht sap
<b>Kiwi's</b>	Snijd ze om in de toevoerbuis te passen	Geef het nooit alleen door. Meng kiwi's altijd met een hard fruit voor een betere extractie
<b>Groenten met bladeren (spinazie, kool ...)</b>	Wikkel de vellen samen om een pakket te vormen	Je kunt een beetje water toevoegen als je groenten invoegt die weinig water bevatten zoals slablaadjes en kool bijvoorbeeld
<b>Citrus</b>	Schil en verwijder het witte membraan	Geef ze nooit alleen. Meng de citrusvruchten altijd met een hard fruit voor een betere extractie
<b>Steenvruchten of harde zaden</b>	Verwijder de stenen of zaden voordat u ze in de sapcentrifuge plaatst	

### III- PRODUCTKENMERKEN

#### III-1 ALGEMENE BESCHRIJVING VAN HET PRODUCT



1. Duwer	2. Invoerbus
3. Persschroef	4. Filter
5. Sapkom	6. Schenktuit voor sap met antilekdeksel
7. Receptiënt voor pulp	8. Schenktuit voor pulp
9. Receptiënt voor sap	10. Aan-/uitknop met 2 draairichtingen
11. Onderstel van het toestel	12. Antislippootjes
13. Reinigingsborstel	

### III-2 INHOUD VAN DE VERPAKKING

- 1 sapcentrifuge
- 1 receptiënt voor sap
- 1 receptiënt voor pulp
- 1 duwer
- 1 reinigingsborstel
- 1 gebruiksaanwijzing
- 1 receptenboekje

### III-3 TECHNISCHE KENMERKEN VAN HET PRODUCT

De Healthy juicer is een sapcentrifuge die op lage snelheid perst. Zo worden niet alleen de smaak maar ook de voedingsbestanddelen, de actieve enzymen, de minerale stoffen en de vitamines behouden.

- Hoog saprendement
- Brede invoerbuis meteen diameter van 8,2 cm
- Accessoires geschikt voor de vaatwas
- Langzame rotatie voor meer voedingsstoffen
- Draaivermogen: 60RPM
- Antislippootjes
- Anti-leksysteem
- 2 draairichtingen
- Afmetingen product: 20 x 13.5 x 48 cm
- Voeding: 220-240V~, 50-60Hz
- Vermogen: 250W

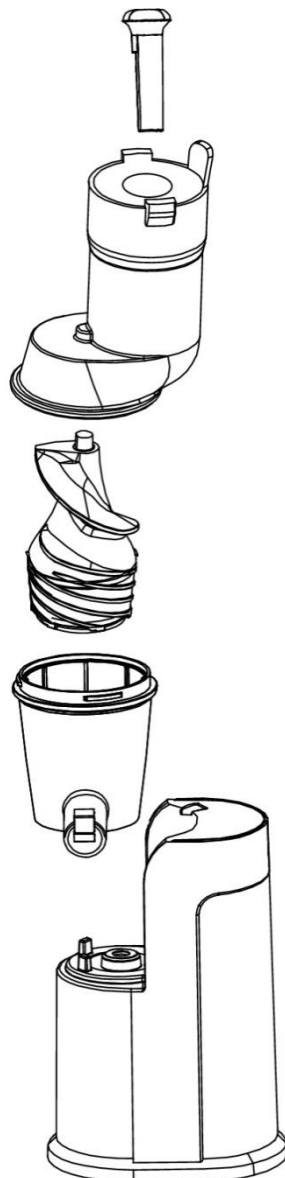
## IV- GEBRUIK

### IV-1 VOOR HET EERSTE GEBRUIK

- Haal het apparaat uit de verpakking.
- Veeg zorgvuldig de buitenkant van het toestel af om het stof te verwijderen. Gebruik geen harde schuurmiddelen.
- Was de accessoires af met warm water en droog ze daarna met een droge handdoek. Dompel de voedingskabel of het motorgedeelte van dit apparaat niet onder in water of een andere vloeistof.

### IV-2 ASSEMBLAGE

Alvorens de onderdelen van de sapcentrifuge te assembleren, moet u nagaan of de voedingskabel is losgekoppeld.



1. Zet het onderstel van het apparaat op een stabiel en droog oppervlak. Tijdens de montage moet het toestel uitgeschakeld en losgekoppeld zijn.
2. Zet de sapkom op de basis, klik deze stevig vast en ga na of deze goed vast zit op het onderstel van het apparaat.
3. Assembleer de filter en de persschroef. Plaats de persschroef boven de filter en draai de persschroef linksom om de twee delen samen te klikken.
4. Plaats het geheel daarna in de sapkom en druk om alles goed vast te maken.
5. Plaats de toevoerbuis op de sapkom. Controleer of het symbool op het bovenste deksel “wit driehoek” uitgelijnd is met het symbool “vergrendeling open” van de sapkom. Draai daarna het bovenste deksel rechtsom tot u niet meer verder kan. Het symbool “wit driehoek” op het buitenste deksel wordt nu uitgelijnd met het symbool “vergrendeling gesloten” op de sapkom.
6. Breng de duwer in de toevoerbuis in

***Let op: het apparaat werkt zelfs als het deksel niet goed is vergrendeld. Zorg ervoor dat u alle delen van de juicer op de juiste manier monteert en sluit het deksel goed.***

## **IV-3 GEBRUIK**

1. Spoel de vruchten en/of de groenen die u wil gebruiken en snij ze fijn zodat ze in de voedingsbuis passen.
2. Verwijder de harde, niet-eetbare schil (bijvoorbeeld van meloen, ananas, mango, ...) alvorens het sap te persen.
3. Controleer of het apparaat vergrendeld is.
4. Plaats de opvangbak voor pulp onder de schenktuit voor pulp en zet de opvangbak voor sap onder de schenktuit voor sap.
5. Sluit het toestel aan en zet de schakelaar daarna op “on” (de on/off-knop moet naar boven geplaatst zijn). Doe de voorgesneden stukken in de toevoergoot en druk zachtjes met de duwer tot al het fruit en de groenten in de centrifuge zitten.
6. Het sap stroomt rechtstreeks in de gepaste bak, hetzelfde geldt voor de pulp.
7. Zet na gebruik de schakelaar op “off” (de on/off-knop moet in het midden staan). Koppel het apparaat los en demonteer het.

***Opm.: Breng nooit uw vingers of andere voorwerpen in de toevoergoot wanneer het apparaat in werking is***

## **IV-4 DEMONTAGE VAN DE SAPCENTRIFUGE**

1. Controleer of de sapcentrifuge uitstaat en of het voedings snoer is losgekoppeld van de stekker
2. Verwijder de opvangbak voor sap en voor pulp
3. Verwijder de toevoerbuis door deze linksom te draaien



4. Verwijder de persschroef en de filter
5. Verwijder de sapkom

## V- PROBLEMEN OPLOSSEN

Probleem	Oorzaak	Oplossing
<b>De sapcentrifuge werkt niet / start niet</b>	De sapcentrifuge is niet aangesloten op het stroomnet De verwijderbare delen zijn niet correct geplaatst op het onderstel van het apparaat of de toevoerbuis zit niet vergrendeld	Controleer of het toestel op het net is aangesloten Controleer of alle onderdelen goed zijn gemonteerd
<b>De toevoerbuis kan niet geplaatst worden</b>	De persschroef is niet juist geplaatst De filter werd niet juist vastgemaakt op de kom van de sapcentrifuge	Controleer of de persschroef tot het einde en correct is geplaatst Controleer of de filter juist werd geïnstalleerd
<b>De sapcentrifuge is stilgevallen terwijl hij normaal werkte</b>	De filter en de persschroef zitten verstopt De voedingsmiddelen zijn in te grote stukken gesneden	Probeer nooit het deksel geforceerd te openen Zet het toestel uit, koppel het los en verwijder het deksel. Verwijder zo nodig de levensmiddelen en ga verder met het persen van sap.
	De sapcentrifuge zit te vol of is oververhit door een te grote hoeveelheid fruit of groente	Zet het toestel uit, koppel het los en demonteer het. Reinig het, en monteer de centrifuge opnieuw. Laat ongeveer 30 min afkoelen alvorens opnieuw te starten.
<b>Er komt geen sap uit</b>	De antilektuit is dicht	Open de antilektuit
	De schenktuit voor pulp is niet correct geplaatst	Plaats deze correct en controleer of deze diep genoeg zit

## VI- ONDERHOUD EN OPSLAG

Controleer altijd of de sapcentrifuge uitgeschakeld is en of de stroomkabel is losgekoppeld alvorens het apparaat schoon te maken.

1. Gebruik onmiddellijk na elk gebruik de reinigingsborstel om zorgvuldig de fijne gaatjes van de filter te reinigen. Als de gaatjes verstopt zitten, dompel de filter dan onder in warm water met 10% citroensap om de gaatjes weer vrij te maken.
2. Als de filter niet onmiddellijk na gebruik kan worden gereinigd, week deze dan in een warm sopje onmiddellijk na het persen. Als er nog resten pulp op de filter opdrogen, kan dit de gaatjes verstoppen en de doeltreffendheid van de citruspers aantasten. Dompel de filter nooit onder in bleekwater.
3. Was de verwijderbare onderdelen in een warm sopje met de reinigingsborstel of een zachte vod. Spoel en droog zorgvuldig.
4. Veeg het onderstel van de motor af met een vochtige, zachte vod en droog zorgvuldig af. Gebruik geen schuursponsjes of -middelen bij het reinigen van het onderstel van het product want dat kan krassen of beschadigingen veroorzaken.
5. Veeg voedingsresten van het apparaat af.
6. Alle niet-elektrische onderdelen kunnen in de vaatwas gereinigd worden.
7. Wanneer u het product niet gebruikt, berg uw apparaat met zijn accessoires dan op een droge, veilige plaats op.

## VII- AFDANKING VAN ELEKTRISCHE EN ELEKTRONISCHE APPARATEN OP HET EINDE VAN HUN LEVENSDUUR



Van toepassing in de landen van de Europese Unie en andere landen die beschikken over systemen voor selectieve afvalophaling. Overeenkomstig de regelgeving die van toepassing is in de Europese Unie, herinneren wij u eraan dat elektrische en elektronische apparaten niet mogen worden weggegooid met het huisvuil. Speciale inzamelpunten bestaan voor een juiste behandeling, valorisatie en hergebruik ervan. Door zo te handelen draagt u bij aan het behoud van de natuurlijke rijkdommen en de bescherming van de menselijke gezondheid. Het verpakkingsmateriaal is recyclebaar. Elimineer de verpakking op een milieuvriendelijke manier en maak hem beschikbaar voor de inzameldienst voor recyclage.

# DE – GEBRAUCHSANWEISUNG

Lesen Sie sich die Gebrauchsanweisung sorgfältig durch. Beachten Sie dabei besonders die Sicherheitshinweise. Bewahren Sie dieses Handbuch auf, um auch später noch einmal nachschlagen zu können.

## GARANTIE UND KUNDENDIENST

Das gesamte SENYA-Team bedankt sich bei Ihnen für Ihre Bestellung und für das Vertrauen, das Sie der Marke Senya entgegenbringen.

### Garantiebedingungen

Ab dem 1. Januar 2016 garantiert SENYA die korrekte Funktion ihrer Produkte für 2 Jahre ab Kaufdatum. Die Garantiefrist für alle vor diesem Datum getätigten Käufe beträgt 1 Jahr. Diese Garantie gilt ausschließlich für Produkte, die im Haushalt verwendet werden. Jeder weitere Gebrauch im professionellen Rahmen, der durch eine natürliche oder juristische Person erfolgt, führt zum Erlöschen dieser Garantie. Die Produktgarantie greift bei allen durch Fabrikations- oder Materialfehlern bedingten Ausfällen. Unter diese Garantie fallen keine durch verkehrte Installation, unsachgemäßen Gebrauch oder normalen Verschleiß des Produkts verursachten Mängel oder Schäden.

### Verfügbarkeit von Ersatzteilen

Senya verfügt für einen Zeitraum von 2 Jahren über Ersatzteile für ihre Produkte. Zubehör und Ersatzteile für Ihre Senya-Produkte werden Ihnen von unserem Partner Cdiscount zum Verkauf angeboten. Ist Ihr Zubehör oder Ersatzteil nicht vorrätig, dann kontaktieren Sie bitte unseren Kundendienst unter [service-client@senya.fr](mailto:service-client@senya.fr).

### Erfahrungsberichte


Wenn Sie mit Ihrem Produkt zufrieden sind, laden wie Sie dazu ein, einen Erfahrungsbericht auf der Website zu hinterlassen, über die Sie Ihr Produkt bestellt haben, um anderen Benutzern bei ihrer Wahl zu helfen. Sollten Sie mit Ihrem Produkt nicht vollkommen zufrieden sein, bitten wir Sie, uns erst unter unserer EMail-Adresse [service-client@senya.fr](mailto:service-client@senya.fr) zu kontaktieren, bevor Sie eine negative Kritik hinterlassen. Unser Kundendienst steht Ihnen bei allen Reklamationen oder mit Empfehlungen zur Verfügung, um Ihren Erwartungen zu entsprechen und unsere Produkte zu verbessern.

### Richtlinien bezüglich Bisphenol A

Alle unsere Senya-Produkte wurden mit größter Sorgfalt entwickelt, um allen europäischen Gesetzen zu genügen. Unsere Partnerlabors kontrollieren jede Produktion sehr genau, um zu gewährleisten, dass unsere Produkte den Anforderungen im Bereich elektrischer Sicherheit, elektromagnetischer Verträglichkeit, zum reduzierten Gebrauch bestimmter gefährlicher Substanzen sowie zum Lebensmittelkontakt für Produkte aus dem Nahrungsmittelbereich genügen. Daher stehen alle unsere Produkte im Einklang mit den bezüglich Bisphenol A (BPA) gültigen Rechtsvorschriften.



## I- WICHTIGE SICHERHEITSHINWEISE

1. Sich vor dem Gebrauch versichern, dass das Gerät keinen sichtbaren Schaden aufweist. Ein beschädigtes Gerät nicht in Betrieb nehmen.
2. Lesen Sie alle Anweisungen in diesem Handbuch sorgfältig durch und befolgen Sie die Sicherheits- und Betriebsanweisungen. 
3. Bewahren Sie dieses Handbuch zur Anleitung potenzieller Benutzer auf.
4. Dieses Gerät ist für den Hausgebrauch und nicht für gewerbliche Zwecke bestimmt. Eine andere Nutzung oder unsachgemäßer Gebrauch wird als nicht konform angesehen. Reklamationen für Schäden nach einem unsachgemäßen Gebrauch sind ausgeschlossen. Allein der Benutzer ist für die Risiken verantwortlich.
5. Dieses Gerät ist für häusliche Anwendungen bestimmt, wie z. B.:
  - a. in Personalküchen in Geschäften, Büros usw.
  - b. auf Bauernhöfen
  - c. für Kunden von Hotels, Motels usw.
  - d. in Fremdenzimmern
6. Das Gerät nicht für andere, als die vorgesehenen Zwecke, verwenden.

7. Dieses Gerät entspricht den geltenden Normen für diese Art Produkte.
8. Sich versichern, dass die Netzspannung 220-240V beträgt.
9. Das Gerät nicht im Freien benutzen.
10. Das Gerät immer an einer leicht zugänglichen Steckdose anschließen.
11. Das Kabel immer am Stecker aus der Steckdose ziehen. Nicht am Kabel ziehen.
12. Das Gerät nicht benutzen, wenn der Behälter leer ist.
13. Das Gerät nicht verstellen, wenn es eingeschaltet ist.
14. Sich versichern dass beim Betrieb des Mixers immer genügend Freiraum um das Gerät vorhanden ist.
15. Das Gerät nicht benutzen, wenn:
  - a. Stecker oder Stromkabel beschädigt sind.
  - b. Das Gerät auf irgendeine Weise beschädigt wurde.
  - c. Das Gerät abgestürzt ist.
16. Darauf achten, dass das Netzkabel nicht über die Tisch- bzw. Arbeitsplattenkante herunterhängt und nicht mit heißen Wärmequellen in Kontakt kommt.
17. Das Gerät nicht in der Nähe von Wärmequellen (z. B. Kochplatten, Heizkörpern usw.) aufstellen.
18. Das Kabel nicht um das Gerät wickeln und nicht knicken.

19. Nur die mit dem Gerät gelieferten Original-Accessoires verwenden.
20. Weder das Gerät, Kable noch den Stecker in Wasser oder andere Flüssigkeiten tauchen.
21. Weder das Gerät noch das Kabel mit feuchten Händen berühren.
22. Sich versichern, dass das Gerät sofort nach Gebrauch vom Stromnetz getrennt wird.
23. Das Gerät ist kein Spielzeug. Kinder nicht unbeaufsichtigt lassen.
24. Das eingeschaltete Gerät nicht unbeaufsichtigt lassen.
25. Wenn das Gerät beschädigt wurde, es nur vom Hersteller oder einem Fachmann reparieren lassen, um Gefahren zu verhindern. Dies gilt insbesondere für den Austausch des eventuell beschädigten Netzkabels. Unsachgemäße Reparaturen können zu großen Risiken für den Benutzer führen.
26. Wenn das Netzkabel beschädigt wurde, muss es vom Verkäufer, dessen Kundendienst oder einem Fachmann ausgetauscht werden, um jede Art von Risiken zu verhindern.
27. Das eingeschaltete oder erkaltende Gerät außerhalb der Reichweite von Kindern halten.
28. Dieses Gerät kann von Personen mit eingeschränkten physischen, sensorischen oder

mentalen Fähigkeiten oder Mangel an Erfahrung und Wissen benutzt werden, wenn sie beaufsichtigt oder bezüglich des sicheren Gebrauchs des Gerätes unterwiesen wurden und die daraus resultierenden Gefahren verstehen.

29. Bezüglich der Benutzungshinweise und -dauer das Kapitel „Inbetriebnahme“ beachten.
30. Bezüglich der ausführlichen Informationen über den Gebrauch der Accessoires, folgendes Kapitel für deren sicheren Gebrauch beachten.
31. Hinsichtlich der Reinigungshinweise des Geräts (insbesondere der mit den Nahrungsmitteln in Kontakt kommenden Flächen) das Kapitel „Reinigung und Aufbewahrung“ beachten.
32. Kinder müssen beaufsichtigt werden, um sicher zu gehen, dass sie nicht mit dem Gerät spielen.
33. Beim Hantieren des Behälters, wenn er geleert oder gereinigt wird, darauf achten, nicht mit den Klingen des Messers in Berührung zu kommen.
34. Das Gerät ausschalten und vom Stromnetz trennen bevor Zubehör ausgetauscht wird oder die Hände in die Nähe von beim Betrieb mobilen Teile kommen.
35. Das Gerät immer vom Stromnetz trennen, wenn es ohne Aufsicht ist und bevor es montiert, abmontiert oder gereinigt wird.

36. Bei unsachgemäßem Gebrauch besteht Verletzungsgefahr.
37. Verhindern, dass übertretende Flüssigkeiten auf die Stecker gelangen.
38. Nur mit dem gelieferten Motorblock verwenden.
39. Der mobile Anschlussstecker muss vor der Reinigung des Geräts entfernt werden. Die Anschlussbuchse muss vor dem erneuten Gebrauch des Geräts getrocknet werden.
40. Warnung. Vermeiden Sie das Verschütten des Anschlusses.
41. Verwenden Sie den Entsafter nicht, wenn der Filter beschädigt ist.
42. Verwenden Sie nur den mit dem Gerät gelieferten Drücker. Stecken Sie niemals Ihre Finger in das Zufuhrrohr. Trennen Sie das Gerät vom Netz und entfernen Sie die Abdeckung, bevor Sie das Versorgungsrohr entsperren.
43. Bevor Sie die Abdeckung entfernen, schalten Sie das Gerät aus und warten Sie, bis der Filter stoppt.
44. Überfüllen Sie nicht die Ernährungssonde und drücken Sie nicht zu stark, um die Nahrung in die Ernährungssonde abzusenken. Sie könnten Ihren Entsafter beschädigen.



45. Geh nicht zu Fruchtsäften oder gefrorenem Gemüse. Lassen Sie das Lebensmittel immer auftauen, bevor Sie zum Entsafter wechseln.
46. Geben Sie dem Entsafter keine trockenen oder harten Nahrungsmittel wie Samen, Steinfrüchte oder Eis; Sie könnten Ihr Gerät beschädigen.
47. Brechen Sie das bereits erhaltene Fruchtfleisch nicht, weil Sie den Entsafter verstopfen oder zum Stillstand bringen könnten.

## **II- WICHTIGE SICHERHEITSHINWEISE**

### **II-1 WAHL DER OBST-UND GEMÜSESORTEN**

Wählen Sie frische, saisonale Obst- und Gemüsesorten für mehr Nährstoffe und für eine gesunde und ausgewogene Ernährung. Wir raten Ihnen, biologisch angebautes Obst und Gemüse zu verwenden. Eine dünne Schale brauchen Sie nicht zu entfernen, da diese im Regelfall viele Nährstoffe enthält. Wenn Sie Früchte mit harter, nicht genießbarer Schale verwenden (wie zum Beispiel Wassermelone, Ananas, Mango), sollten Sie diese immer schälen, bevor Sie sie in den Senya Healthy Juicer geben.

### **II-2 VERBRAUCH UND LAGERUNG**

Der Saft wird am besten frisch zubereitet verbraucht, da er zu diesem Zeitpunkt am meisten Vitamine und Mineralstoffe enthält. Trinken Sie den Saft, wenn möglich, also sofort, da Luft und Licht einige Vitamine vernichten. Wenn Sie Ihren Saft lagern müssen, geben Sie zur besseren Konservierung ein paar Tropfen Zitronensaft hinzu und stellen Sie ihn in den Kühlschrank. Obst enthält viel Fruktose (natürlicher Zucker), Sie können Ihren Verbrauch also dosieren. Wir raten Ihnen, Säfte für Kinder zu verdünnen, da sie einen empfindlicheren Verdauungsapparat als Erwachsene haben. Zum Verdünnen können Sie Mineralwasser verwenden.

## II-3 MISCHUNG HARTEN UND WEICHEN LEBENSMITTELN

Wenn Sie Obst und Gemüse von unterschiedlicher Konsistenz mixen, kann es hilfreich sein, verschiedene Kombinationen miteinander zu mischen, also zuerst weiche Früchte (beispielsweise Orangen) und anschließend harte Früchte (beispielsweise Äpfel). Dadurch werden die Früchte optimal entsaftet.

Einige weiche Früchte passen nicht korrekt in einen Entsafter, darunter Bananen, Orangen und Kiwis.

## II-4 EMPFOHLENE VERWENDUNG

- Schneiden Sie die Lebensmittel für eine optimale Entsaftung in kleine Stücke.
- Stopfen Sie den Entsafter besser nicht voll. Lassen Sie das Obst und Gemüse die Rinne hinabgleiten und schieben Sie es bei einer Blockade sanft an. Drücken Sie die Lebensmittel nicht mit übermäßiger Kraft in den Entsafter.
- Geben Sie kein gefrorenes Obst oder Gemüse in das Gerät.
- Wenn Sie Kräuter oder Blattgemüse verwenden, sollten Sie diese/ dieses aufrollen, um die Blätter im Paket in den Entsafter zu geben. Oder kombinieren Sie die Blätter mit anderen Zutaten, die langsam entsaftet werden.
- Mit dem Entsafter können keine extrem harten Obst- oder Gemüsesorten wie Zuckerrohr entsaftet werden.
- Um den Nährstoffgehalt Ihrer Säfte zu erhöhen, raten wir Ihnen, zu Ihrem Saft nach Herstellung Chia-Samen oder Leinsamen hinzuzugeben.
- Benutzen Sie die Reinigungsbürste sofort nach jedem Gebrauch, um die feinen Filterlöcher sorgfältig zu reinigen. Wenn die Löcher verstopft sind, tauchen Sie den Filter in heißes Wasser mit 10 % Zitronensaft, um die verstopften Löcher wieder freizubekommen.

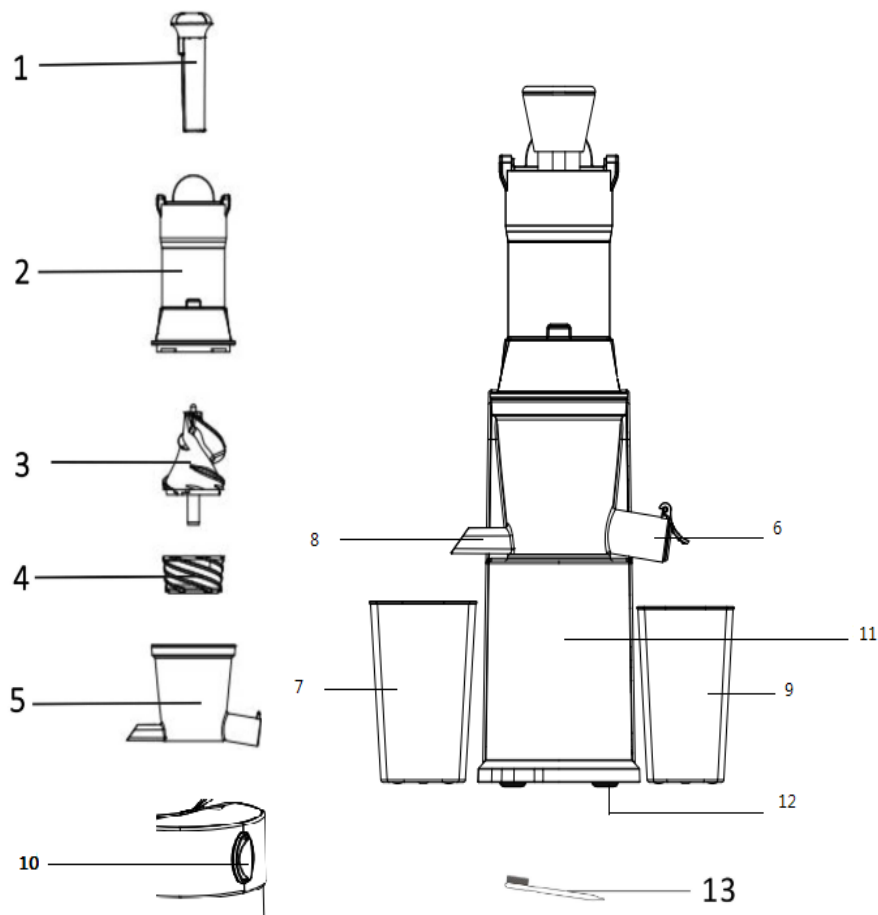
## II-5 TABELLE DER EMPFOHLENIEN ANWENDUNGEN

Lebensmittel	Vorbereitung	Beratung
<b>Apfel</b>	Schneiden Sie sie so zurecht, dass sie in das Zufuhrrohr passen	Um die Saftgewinnung aus harten Lebensmitteln zu optimieren, empfiehlt es sich, Früchte / Gemüse bei Raumtemperatur zu verwenden
<b>Karotte</b>		
<b>Ananas</b>	Entfernen Sie die Blätter und Stängel, schneiden Sie dann den Kopf und die Basis der Frucht ab. Die Ananas längs in Stücke schneiden	Um ein Verstopfen des Filters zu vermeiden, reinigen Sie ihn jedes Mal, wenn Sie eine Ananas haben

<b>Tomaten</b>	Schneiden Sie sie so zurecht, dass sie in das Zufuhrrohr passen	Ein dicker Pulpasaft wird statt eines leichten Saftes erhalten
<b>Kiwis</b>	Schneiden Sie sie so zurecht, dass sie in das Zufuhrrohr passen	Überlasse es niemals alleine. Mischen Sie Kiwis immer mit einer harten Frucht für eine bessere Extraktion
<b>Gemüse mit Blättern (Spinat, Kohl ...)</b>	Wickeln Sie die Blätter zu einem Paket zusammen	Sie können ein wenig Wasser hinzufügen, wenn Sie Gemüse, das wenig Wasser wie Salatblätter und Kohl zum Beispiel einfügen
<b>Zitrusgewächs</b>	Die weiße Membran schälen und entfernen	Übergeben Sie sie niemals alleine. Mischen Sie die Zitrusfrüchte immer mit einer harten Frucht für eine bessere Extraktion
<b>Steinfrüchte oder harte Samen</b>	Entfernen Sie die Steine oder Samen, bevor Sie sie in den Entsafter stellen	

## III- PRODUKTEIGENSCHAFTEN

### III-1 GESAMTBESCHREIBUNG DES PRODUKTS



1. Stößel	2. Zuführrohr
3. Pressschraube	4. Filter
5. Saftauffangschale	6. Safttülle mit Tropfstopfdeckel
7. Auffangbehälter für das Fruchtfleisch	8. Tülle für das Fruchtfleisch
9. Auffangbehälter für den Saft	10. Ein-/ Ausschalter mit 2 Drehrichtungen
11. Gerätesockel	12. Rutschfeste Standfüße
13. Reinigungsbürste	

### III-2 INHALT DER VERPACKUNG

- 1 Entsafter
- 1 Auffangbehälter für den Saft
- 1 Auffangbehälter für das Fruchtfleisch
- 1 Stößel
- 1 Reinigungsbürste
- 1 Gebrauchsanweisung
- 1 Rezeptheft

### III-3 TECHNISCHE EIGENSCHAFTEN DES PRODUKTS

Der Healthy Juicer ist ein Entsafter, der mit langsamer Pressung arbeitet. Geschmack und Aromen der verarbeiteten Lebensmittel bleiben dadurch länger erhalten, dasselbe gilt für die Nährstoffe, die aktiven Enzyme, die Mineralien und Vitamine der hergestellten Säfte.

- Erhöhter Saftertrag
- Breites Einführrohr mit einem Durchmesser von 8,2 cm
- Zubehör spülmaschinenfest
- Langsame Rotation sorgt für mehr Nährstoffe
- Drehgeschwindigkeit : 60 RPM
- Rutschfeste Standfüße
- Tropfstoppsystem
- 2 Drehrichtungen
- Maße des Produkts: 20 x 13,5 x 48 cm
- Stromversorgung: 220-240 V~, 50-60 Hz
- Leistung: 250 W

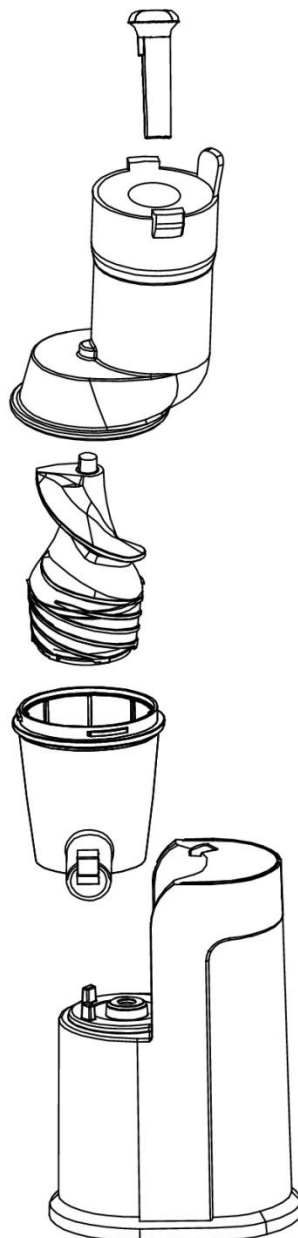
## IV- VERWENDUNG DES PRODUKTS

### IV-1 VOR DEM ERSTEN GEBRAUCH

- Nehmen Sie das Gerät aus seiner Verpackung.
- Wischen Sie das Gerät sorgfältig von außen ab, um den Staub zu beseitigen. Verwenden Sie keine scharfen, scheuernden Reinigungsmittel.
- Waschen Sie das Zubehör in heißem Wasser, trocknen Sie es anschließend mit einem trockenen Handtuch ab. Tauchen Sie weder das Stromkabel noch den Motorbereich des Geräts in Wasser oder in eine andere Flüssigkeit.

### IV-2 MONTAGE

Stellen Sie, bevor Sie die Teile des Entsafters montieren, sicher, dass der Stecker nicht in der Steckdose steckt.



1. Platzieren Sie den Gerätesockel auf einer stabilen und trockenen Fläche. Das Gerät muss während der Montage ausgeschaltet und es darf nicht ans Stromnetz angeschlossen sein.
2. Platzieren Sie die Saftauffangschale über dem Sockel, stecken Sie diese fest auf und lassen Sie sie einrasten. Stellen Sie sicher, dass sie gut am Gerätesockel befestigt ist.
3. Montieren Sie den Filter und die Pressschraube. Platzieren Sie die Pressschraube über dem Filter, drehen Sie die Pressschraube anschließend entgegen dem Uhrzeigersinn, um beide Teile ineinander einrasten zu lassen.
4. Führen Sie das Ganze dann in die Saftauffangschale ein und drücken Sie, um alles gut zu befestigen.
5. Platzieren Sie das Zuführrohr über der Saftauffangschale. Vergewissern Sie sich, dass das obere Deckelsymbol «weißes Dreieck » auf das Symbol «Verriegelung offen» auf der Saftauffangschale ausgerichtet ist. Drehen Sie dann den oberen Deckel im Uhrzeigersinn ganz fest zu. Das auf dem äußeren Deckel angebrachte Symbol «weißes Dreieck» ist jetzt auf das Symbol «Verriegelung geschlossen» an der Saftauffangschale ausgerichtet.
6. Führen Sie den Stößel in das Zuführrohr ein.

***Achtung: Das Gerät funktioniert auch, wenn der Deckel nicht richtig verriegelt ist. Achten Sie darauf, alle Teile des Entsafter richtig zusammenzubauen, und verriegeln Sie den Deckel sicher.***

## **IV-3 VERWENDUNG**

1. Waschen Sie das Obst und/oder Gemüse, das Sie benutzen möchten. Schneiden Sie es dann in Stücke, die Sie in das Zuführrohr eingeben.
2. Entfernen Sie vor der Entsaftung harte und nicht genießbare Schalen (die Schale von Melonen, Ananas, Mangos, ...).
3. Stellen Sie sicher, dass das Gerät gut verriegelt ist.
4. Positionieren Sie den Auffangbehälter für das Fruchtfleisch unter der Fruchtfleischtülle und positionieren Sie den Auffangbehälter für den Saft unter der Safttülle.
5. Stecken Sie den Stecker des Geräts in die Steckdose und stellen Sie den Schalter dann auf «on» [«ein»]. (Der On-/ Off-Schalter muss nach oben gerichtet sein.) Geben Sie die vorgeschnittenen Stücke in die Zuführrinne
6. und drücken Sie sanft mit dem Stößel, bis alle Obst- und Gemüsestücke in den Entsafter gelangt sind.
7. Der Saft läuft direkt in den dafür vorgesehenen Behälter, dasselbe geschieht mit dem Fruchtfleisch.

8. Stellen Sie den Schalter nach Gebrauch auf «off» [«aus»]. (Der On-/ Off-Schalter muss in der Mitte stehen.) Ziehen Sie den Stecker und nehmen Sie das Gerät dann auseinander.

**Achtung: Stecken Sie, während das Gerät in Betrieb ist, nicht Ihre Finger oder andere Gegenstände in die Zuführrinne.**

## IV-4 DEMONTAGE DES ENTSAFTERS

1. Vergewissern Sie sich, dass der Entsafter ausgeschaltet und der Stecker aus der Steckdose gezogen ist.
2. Entfernen Sie die Auffangbehälter für Saft und Fruchtfleisch.
3. Entfernen Sie das Zuführrohr. Dazu drehen Sie dieses gegen den Uhrzeigersinn.
4. Entfernen Sie die Pressschraube und den Filter.
5. Entfernen Sie die Saftauffangschale.

## V- ANLEITUNG ZUE FEHLERBEHEBUNG

Problem	Ursache	Lösung
<b>Der Entsafter funktioniert nicht/ startet nicht.</b>	Der Entsafter ist nicht ans Stromnetz angeschlossen. Die abnehmbaren Teile wurden am Gerätesockel nicht korrekt montiert oder das Zuführrohr ist nicht verriegelt.	Stellen Sie sicher, dass das Gerät korrekt ans Stromnetz angeschlossen ist. Stellen Sie sicher, dass alle Teile korrekt montiert sind.
<b>Das Zuführrohr kann nicht installiert werden.</b>	Die Pressschraube ist nicht korrekt platziert. Der Filter ist nicht korrekt auf der Saftauffangschale befestigt.	Stellen Sie sicher, dass die Pressschraube vollkommen eingeschraubt und korrekt positioniert ist. Stellen Sie sicher, dass der Filter korrekt installiert ist.
<b>Der Entsafter ist stehengeblieben, obwohl er zuvor normal funktionierte.</b>	Der Filter und die Pressschraube sind blockiert. Die Lebensmittel wurden in zu große Stücke geschnitten.	Versuchen Sie nicht, den Deckel gewaltsam zu öffnen. Schalten Sie das Gerät aus, ziehen Sie den Stecker und nehmen Sie den Deckel ab. Entfernen Sie gegebenenfalls die Lebensmittel und fahren Sie mit dem Entsaften fort.

	Der Entsafter ist zu voll oder überhitzt, da er mit zu viel Obst oder Gemüse befüllt wurde.	Schalten Sie das Gerät aus, ziehen Sie den Stecker und bauen Sie das Gerät auseinander. Reinigen Sie es und nehmen Sie den Entsafter dann wieder in Betrieb. Lassen Sie ihn sich ungefähr 30 Minuten lang abkühlen, bevor Sie ihn erneut starten.
<b>Es kommt kein Saft heraus.</b>	Die Tropfschutztülle ist verschlossen.	Öffnen Sie die Tropfschutztülle.
	Die Dichtung der Fruchtfleischtülle wurde nicht korrekt platziert.	Platzieren Sie die Dichtung korrekt und stellen Sie sicher, dass diese gut eingedrückt ist.

## VI- REINIGUNG UND WARTUNG

Achten Sie immer darauf, dass der Entsafter ausgeschaltet und der Stecker aus der Steckdose gezogen ist, bevor Sie das Gerät reinigen.

1. Benutzen Sie die Reinigungsbürste direkt nach jedem Gebrauch, um die kleinen Filterlöcher zu reinigen. Wenn die Löcher verstopft sind, tauchen Sie den Filter in heißes Wasser mit 10 % Zitronensaft, um die verstopften Löcher wieder freizubekommen.
2. Wenn Sie den Filter nicht sofort nach Gebrauch reinigen können, tauchen Sie ihn gleich nach dem Entsaften in heißes Seifenwasser. Wenn die Fruchtfleischrückstände auf dem Filter antrocknen, können dadurch die Sieblöcher verstopfen, was die Leistungsfähigkeit der Presse beeinträchtigt. Tauchen Sie den Filter nicht in Bleichmittel.
3. Waschen Sie die abnehmbaren Teile in heißem Seifenwasser mit der Reinigungsbürste oder mit einem weichen Tuch. Spülen Sie gut nach und trocknen Sie alles sorgfältig ab.
4. Wischen Sie den Motorsockel mit einem weichen und feuchten Tuch ab und trocknen Sie ihn sorgfältig. Benutzen Sie zur Reinigung des Gerätesockels keine Scheuerschwämme oder scheuernden Reiniger, da diese die Produktoberfläche zerkratzen oder beschädigen könnten.
5. Wischen Sie Speisereste vom Gerät ab.
6. Alle nicht elektrischen Teile können in der Spülmaschine gereinigt werden.
7. Lagern Sie das Gerät mit Zubehör bei Nichtgebrauch an einem trockenen und sicheren Ort.



## VII- ENTSORGUNG ELEKTRISCHER UND ELEKTRONISCHER GERÄTE



Anwendung in den Ländern der Europäischen Union sowie in den weiteren europäischen Ländern, die über Systeme für die getrennte Abfallsammlung verfügen. Das auf dem Produkt oder seiner Verpackung angebrachte Symbol zeigt an, dass dieses Produkt nicht mit dem Hausmüll entsorgt werden darf. Es muss bei einer entsprechenden Recyclingstelle für elektrische und elektronische Geräte abgegeben werden. Dadurch, dass Sie die korrekte Entsorgung dieses Produkts gewährleisten, helfen Sie, mögliche Schäden für die Umwelt und die menschliche Gesundheit zu vermeiden. Werden Materialien recycelt, so hilft das, die natürlichen Ressourcen zu schonen. Weitere Informationen zum Recycling dieses Produkts erhalten Sie bei Ihrer Gemeinde, bei Ihrem Wertstoffhof oder Ihrem Händler. Das Verpackungsmaterial ist recycelbar. Beseitigen Sie die Verpackung umweltfreundlich und stellen Sie sie dem Recycling-Abholservice zur Verfügung.



Senya International

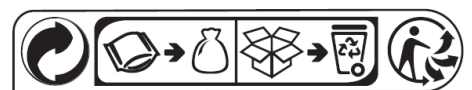
21 Bd du Général Leclerc

59100 Roubaix, France

Fabriqué en R.P.C

Référence : SYBF-CJ018N

Version 1.0



**F** FRANCE ONLY

