

**MACHINE A THE
TEA TIME**

SYBF-CM013N



**FR - NOTICE D'UTILISATION
ES - MANUAL DE INSTRUCCIONES
NL - GEBRUIKSAANWIJZING
EN - USER INSTRUCTIONS
DE - GEBRAUCHSANWEISUNG**

FR – NOTICE D'UTILISATION

Lisez attentivement le mode d'emploi en prêtant une attention particulière aux consignes de sécurité. Conservez ce manuel pour une consultation ultérieure.

GARANTIE ET SERVICE APRES-VENTE

Toute l'équipe SENYA vous remercie pour votre commande et pour la confiance que vous portez sur la marque Senya.

Conditions de garantie

A compter du 1er janvier 2016, SENYA garantit le bon fonctionnement de ses produits pendant une durée de 2 ans à partir de la date d'achat. La garantie de tout achat ayant eu lieu avant cette date est valable 1 an. Cette garantie s'applique exclusivement aux produits utilisés à des fins domestiques. Toute autre utilisation dans le cadre d'un usage professionnel par une personne physique ou morale exclut toute application de la garantie. Ce produit est garanti contre toute défaillance résultant d'un vice de fabrication ou de matériau. Cette garantie ne couvre pas les vices ou les dommages résultant d'une mauvaise installation, d'une utilisation incorrecte ou de l'usure normale du produit.

Disponibilité des pièces détachées

Senya dispose de pièces détachées pour ses produits pour une durée de 2 ans. Vous pouvez trouver les accessoires et pièces détachées pour vos produits Senya en vente chez notre partenaire Cdiscount. Si votre accessoire ou votre pièce détachée n'est pas disponible, nous vous invitons à contacter notre service SAV au service-client@senya.fr.

Avis client

Si vous êtes satisfait(e) de votre produit, nous vous invitons à déposer un avis sur le site où vous avez passé votre commande pour aider d'autres utilisateurs à faire leur choix. Dans le cas où votre produit ne vous donnerait pas entière satisfaction, nous vous invitons à nous écrire à l'adresse mail service-client@senya.fr avant de laisser un avis négatif. Notre service client sera à votre écoute pour toutes réclamations ou préconisations afin de vous satisfaire et d'améliorer nos produits.

Politique sur le Bisphénol A

Tous nos produits Senya sont développés avec le plus grand soin pour satisfaire toutes les législations européennes. Nos laboratoires partenaires contrôlent de manière très stricte chaque production afin de garantir à nos produits une conformité aux exigences de sécurité électrique, de compatibilité électromagnétique, de limitation de l'utilisation de certaines substances dangereuses et de contact alimentaire pour les produits liés à l'alimentation. De ce fait, tous nos produits sont en accord avec la réglementation en vigueur sur Bisphénol A (BPA).



I- CONSIGNE DE SECURITE IMPORTANTES

I.1 CONSIGNE DE SECURITE GENERALES

1. Cet appareil est conforme aux normes en vigueur relatives à ce type de produit.
2. Avant d'utiliser l'appareil, vérifiez que la tension du réseau corresponde bien à celle de l'appareil (220-240V).
3. Utilisez l'appareil uniquement pour les usages décrits dans ce manuel.
4. Utilisez l'appareil uniquement pour un usage domestique, familial et de la manière indiquée dans la notice.
5. Cet appareil n'est pas destiné à être utilisé dans des applications domestiques et analogues telles que:
 - des coins cuisines réservés au personnel dans des magasins, bureaux et autres environnements professionnels;
 - des fermes;
 - l'utilisation par les clients des hôtels, motels et autres environnements à caractère résidentiel;
 - des environnements du type chambres d'hôtes.
6. N'utilisez pas l'appareil :
7. si la prise ou le câble d'alimentation est endommagé(e),
8. si l'appareil a été endommagé de quelque façon que ce soit,
9. si vous l'avez laissé tomber.
10. N'immergez jamais l'appareil, le câble d'alimentation ou la fiche dans l'eau ou tout autre liquide.

11. Ne pas tenir l'appareil ou le câble avec des mains humides.
12. Ne laissez pas pendre le câble d'alimentation sur le rebord d'une table ou d'un plan de travail et veillez à ce qu'il n'entre pas en contact avec des surfaces chaudes.
13. Lorsque vous débranchez le câble d'alimentation, tirez-le toujours au niveau de la fiche, ne tirez pas sur le câble lui-même.
14. Évitez tout choc ou chute du produit.
15. Veillez à ne pas utiliser l'appareil à l'extérieur et entreposez-le dans un endroit sec.
16. En aucun cas, l'appareil, le câble d'alimentation ou la fiche ne doivent être placés dans l'eau ou tout autre liquide ou entrer en contact avec des liquides. Si l'appareil vient à être mouillé ou humide, retirer immédiatement la prise du courant.
17. Posez cet appareil sur une table ou un support suffisamment stable pour éviter sa chute.
18. Ne laissez jamais votre appareil sans surveillance lorsque celui-ci est en marche.
19. Ne pas utiliser des accessoires non recommandés par le fabricant, cela peut présenter un danger pour l'utilisateur et risque d'endommager l'appareil.
20. Eteignez l'appareil et débranchez-le lorsqu'il n'est pas en utilisation.
21. Assurez-vous que l'appareil est débranché avant

d'insérer, d'enlever ou de nettoyer l'un de ses accessoires. Il est absolument nécessaire d'enlever les accessoires avant de les nettoyer.

22. Toujours déconnecter l'appareil de l'alimentation si on le laisse sans surveillance et avant montage, démontage ou nettoyage.
23. Mettre l'appareil à l'arrêt et le déconnecter de l'alimentation avant de changer les accessoires ou d'approcher les parties qui sont mobiles lors du fonctionnement.
24. Ne déplacez jamais l'appareil en tirant sur le câble. Veillez à ce que le cordon d'alimentation ne puisse être accidentellement accroché et ce, afin d'éviter toute chute de l'appareil. N'enroulez pas le cordon autour de l'appareil et ne le tordez pas.
25. N'utilisez pas l'appareil près de sources de chaleur. Ne le placez pas sur une surface chaude (p.ex. une plaque de cuisson) ni près d'une flamme. Ne pas encastrer l'appareil.
26. L'appareil ne doit jamais être mis en fonctionnement par le biais d'une minuterie extérieure ou d'un autre système de commande à distance séparé.
27. Il convient de surveiller les enfants afin qu'ils ne jouent pas avec l'appareil. Ceci n'est pas un jouet.
28. Si l'appareil est endommagé, ne faites réparer et entretenir l'appareil que par un vendeur spécialisé agréé

pour éviter tout danger. Ceci vaut en particulier pour le remplacement du câble d'alimentation s'il est endommagé. Des réparations non-conformes peuvent causer des risques considérables pour l'utilisateur.

29. Si le cordon d'alimentation est endommagé, il doit être remplacé par le fabricant, son service après-vente ou des personnes de qualification similaire, afin d'éviter tout danger.

30. En ce qui concerne les détails sur la façon de nettoyer les surfaces qui sont au contact des denrées alimentaires, référez-vous au paragraphe ci-après de la notice.

31. Cet appareil peut être utilisé par des enfants âgés d'au moins 8 ans s'ils sont correctement surveillés ou si des instructions relatives à l'utilisation de l'appareil en toute sécurité leur ont été données et si les risques encourus ont été appréhendés. Les enfants ne doivent pas jouer avec l'appareil. Le nettoyage et l'entretien de l'appareil ne doivent pas être effectués par des enfants, à moins qu'ils ne soient âgés d'au moins 8 ans et qu'ils soient sous la surveillance d'un adulte. Maintenir l'appareil et son cordon d'alimentation hors de la portée des enfants de moins de 8 ans.

32. Cet appareil peut être utilisé par des personnes ayant des capacités physiques, sensorielles ou mentales réduites ou dénuées d'expérience ou de connaissance, s'ils (si elles) sont correctement surveillé(e)s ou si des

instructions relatives à l'utilisation de l'appareil en toute sécurité leur ont été données et si les risques encourus ont été appréhendés. Les enfants ne doivent pas jouer avec l'appareil.

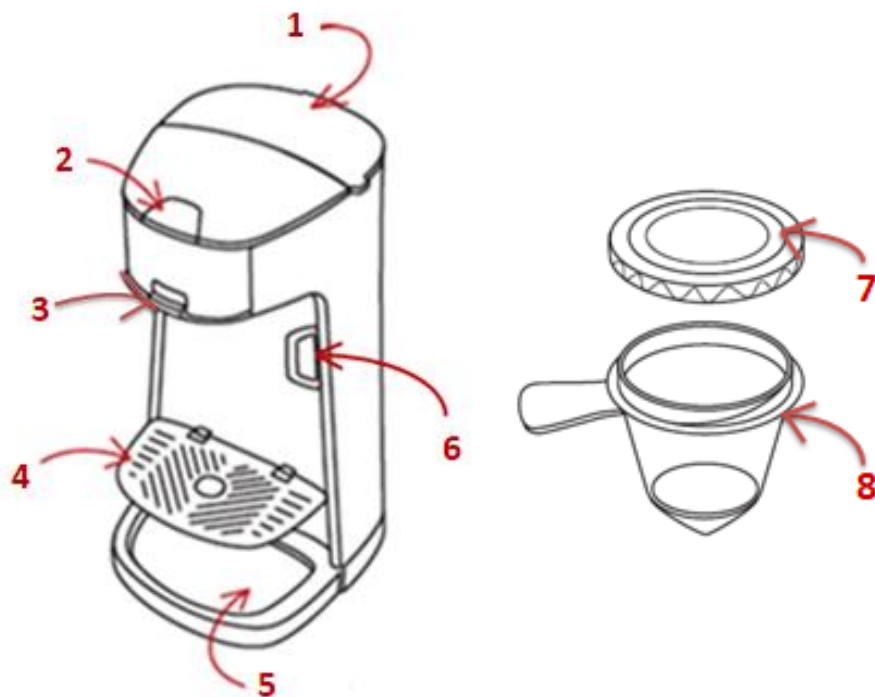
- 30. Risque de blessures en cas de mauvaises utilisations
- 31. La surface de l'élément chauffant est soumise à la chaleur résiduelle après utilisation.

I.2 CONSIGNES DE SECURITE PARTICULIERES

1. Certaines surfaces de l'appareil peuvent devenir chaudes pendant l'utilisation. Ne touchez pas les surfaces chaudes. Risque de brûlure.
2. Ne faites pas fonctionner votre appareil sans eau.
3. L'appareil est compatible uniquement avec du thé en vrac ou en sachet. Ne mettez rien d'autre que du thé en vrac ou en sachet.

II- CARACTERISTIQUES DU PRODUIT

II.1 DESCRIPTION GLOBAL DU PRODUIT



| | |
|------------------------------------|--|
| 1. Réservoir à eau | 2. Mécanisme d'ouverture pour l'infuseur à thé |
| 3. Emplacement de l'infuseur à thé | 4. Repose tasse |
| 5. Bac d'égouttage | 6. Boutons marche / arrêt |
| 7. Couvercle de l'infuseur à thé | 8. Infuseur à thé |

II.2 CONTENU DE L'EMBALLAGE

- 1 machine à thé
- 1 infuseur à thé
- 1 notice d'utilisation

II.3 CARACTERISTIQUES TECHNIQUES DU PRODUIT

- Obtenez votre thé préféré en 2 minutes 30 avec cette machine à thé
- Compatible thé en vrac ou en sachet
- Eau chaude en 40 secondes
- 2 boutons pour 2 capacités : 180ml et 250ml
- Arrêt manuel possible pour ajuster le volume de boisson
- Témoins lumineux de chauffe: bleu lorsque l'eau chauffe, rouge lorsque l'eau est chaude
- Infuseur à thé amovible pour un rinçage facile
- Repose-tasse ajustable en hauteur
- Bac d'égouttage amovible pour un nettoyage aisé
- Mécanisme d'ouverture et de fermeture pour l'emplacement de l'infuseur à thé
- Réservoir 550 ml
- Pression 0.2 bars
- Alimentation : 220-240V, 50/60Hz
- Puissance : 1189-1415W
- Dimensions : 20 x 16.2 x 32 cm

III- UTILISATION DU PRODUIT

III.1 AVANT LA PREMIERE UTILISATION

1. Déballez l'appareil et les différents éléments et s'assurer que chaque pièce est en bon état et ne présente aucun dommage apparent. Ne pas mettre en service un appareil endommagé.
2. Nettoyez l'infuseur à thé avec de l'eau chaude savonneuse. Rincez et séchez soigneusement. Placez-le à son emplacement.
3. Remplissez le réservoir d'eau froide jusqu'au niveau maximum indiqué.
4. Faites fonctionner l'appareil en utilisant uniquement de l'eau jusqu'à ce que le réservoir soit vide.
5. Une fois que cela est fait, vous pouvez commencer à utiliser l'appareil.

III.2 FONCTIONNEMENT DE L'APPAREIL

1. Branchez l'appareil sur secteur.
2. Versez de l'eau dans le réservoir situé à l'arrière de l'appareil. Veillez à ne pas dépasser le niveau maximal « MAX ».

CONSEIL: Remplissez de préférence le réservoir avec de l'eau de source ou de l'eau filtrée.

3. Remplissez l'infuseur avec le thé de votre choix. Vous pouvez choisir du thé en vrac ou en sachet.

CONSEIL : Pour du thé en vrac, le dosage conseillé est de 2 cuillères à café pour une tasse de 180 ml, et de 3 cuillères à café pour une tasse de 250 ml. Vous pouvez néanmoins ajuster le dosage selon votre gout personnel.

4. Placez le couvercle de l'infuseur à thé.
5. Ouvrez le compartiment avant de la machine et positionnez l'infuseur dans l'emplacement prévu à cet effet.
6. Refermez le compartiment avant de la machine en vous assurant de rebaisser complètement son couvercle (le mécanisme doit émettre un « clic »).
7. Placez une tasse sur le repose-tasse que vous pouvez ajuster en hauteur selon la taille de votre tasse.
8. Appuyez sur l'un des deux boutons en fonction du volume de boisson que vous souhaitez obtenir :

 pour environ 180 ml de thé

 pour environ 250 ml de thé

Conseil : Utilisez une tasse de 200 ml minimum pour éviter tout débordement

Le témoin lumineux bleu indique le processus de chauffe de l'eau. Lorsque l'eau est chaude (au bout de 40 secondes), ce témoin devient rouge. Le thé coule automatiquement dans votre tasse.

NB : vous pouvez stopper l'écoulement du thé à tout moment en appuyant sur l'un ou l'autre des boutons. Veuillez noter cependant que l'arrêt n'est pas immédiat car le thé accumulé dans l'infuseur finira de s'écouler.

9. Votre boisson est prête lorsque l'écoulement est totalement terminé. La température obtenue pour votre thé est de +/- 75°C. Cette température est idéale pour la plupart des thés, tels que le thé blanc, le thé vert, le thé noir ou le thé parfumé.

NB : vous pouvez lancer plusieurs cycles de thé avec les mêmes feuilles de thé mais l'arôme de votre boisson sera moins intense après le 3eme cycle.

10. Après avoir dégusté votre boisson, veillez à retirer les feuilles ou le sachet de thé de l'infuseur, puis à rincer l'infuseur sous l'eau tiède et à l'essuyer afin d'éviter l'entartrement du filtre.



IV- NETTOYAGE ET ENTRETIEN



IV.1 NETTOYAGE

1. Débranchez l'appareil et laissez refroidir l'appareil avant toute opération de nettoyage.
2. Ouvrez le compartiment avant de la machine et ôtez l'infuseur à thé pour retirer les feuilles ou le sachet de l'infuseur. Rincez l'infuseur sous l'eau tiède et essuyez-le afin de garder son filtre propre.
3. Vous pouvez essuyer les surfaces extérieures et intérieures avec une éponge légèrement humide ou un chiffon doux.
4. Nettoyez les pièces amovibles avec de l'eau chaude savonneuse puis rincez à l'eau claire et séchez soigneusement.
5. Ne pas nettoyer avec de l'alcool ou des produits détergents. N'immergez jamais l'appareil dans l'eau ou tout autre liquide.

IV.2 DETARTRAGE

Fonctionnement détartrage

1. Au bout de 120 cycles, les deux boutons  et  vont clignoter de façon continue pour vous avertir de détartrer votre machine à thé.
2. Pour nettoyer et détartrer votre machine à thé, référez-vous à la partie « **Procédure de détartrage** ».

3. Après le détartrage, appuyez sur les deux boutons  et  en même temps pendant 5 secondes. Les clignotements disparaîtront.
4. Au bout des 120 cycles prochains, l'avertissement réapparaîtra

NB : Lorsque les deux boutons d'avertissement clignotent, vous pouvez encore utiliser la machine à thé. Cependant, les deux boutons continueront de clignoter, même l'appareil éteint, et ce, jusqu'au détartrage de la machine.

Procédure de détartrage

1. Pour garder votre appareil en bon état, il est nécessaire de le détartrer
2. Pour nettoyer l'appareil, vous pouvez mettre 1 part de vinaigre et 3 parts d'eau dans le réservoir sans mettre de thé et faire fonctionner l'appareil.
3. Répétez l'opération jusqu'à ce que l'appareil soit propre.
4. Ensuite, faites fonctionner l'appareil 2 à 3 fois sans thé pour bien le rincer.
5. Vous pouvez détartrer l'infuseur à thé séparément à l'aide de vinaigre blanc tiède mensuellement. Frottez le filtre en métal avec une éponge pour enlever les tâches de thé.
6. L'infuseur à thé seul peut être mis au lave-vaisselle après chaque utilisation.

V- GUIDE DE DEPANNAGE

| Panne | Cause potentielle | Solution |
|---|--|--|
| Le cycle ne se lance pas | Le réservoir d'eau est vide | Remplissez le réservoir d'eau en veillant à ne pas dépasser la limite ("MAX") |
| | Le couvercle de l'infuseur à thé n'est pas positionné | Positionnez le couvercle de l'infuseur à thé sur ce dernier |
| | Le compartiment avant de la machine n'est pas fermé correctement | Refermez correctement le compartiment avant de la machine jusqu'à ce que le mécanisme émette un "clic" |
| Le cycle se lance mais le thé ne s'écoule pas | Le filtre de l'infuseur est entartré | Videz l'infuseur à thé et détarrez-le à l'aide de vinaigre blanc tiède. |
| Les lumières rouges des deux boutons clignotent | Il faut détartrer la machine à thé | Détartrer la machine à thé, puis appuyez sur les deux boutons en même temps pendant 5 secondes (se référer à la partie IV.2 Fonctionnement détartrage) |

VI- TRAITEMENT DES DECHETS ELECTRIQUES ET ELECTRONIQUES EN FIN DE VIE



Application dans les pays de l'Union Européenne et aux autres pays Européens disposant de systèmes de collecte sélective. Le symbole, apposé sur le produit ou son emballage, indique que ce produit ne doit pas être traité avec les déchets ménagers. Il doit être remis à un point de collecte approprié pour le recyclage des équipements électriques et électroniques. En s'assurant que ce produit est bien mis au rebus de manière appropriée, vous aiderez à prévenir les conséquences négatives potentielles pour l'environnement et la santé humaine. Le recyclage des matériaux aidera à conserver les ressources naturelles. Pour toute information supplémentaire au sujet du recyclage de ce produit, vous pouvez contacter votre municipalité, votre déchetterie ou votre distributeur. Le matériau d'emballage est recyclable. Éliminez l'emballage de manière écologique et mettez-le à la disposition du service de collecte des matières recyclables.

NL – GEBRUIKSAANWIJZING

Lees aandachtig deze gebruiksaanwijzingen voor het eerste gebruik. Let vooral op de veiligheidsvoorschriften. Bewaar deze gebruiksaanwijzingen voor latere raadplegingen.

GARANTIE EN KLANTDIENST

Het hele team van SENYA dankt u voor uw aankoop en voor uw vertrouwen in het merk Senya.

Garantievoorwaarden

Vanaf 1 januari 2016 garandeert SENYA de goede werking van zijn producten tijdens een duur van 2 jaar vanaf de datum van aankoop. De garantie voor elke aankoop van voor deze datum geldt voor 1 jaar. Deze garantie is uitsluitend van toepassing op producten die gebruikt worden voor huishoudelijke doeleinden. Elk ander gebruik in het kader van professioneel gebruik door een natuurlijke of rechtspersoon sluit elke toepassing van de garantie uit. Dit product wordt gegarandeerd tegen defecten die het gevolg zijn van een tekortkoming in de productie of de materialen. Deze garantie dekt niet de tekortkomingen of schade die het gevolg is/zijn van een slechte installatie, een verkeerd gebruik of de normale slijtage van het product.

Verkrijgbaarheid van reserveonderdelen

Senya beschikt gedurende 2 jaar over reserveonderdelen voor zijn producten. U kunt de accessoires en reserveonderdelen voor uw producten van Senya kopen bij onze partner Cdiscount. Als uw accessoire of reserveonderdeel niet verkrijgbaar is, kunt u contact opnemen met onze klantendienst op service-client@senya.fr.

Mening klant

Als u tevreden bent over uw product, nodigen wij u uit een beoordeling te plaatsen op de site waar u het bestelde om zo andere gebruikers te helpen bij het maken van een keuze. Als u niet geheel tevreden zou zijn over ons product, nodigen wij u uit te schrijven naar het e-mailadres service-client@senya.fr alvorens een negatieve beoordeling achter te laten. Onze klantendienst staat voor u klaar voor alle klachten of adviezen, om u zo volledig tevreden te stellen en onze producten te verbeteren.

Beleid betreffende bisfenol A

Alle producten van Senya worden met de grootste zorg ontwikkeld om zo te voldoen aan alle Europese wetten. Onze partnerlaboratoria controleren uiterst streng elke productie om te garanderen dat onze producten conform zijn met de vereisten op het gebied van elektrische veiligheid, elektromagnetische compatibiliteit, de beperking op het gebruik van bepaalde gevaarlijke stoffen en het contact met levensmiddelen. Al onze producten zijn in overeenstemming met de geldende regelgeving betreffende bisfenol A (BPA).



I- TECHNISCHE KENMERKEN

I.1 ALGEMENE VEILIGHEIDSINSTRUCTIES

1. Dit toestel is conform de geldende normen met betrekking tot dit type toestel.
2. Vooraleer het apparaat in gebruik te nemen, controleer of de netspanning overeenstemt met die van het apparaat.
3. Gebruik het apparaat alleen voor het gebruik beschreven in deze gebruiksaanwijzingen.
4. Gebruik het apparaat alleen voor een huishoudelijk gebruik, in gezinsverband, op de manier aangegeven in de gebruiksaanwijzingen.
5. Dit apparaat is niet bestemd voor gebruik in huishoudelijke en gelijkaardige contexten zoals:
 - a. kookhoeken voorbehouden aan het personeel in winkels, kantoren en andere professionele omgevingen;
 - b. boerderijen;
 - c. gebruik door klanten in hotels, motels en andere verblijfsaccommodaties;
 - d. omgevingen van het type « chambres d'hôtes ».
6. Het apparaat niet gebruiken als:
 - a. het stopcontact of de stroomkabel beschadigd is,
 - b. het apparaat op welke manier dan ook beschadigd is,
 - c. iemand het apparaat heeft laten vallen,
7. Het apparaat, de stroomkabel of stekker nooit in water of

ander vloeistof onderdompelen.

8. Het apparaat of de kabel niet vastnemen met vochtige handen.
9. De stroomkabel niet over de rand van een tafel of werkvlak laten hangen, en erop toezien dat hij niet in contact komt met warme oppervlakken.
10. Neem altijd de stekker zelf en niet het snoer vast om de stekker uit het stopcontact te trekken.
11. Stoot het product niet en laat het niet vallen.
12. Gebruik het product niet buiten en bewaar het op een droge plaats.
13. In geen geval mogen het apparaat, de voedingskabel en de stekker ondergedompeld worden in water of een andere vloeistof of in contact komen met vloeistoffen. Indien het toestel nat of vochtig is geworden, trek dan onmiddellijk de stekker uit.
14. Plaats het apparaat op een tafel of een voldoende stabiele ondergrond zodat het niet kan vallen.
15. Laat het apparaat niet onbewaakt achter wanneer het aan staat.
16. Gebruik geen accessoires die niet aanbevolen zijn door de fabrikant, want dit kan gevaarlijk zijn voor de gebruiker en het apparaat beschadigen.
17. Zet het apparaat uit en koppel het los van het elektriciteitsnet als het niet gebruikt wordt.
18. Zorg ervoor dat het apparaat losgekoppeld is van het

elektriciteitsnet vooraleer accessoires aan te brengen, te verwijderen of schoon te maken.

19. Altijd de stekker uit het stopcontact halen wanneer het apparaat zonder toezicht gelaten wordt, of bij het monteren en demonteren, of voor de reiniging.
20. Bij wisseling van accessoires, of als u in de buurt moet komen van de bewegende onderdelen, het apparaat uitzetten en de stekker uit het stopcontact halen.
21. Verplaats het apparaat nooit door aan de kabel te trekken. Waak erover dat het voedings snoer niet per ongeluk ergens achter kan haken waarbij het apparaat zou kunnen vallen. Rol de kabel niet rond het apparaat en verwring hem niet.
22. Gebruik het apparaat niet vlakbij warmtebronnen. Plaats het niet op een warm oppervlak (vb. een kookplaat) of vlakbij een vlam. Bouw het toestel niet in.
23. Het apparaat dient nooit in werking gesteld te worden via een externe timer of een ander extern bedieningssysteem.
24. Hou kinderen in het oog om ervoor te zorgen dat ze niet met het apparaat gaan spelen.
25. Falls das Gerät beschädigt ist, muss es vom Hersteller oder einer Person mit vergleichbarer Qualifikation repariert werden, um jedes Risiko zu vermeiden. Dies gilt besonders für den Austausch des eventuell beschädigten Netzkabels. Nicht fachgerecht ausgeführte Reparaturen

können zu großen Risiken für den Benutzer führen.

26. Als het netsnoer beschadigd is, moet het vervangen worden door de verkoper zijn klantendienst of personen met een gelijkaardige kwalificatie, om gevaarlijke situaties te voorkomen.
27. Wat betreft de informatie over hoe u oppervlakken die in contact komen met levensmiddelen schoon te maken, verwijzen wij u naar de volgende paragraaf van de bijsluiter.
28. Dit apparaat kan worden gebruikt door kinderen vanaf 8 jaar, op voorwaarde dat ze onder toezicht staan, of zij instructies gekregen hebben over hoe het apparaat op een veilige manier gebruikt moet worden, en begrijpen wat de mogelijke gevaren zijn. De reiniging en onderhoud van dit apparaat mag niet door kinderen onder 8 jaar uitgevoerd worden; vanaf 8 jaar alleen onder toezicht van een volwassene. Het apparaat en het snoer buiten bereik van kinderen onder 8 jaar houden.
29. Dit apparaat kan gebruikt worden door personen met verminderde lichamelijke, zintuiglijke of geestelijke vermogens of gebrek aan ervaring en/of gebrek aan kennis als ze onder toezicht staan van een persoon die verantwoordelijk is voor hun veiligheid; of indien ze van deze persoon instructies gekregen hebben over hoe het apparaat op een veilige manier moet worden gebruikt, en

begrijpen wat de mogelijke gevaren zijn. Kinderen dienen niet met het apparaat te spelen.

30. Apparaten zijn mogelijk schade door misbruik

31. Het oppervlak van de verwarmingselement is afhankelijk van de resterende warmte na gebruik.

I.2 SPECIALE VEILIGHEIDSINSTRUCTIES

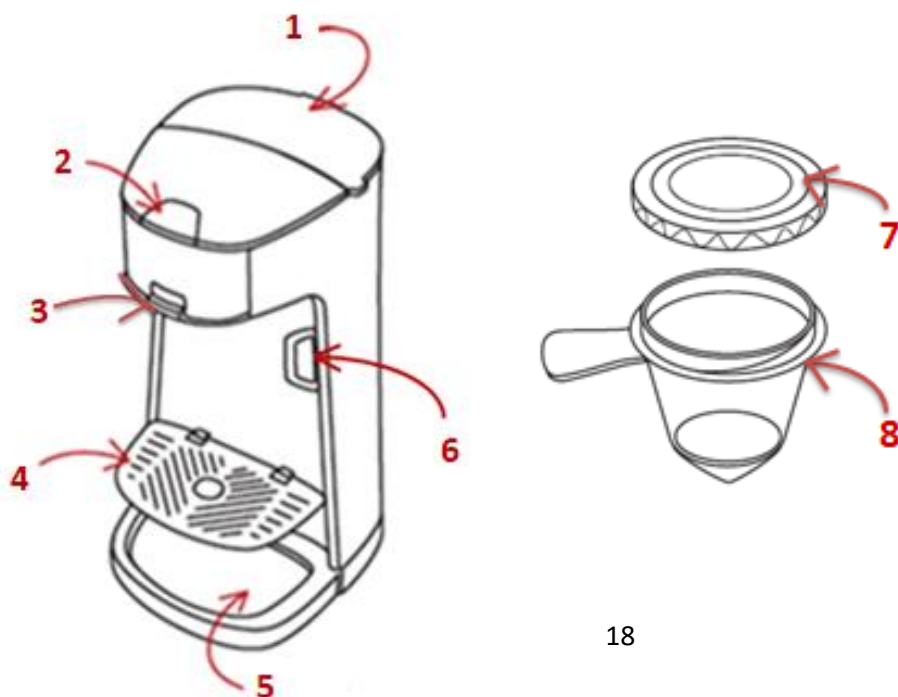
1. Sommige oppervlakken van het apparaat kunnen tijdens het gebruik warm worden. Risico van brandwonden.

2. Laat het apparaat nooit werken zonder water.

3. Het apparaat is alleen geschikt voor theeblaadjes, of zakjes thee. Niets anders in het apparaat doen dan theeblaadjes of zakjes thee.

II- PRODUCTKENMERKEN

II.1 ALGEMENE BESCHRIJVING VAN HET PRODUCT



| | |
|----------------------|---------------------------------------|
| 1. Waterreservoir | 2. Openingsmechanisme voor theefilter |
| 3. Theefilterhouder | 4. Kopjeshouder |
| 5. Lekbak | 6. Aan/uit knoppen |
| 7. Theefilter deksel | 8. Theefilter |

II.2 INHOUD VAN DE VERPAKKING

- 1 theemachine
- 1 theefilter
- 1 gebruiksaanwijzingen

II.3 TECHNISCHE KENMERKEN VAN HET PRODUCT

- Dankzij deze theemachine kunt u in 2 minuten 30 uw favoriete kopje thee zetten.
- Te gebruiken met thee- blaadjes of zakjes.
- Warm water binnen 40 seconden
- 2 knoppen voor 2 maten: 180ml en 250ml
- Kan handmatig gestopt worden om water bij te doen
- Verwarmingslichtjes: blauw als het water opwarmt, rood als het water warm is
- Uitneembare theefilter voor een gemakkelijke reiniging
- Kopjeshouder in hoogte verstelbaar
- Uitneembare lekbak voor een gemakkelijke reiniging
- Openings- en sluiting mechanisme voor de plaatsing van theefilter
- Waterreservoir 550 ml
- Druk 0.2 bars
- Voeding: 220-240V, 50/60Hz
- Vermogen : 1189-1415 W
- Afmetingen: 20 x 16.2 x 32 cm

III- GEBRUIK

III.1 VOOR HET EERSTE GEBRUIK

1. Pak de verschillende onderdelen van het apparaat uit en controleer of elk onderdeel in goede staat verkeert en geen zichtbare beschadigingen vertoont. Een beschadigd product mag niet in werking gesteld worden.
2. De theefilter reinigen in warm afwaswater. Zorgvuldig spoelen en drogen. In de houder plaatsen.
3. Vul het reservoir met koud water tot aan het aangegeven maximumniveau.

4. Het apparaat met alleen water aanzetten, tot het waterreservoir leeg is.
5. Het apparaat is nu gebruiksklaar.

III.2 OPERATIE

1. De stekker van het apparaat in het stopcontact steken.
2. Het reservoir aan de achterkant van het apparaat met water vullen. Zorg ervoor dat het waterniveau niet boven het maximale niveau « MAX » komt.


TIP : het reservoir bij voorkeur vullen met bronwater, of gefilterd water.

3. De theefilter vullen met thee naar keuze. U kunt theeblaadjes, of theezakjes gebruiken.

TIP : voor theeblaadjes is de aangeraden dosering ongeveer 2 theelepels kopje van 180 ml ongeveer 3 theelepels kopje van 250 ml. U kunt natuurlijk de dosering naar eigen smaak aanpassen.

4. De deksel op de theefilter plaatsen.
5. Het vak openen aan de voorzijde van de machine, en de filter in de houder plaatsen.
6. Het deksel van het vak aan de voorzijde van de machine goed sluiten (er moet een «klik» te horen zijn).
7. Kopje op de houder plaatsen, die u kunt verstellen naar gelang de maat van uw kopje.
8. Druk op een van twee knoppen naar gelang de gewenste inhoud :

 voor ongeveer 180 ml thee

 voor ongeveer 250 ml thee

TIP : gebruik minimaal een kopje van 200 ml om overlopen te voorkomen

Het blauwe lichtje geeft aan dat het water wordt gewarmd. Als het water warm is (na ongeveer 40 seconden), wordt dit lichtje rood. Uw kopje wordt automatisch met thee gevuld.

NB : u kunt de lopende thee op ieder moment stoppen door op een van de knoppen te drukken. Hou er rekening mee dat het apparaat niet meteen stopt, want de thee in de filter zal nog doorlopen.

9. Uw thee is klaar als het apparaat niet meer loopt. De temperatuur van uw thee is +/- 75°C. Deze temperatuur is ideaal voor de meeste theesoorten, zoals de witte thee, groene thee, zwarte thee of de geparfumeerde thee.

TIP : U kunt meerdere cycli thee rijden op de zelfde theebladeren, maar de smaak van uw drankje zal minder intens na de 3e cyclus.

10. Nadat u van uw kopje thee genoten heeft, niet vergeten de blaadjes of het zakje uit de theefilter te halen, de filter met lauw water te spoelen en daarna te drogen, om verkalking van de filter te voorkomen.





IV- ONDERHOUD EN OPSLAG

IV.1 ONDERHOUD

1. Zet het apparaat uit en laat het afkoelen vooraleer te gaan reinigen.
2. Het vak aan de voorkant van de machine openen, en de theefilter verwijderen om het zakje of de blaadjes eruit te halen. De filter met lauwwarm water spoelen en drogen, om de filter schoon te houden.
3. U kunt de binnenste en buitenste oppervlakken schoonmaken met een licht vochtige spons of een zachte doek.
4. Reinig de uitneembare onderdelen met warm zeepsop, spoel met schoon water en droog zorgvuldig af.
5. Reinig niet met alcohol of reinigingsproducten. Dompel het apparaat nooit onder in water of een andere vloeistof.

IV.2 ONTALKEN

Ontkalking

1. Na 120 cycli knipperen de twee knoppen  en  continu om u te waarschuwen om uw theemachine te ontkalken.
2. Raadpleeg " **Strippingprocedur** " om uw theemachine te reinigen en te ontkalken.
3. Druk na het ontkalken op beide knoppen  en  tegelijkertijd gedurende 5 seconden. Het knipperen zal verdwijnen.
4. Na 120 cycli verschijnt de waarschuwing opnieuw

NB : Wanneer beide waarschuwingknoppen knipperen, kunt u de theemachine nog steeds gebruiken. Beide knoppen blijven echter knipperen, ook als het apparaat is uitgeschakeld, totdat het apparaat is ontkalkt.

1. Om uw apparaat in goede staat te behouden, moet om de 2 maanden ontkalkt worden, of in functie van de hardheid van het water en de gebruiksfrequentie
2. Om het apparaat te reinigen, doe 1 deel azijn en 3 delen water in het reservoir. Zet het apparaat in werking zonder thee.
3. Herhaal de handeling tot het apparaat schoon is.
4. Laat het apparaat vervolgens 2 tot 3 keer lopen zonder thee, om goed te spoelen.

5. U kunt de thee-ei afzonderlijk te ontkalken met warm witte azijn maandelijks. Wrijf de metalen filter met een spons om thee taken te verwijderen.
6. Ei thee alleen kan in de vaatwasser na elk gebruik.

V- PROBLEMEN OPLOSSEN

| Defect | Potentiële oorzaak | Oplossing |
|---|---|---|
| Cyclus start niet | Het waterreservoir is leeg | Het waterreservoir vullen, en ervoor zorgen dat het waterniveau niet boven het maximale niveau ("MAX") komt |
| | De deksel van de theefilter zit niet goed dicht | De deksel goed op de theefilter plaatsen |
| | Het vak aan de voorkant van de machine is niet goed dicht | Het deksel van het vak aan de voorzijde van de machine goed sluiten (er moet een «klik» te horen zijn). |
| Cyclus start, maar er komt geen thee | De theefilter zit verstopt door kalk | De theefilter goed legen, en ontkalken met lauwe schoonmaakazijn. |
| De rode lampjes van beide knoppen knipperen | We moeten de theemachine ontkalken | Ontkalk de theemachine en druk vervolgens tegelijkertijd op de twee blikken gedurende 5 seconden (zie Deel IV- 2 Ontalking) |

VI- AFDANKING VAN ELEKTRISCHE EN ELEKTRONISCHE APPARATEN OP HET EINDE VAN HUN LEVENSDUUR



Van toepassing in de landen van de Europese Unie en andere landen die beschikken over systemen voor selectieve afvalophaling. Overeenkomstig de regelgeving die van toepassing is in de Europese Unie, herinneren wij u eraan dat elektrische en elektronische apparaten niet mogen worden weggegooid met het huisvuil. Speciale inzamelpunten bestaan voor een juiste behandeling, valorisatie en hergebruik ervan. Door zo te handelen draagt u bij aan het behoud van de natuurlijke rijkdommen en de bescherming van de menselijke gezondheid. Het verpakkingsmateriaal is recyclebaar. Elimineer de verpakking op een milieuvriendelijke manier en maak hem beschikbaar voor de inzameldienst voor recyclage.

ES – MANUAL DE INSTRUCCIONES

Lea atentamente estas instrucciones antes de utilizar el producto por primera vez. Preste una atención especial a las instrucciones de seguridad. Conserve este manual para futuras referencias.

GARANTIA Y SERVICIO POSTVENTATA

Todo el equipo de SENYA desea darle las gracias por su pedido y por la confianza depositada en la marca Senya.

Condiciones de la garantía

Desde el 1 de enero de 2016, SENYA garantiza el correcto funcionamiento de sus productos durante un periodo de 2 años desde la fecha de compra. La garantía de cualquier compra que se haya realizado antes de dicha fecha es válida solo durante 1 año. Esta garantía se aplica exclusivamente a productos utilizados con fines domésticos. Cualquier otro uso con fines comerciales por parte de una persona física o jurídica invalidará cualquier aplicación de la garantía. Este producto está garantizado contra defectos de material y fabricación. Esta garantía no cubre los defectos o daños resultantes de una mala instalación, de un uso incorrecto o del propio desgaste por uso del producto.

Disponibilidad de piezas de recambio

Senya dispone de piezas de recambio para sus productos durante un periodo de 2 años. Encontrará también accesorios y piezas de recambio para sus productos de Senya a la venta en nuestro socio Cdiscount. Si su accesorio o pieza de recambio no está disponible, póngase en contacto con nuestro departamento de servicio postventa enviando un correo electrónico a service-client@senya.fr.

Opinión del cliente

Si está satisfecho/a con su producto, le invitamos a dejar su opinión en nuestra página web o en la que haya realizado su pedido para ayudar a otros usuarios a tomar decisiones. En caso de que su producto no le satisfaga totalmente, le rogamos que nos envíe un correo electrónico a service-client@senya.fr antes de dejar un comentario negativo. Nuestro servicio de atención al cliente tendrá en cuenta todas sus reclamaciones u opiniones para satisfacerle y mejorar nuestros productos.

Política sobre el bisfenol A

Todos los productos de Senya se desarrollan con el mayor cuidado para respetar en todo momento las normativas europeas vigentes. Nuestros laboratorios asociados controlan estrictamente cada producción para garantizar que nuestros productos cumplan con los requisitos en materia de seguridad eléctrica, compatibilidad electromagnética, limitación de uso de determinadas sustancias peligrosas y del contacto con alimentos en aquellos productos relacionados con la alimentación. Por todo ello, nuestros productos cumplen con las regulaciones actuales sobre bisfenol A (BPA).



I- INSTRUCCIONES DE SEGURIDAD

I.1 INSTRUCCIONES GENERALES DE SEGURIDAD

1. Este aparato está conforme con las normas vigentes relativas a este tipo de producto.
2. Antes de utilizar el aparato, comprobar que la tensión de la red se corresponde con la del aparato.
3. No utilizar este producto para otros usos.
4. Utilizar el aparato únicamente para un uso doméstico y familiar, de la forma indicada en las instrucciones.
5. Este aparato no está destinado a ser utilizado en aplicaciones domésticas o análogas como:
 - a. zonas de cocina reservadas al personal en tiendas, despachos y otros entornos profesionales;
 - b. granjas;
 - c. la utilización por los clientes de hoteles, moteles y otros entornos de carácter residencial;
 - d. entornos de tipo casas de huéspedes.
6. No utilice el aparato en los casos siguientes:
 - a. si la toma o el cable de alimentación están dañados,
 - b. si el aparato está dañado de alguna forma cualquiera,
 - c. si se ha caído.
7. No sumerja nunca el aparato, el cable de alimentación o el enchufe en agua o cualquier otro líquido.
8. No sujetar el aparato o el cable con las manos húmedas.

9. No deje colgar el cable de alimentación sobre el borde de una mesa o de una encimera y procure que no entre en contacto con superficies calientes.
10. Al desenchufar el cable de alimentación, tire siempre a la altura del enchufe, no tire del cable.
11. Evitar todo golpe o caída del producto.
12. Se recomienda no utilizar el aparato en el exterior y almacenarlo en un lugar seco.
13. En ningún caso se debe introducir en agua o en cualquier otro líquido el aparato, el cable de alimentación o el enchufe, ni entrar en contacto con ningún tipo de líquidos. Si el aparato se moja o humedece, desenchufar inmediatamente la toma de corriente.
14. Colocar el aparato sobre una superficie estable.
15. No dejar nunca el aparato sin vigilancia cuando éste último está en marcha.
16. No utilizar accesorios no recomendados por el fabricante, esto puede presentar un riesgo para el usuario y podría dañar el dispositivo.
17. Desenchufar la toma cuando no se utiliza el aparato.
18. Asegurarse de que el aparato está desenchufado antes de insertar, retirar o limpiar uno de sus accesorios. Es absolutamente necesario retirar los accesorios antes de lavarlos.

19. Desenchufar siempre el aparato de la red de alimentación si se deja sin vigilancia, así como antes del montaje, desmontaje o limpieza del mismo.
20. Apagar el aparato y desconectarlo de la fuente de alimentación antes de cambiar los accesorios o de tocar las partes que son móviles durante el funcionamiento.
21. No desplazar nunca el aparato tirando del cable. Procurar que el cable de alimentación no pueda quedar enganchado de forma accidental con el fin de evitar la caída del dispositivo. Evite enrollar el cable alrededor del aparato y tampoco lo retuerza.
22. No utilizar nunca el aparato cerca de una fuente de calor. No colocarlo sobre una superficie caliente (por ejemplo una placa de cocción), ni cerca de una llama. No encastrarlo.
23. Este aparato no es apto para ponerse en funcionamiento con un temporizador externo o con un sistema de mando a distancia independiente.
24. Se recomienda vigilar a los niños para asegurarse de que no juegan con el aparato. Esto no es un juguete.
25. Toda reparación o mantenimiento del aparato debe ser realizada por un agente autorizado o por nuestro servicio posventa para evitar todo riesgo. Esto es especialmente aplicable para la sustitución del cable de alimentación si está dañado. Las reparaciones no

conformes pueden causar riesgos considerables para el usuario.

26. Si el cable de alimentación está dañado, debe ser sustituido por su distribuidor, su servicio posventa o por personas de cualificación técnica similar, con el fin de evitar todo riesgo.
27. En cuanto a los detalles sobre cómo limpiar las superficies que están en contacto con los productos alimenticios, por favor consulte el siguiente párrafo de la valva.
28. Este aparato puede ser utilizado por niños mayores de 8 años siempre que sean correctamente supervisadas o si un manual de instrucciones relativo al uso del aparato con toda seguridad les ha sido facilitado y si los riesgos enfrentados han sido bien entendidos. Los niños no deben jugar con este aparato. Los niños no deberán limpiar ni realizar el mantenimiento del aparato, a menos que tengan más de 8 años y estén bajo la vigilancia de un adulto. Colocar el aparato y su cable de alimentación fuera del alcance de los niños menores de 8 años.
29. Este aparato puede ser utilizado por personas con capacidades físicas, sensoriales o mentales reducidas, o sin experiencia o conocimientos técnicos, siempre que sean correctamente supervisadas o si un manual de instrucciones relativo al uso del aparato con toda seguridad les ha sido facilitado y si los riesgos enfrentados

han sido bien entendidos. Los niños no deben jugar con este aparato.

30. Los aparatos deben ser lesiones potenciales por uso indebido

31. La superficie del elemento calefactor está sujeta a calor residual después de su uso.

I.2 INSTRUCCIONES ESPECIALES DE SEGURIDAD

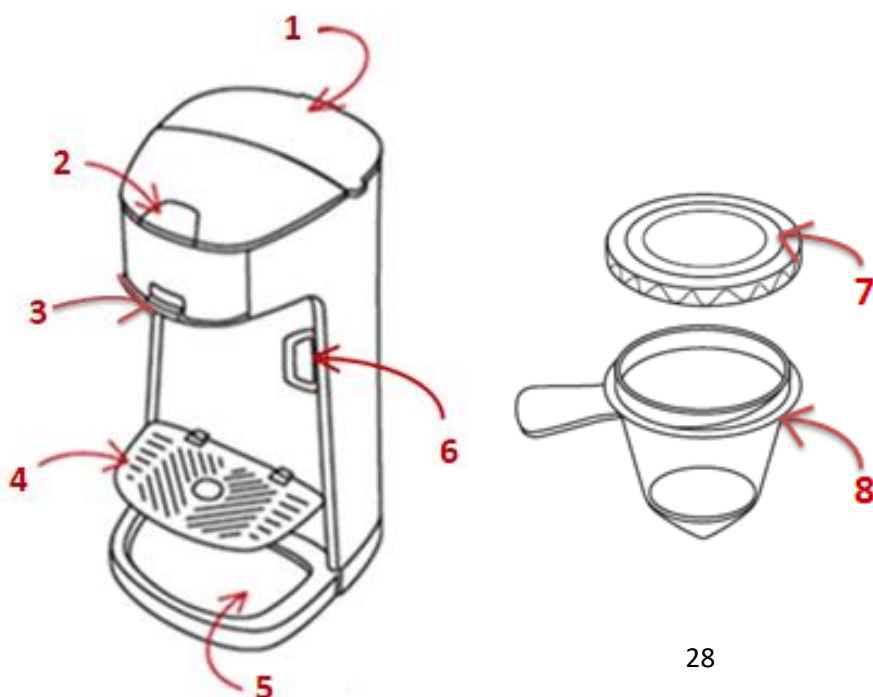
1. Algunas superficies del aparato pueden calentarse durante la utilización. No toque las superficies calientes. Riesgo de quemaduras.

2. No deje que el aparato funcione sin agua.

3. El aparato es compatible solamente con té a granel o bolsa. Ponga solo té a granel o bolsa.

II- CARACTERÍSTICAS DEL PRODUCTO

II.1 DESCRIPCIÓN GENERAL DEL PRODUCTO



| | |
|------------------------------------|--|
| 1. Depósito de agua | 2. Mecanismo de abertura para el infusor de té |
| 3. Emplazamiento del infusor de té | 4. Posatazas |
| 5. Bandeja de goteo | 6. Botones encendido/apagado |
| 7. Tapa del infusor de té | 8. Infusor de té |

II.2 CONTENIDO DE LA CAJA

- 1 máquina de té
- 1 infusor de té
- 1 manual de instrucciones

II.3 CARACTERÍSTICAS TÉCNICAS DEL PRODUCTO

- Té preparado en 2 minutos 30 con esta máquina de té
- Compatible con té a granel o en bolsita
- Agua caliente en 40 segundos
- 2 botones para 2 capacidades: 180ml y 250ml
- Apagado manual posible para ajustar el volumen de bebida
- Indicadores luminosos de calentamiento: azul cuando el agua está calentándose y rojo cuando el agua está caliente
- Infusor de té desmontable para un aclarado fácil
- Posatazas ajustable en altura
- Bandeja de goteo desmontable para una limpieza fácil
- Mecanismo de abertura y cierre para el emplazamiento del infusor de té
- Depósito 550 ml
- Presión 0.2 bars
- Alimentación: 220-240V, 50/60Hz.
- Potencia: 1189-1415W.
- Dimensiones : 20 x 16.2 x 32 cm

III- MODO DE EMPLEO

III.1 ANTES DEL PRIMER USO

1. Desembalar el aparato y los distintos elementos y asegurarse de que cada pieza está en buen estado y no presenta ningún daño aparente. No ponga en funcionamiento un aparato defectuoso.

2. Limpiar el infusor de té con agua caliente y jabón. Aclarar y secar cuidadosamente. Colocarlo en su emplazamiento.
3. Llene el depósito de agua fría hasta el nivel máximo indicado.
4. Ponga en funcionamiento el aparato solo con agua hasta que el tanque esté vacío.
5. Una vez hecho esto, puede empezar a utilizar el aparato.

III.2 FUNCIONAMIENTO

1. Conectar el aparato a la red.
2. Verter agua en el depósito situado en la parte trasera del aparato procurando no sobrepasar el nivel máximo "MAX".


CONSEJO: Llenar el depósito preferentemente con agua mineral o agua filtrada.

3. Llenar el infusor con el té elegido. Se puede optar por té a granel o en bolsitas.

CONSEJO: Para el té a granel, la dosis recomendada es de aproximadamente 2 cucharaditas para una taza de 180ml, y de aproximadamente 3 cucharaditas para una taza de 250 ml. Se puede sin embargo ajustar la dosis al gusto personal.

4. Colocar la tapa del infusor de té
5. Abrir el compartimento frontal de la máquina y posicionar el infusor en el emplazamiento previsto a este efecto,
6. Cerrar el compartimento frontal de la máquina asegurándose de bajar completamente su tapa (el mecanismo debe emitir un "clic")
7. Colocar una taza en el posatazas que puede ajustarse en altura según el tamaño de la taza.
8. Pulsar uno de los dos botones en función del volumen de bebida que se desea obtener:

 para unos 180 ml de té

 para unos 250 ml de té

CONSEJO : Utilice una taza de 200 ml como mínimo para evitar el desbordamiento.

9. El indicador luminoso azul indica el proceso de calentamiento del agua. Cuando el agua está caliente (al cabo de 40 segundos), este indicador se pone rojo. El té cae automáticamente dentro de la taza.

Nota : Se puede detener la salida de té en cualquier momento pulsando uno de los botones. Sin embargo la interrupción no es inmediata ya que el té acumulado en el infusor terminará de caer.

10. La bebida estará lista cuando el té haya terminado totalmente de salir. La temperatura obtenida para el té es de +/- 75°C. Esta temperatura es ideal para la mayoría de tés, como por ejemplo té blanco, té verde, té negro o té perfumado.

Nota: puede ejecutar varios ciclos de té de las mismas hojas de té, pero el sabor de la bebida será menos intensa después del 3er ciclo.

11. Después de tomar la bebida, retirar las hojas o las bolsitas de té del infusor, aclarar el infusor con agua tibia y secarlo para evitar los depósitos de cal en el filtro.





IV- LIMPIEZA Y ALMACENAMIENTO

IV.1 MANTENIMIENTO

1. Desenchufe el aparato y deje que enfríe el aparato antes de cualquier operación de limpieza.
2. Abrir el compartimento frontal de la máquina y retirar el infusor de té para retirar las hojas o la bolsita del infusor. Aclarar el infusor con agua tibia y secarlo para mantener el filtro limpio.
3. Puede secar las superficies exteriores e interiores con una esponja ligeramente húmeda o un paño suave.
4. Limpie las piezas extraíbles con agua caliente y jabón, aclare con agua limpia y seque cuidadosamente.
5. No limpie con alcohol ni productos detergentes. No sumerja nunca el aparato en agua ni en ningún otro líquido.
6. Té de infusión solo se puede poner en el lavavajillas después de cada uso.

IV.2 DESINCRUSTACION

Operación de descalcificación

1. Después de 120 ciclos, ambos botones  y  estallarán continuamente para advertirle que descalcifique su máquina de té.
2. Para limpiar y desincrustar su máquina de té, consulte la sección "**Procedimiento de descalcificación**".
3. Después de descalcificar, presione ambos botones  y  al mismo tiempo durante 5 segundos. Los parpadeos desaparecerán.
4. Después de 120 ciclos, la advertencia volverá a aparecer.

NB : cuando los dos botones de advertencia parpadean, aún puede utilizar la máquina de té. Sin embargo, los dos botones.

Procedimiento de descalcificación

1. Para mantener el aparato en buen estado, es necesario desincrustarlo cada 2 meses o en función de la dureza del agua y de la frecuencia de utilización.
2. Para limpiar el aparato ponga una parte de vinagre y 3 partes de agua en el depósito sin té y encienda el aparato.
3. Repita la operación hasta que el aparato esté limpia.
4. A continuación ponga a funcionar el aparato 2 o 3 veces sin té para aclararle bien.
5. Puede desincrustar el grupo de infusión de té caliente por separado con mensual de vinagre blanco. Frote el filtro de metal con una esponja para eliminar las tareas de té.

V- GUÍA DE RESOLUCIÓN DE PROBLEMAS

| Avería | Causa potencial | Solución |
|---|--|---|
| El ciclo no se lanza | El depósito de agua está vacío | Llenar el depósito de agua procurando no sobrepasar el límite "MAX". |
| | La tapa del infusor de té no está colocada | Colocar la tapa del infusor de té sobre este último. |
| | El compartimento frontal de la máquina no está cerrado correctamente | Cerrar correctamente el compartimento frontal de la máquina hasta que el mecanismo emita un "clic". |
| El ciclo se lanza pero el tema no sale | El filtro del infusor presenta incrustaciones de cal. | Vaciar el infusor de té y limpiar la cal con la ayuda de vinagre y agua tibia. |
| Las luces rojas de ambos botones parpadean. | Hay que descalcificar la máquina de té. | Descalcifique la máquina de té, luego presione las dos latas al mismo tiempo durante 5 segundos (consulte la Parte IV- 2 Operación de descalcificación) |

VI- TRATTAMENTO DEGLI APPARECCHI ELETTRICI ED ELETTRONICI A FINE CICLO



Applicazione nei paesi dell'Unione Europea e in altri paesi che adottano un sistema di raccolta differenziata. Ai sensi della normativa applicabile nell'Unione Europea, vi ricordiamo che gli apparecchi elettrici ed elettronici non devono essere gettati con i rifiuti domestici. Esistono degli appositi centri di raccolta specializzati per il trattamento, la valorizzazione e il riciclaggio di questo tipo di apparecchi. In questo modo contribuite alla tutela delle risorse naturali e alla protezione

della salute umana. El material de embalaje es reciclable. Deséchelo de manera respetuosa con el medio ambiente y deposítelo en el contenedor adecuado para su recogida por parte del servicio de reciclaje.

EN – USER MANUAL

Read carefully this user manual before first use. Pay special attention to the security instructions. Keep this manual for later consultation.

WARRANTY AND AFTER-SALES

Everyone at SENYA thanks you for your order and for the confidence you have in the Senya brand.

Warranty conditions

As of 1 January 2016, SENYA guarantees the proper functioning of its products for a period of 2 years from the date of purchase. The warranty of any purchase made before that date is valid for 1 year. This warranty only applies to products used for domestic purposes. Any other use in the context of professional use by a natural or legal person excludes any application of the warranty. This product is guaranteed against any failure resulting from faulty workmanship or materials. This warranty does not cover defects or damage resulting from improper installation, incorrect use or normal wear and tear of the product.

Availability of spare parts

Senya has spare parts for its products for a 2-year period. You can find accessories and spare parts for your Senya products sold by our partner Cdiscount. If your accessory or spare part is not available, please contact our after-sales service at service-client@senya.fr.

Customer reviews

If you are satisfied with your product, please submit a review on the website where you placed your order to help other users make their choice. If you are not totally satisfied with your product, please write to us at this email address service-client@senya.fr before leaving a negative review. Our customer service will listen to your complaints or recommendations in order to satisfy you and improve our products.

Bisphenol A Policy

All our Senya products are developed with great care to meet all European legislation. Our partner laboratories strictly control each production to ensure that our products comply with the requirements for electrical safety, electromagnetic compatibility, limitation of use of certain hazardous substances and food contact for food-related products. All our products are therefore compliant with the current regulations on Bisphenol A (BPA).



I- SECURITY INSTRUCCIONES

I.1 GENERAL SAFETY INSTRUCTIONS

1. This appliance complies with the standards in force for this type of product.
2. Before using the appliance, ensure that the mains voltage corresponds to that of the appliance.
3. Do not use the product for other purposes than those intended in this manual.
4. Use the appliance exclusively for family or domestic use and as specified in this manual.
5. This device is not intended to be used for domestic applications (or similar applications) such as:
 - a. kitchen areas reserved for staff in shops, offices and other professional environments;
 - b. farms;
 - c. use by customers of hotels, motels and other environments of a residential nature;
 - d. "bed and breakfast"-type environments.
6. Do not use the appliance :
7. if the plug or the power cord are damaged
8. if the appliance is in anyway damaged
9. if it fell down
10. Never immerse the appliance, its power cord or its plug in water or any other liquid.
11. Do not handle the cord or appliance with wet hands

12. Do not let the power cord hang over the edge of a table or the work surface and make sure it does not come into contact with hot surfaces.
13. When you unplug the power cable, always pull the plug itself. Do not pull on the cable.
14. Avoid dropping the appliance or knocking it against a hard object.
15. Do not use the appliance outdoors and store in a dry place.
16. Under no circumstances should the appliance, power cable or plug be immersed in water or other liquids, or come into contact with liquids. Should the appliance become wet or moist, remove the main plug from the socket immediately.
17. Place the product on a stable surface.
18. Never leave the appliance unattended whilst in use.
19. Do not use attachments not recommended by the manufacturer, this may pose a danger to the user and the risk of damage to the appliance.
20. Always disconnect the plug from the power outlet when you do not use the appliance.
21. Ensure that the appliance is unplugged before inserting, removing or cleaning one of its attachments. It is absolutely necessary to remove attachments before cleaning them.

22. Always disconnect the appliance from the power supply if left unattended and before assembling, dismantling or cleaning.
23. Switch off the appliance and disconnect it from supply before changing accessories or approaching parts that move in use.
24. Never move the appliance by pulling the power cable. Ensure that the power cord is not accidentally caught on anything in order to prevent the appliance from falling from the work surface. Avoid wrapping the cord around the appliance and do not bend it.
25. Do not use the appliance near sources of heat. Do not place on hot surfaces (e.g. a hob) or near an open flame. Do not slot it in.
26. This appliance is not intended to operate by means of an external timer or separate remote-control system.
27. Children must be supervised to ensure that they do not play with the appliance. This is not a toy.
28. Repairs to the appliance must only be carried out by an authorized specialist or by the works customer senate. This particularly applies to replacing a damaged connection cable. Unqualified repairs can lead to considerable danger for the user.
29. If the power cord is damaged, it must be repaired by the manufacturer, reseller, its after-sales service, or by a third person with similar qualification, in order to avoid all risks.

30. For details on how to clean surfaces that come into contact with foodstuffs, refer to the following paragraph of the instruction manual.
31. This appliance can be used by children aged from 8 years and above if they have been given supervision or instruction concerning use of the appliance in a safe way and understand the hazards involved. Children shall not play with the appliance.
 - a. Cleaning and appliance maintenance shall not be made by children unless they are over 8 years old and are under the supervision of an adult. Keep the appliance and its powercord out of reach of children less than 8 years of age.
32. This appliance can be used by persons with reduced physical, sensory or mental capabilities or lack of experience and knowledge if they have been given supervision or instruction concerning use of the appliance in a safe way and understand the hazards involved. Children shall not play with the appliance.
33. Appliances shall be potential injury from misuse
34. Heating element surface is subject to residual heat after use.

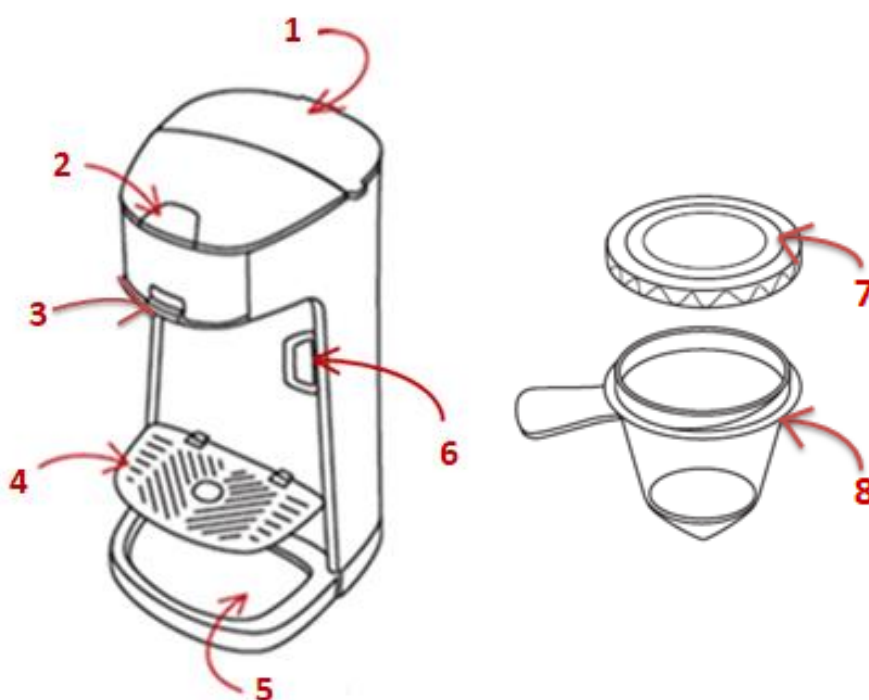
I.2 SPECIAL SAFETY INSTRUCTIONS

1. Some surfaces of the appliance can become hot during use. Do not touch the hot surfaces. Risk of burns.

2. Do not operate your appliance without water.
3. The appliance is only compatible with tea in bulk or in sachets. Add only tea in bulk or in sachets to the appliance.

II- CHARACTERISTICS OF THE PRODUCT

II.1 GLOBAL DESCRIPTION OF THE PRODUCT



| | |
|--------------------------|----------------------------------|
| 1. Water reservoir | 2. Brewing basket release switch |
| 3. Brewing basket holder | 4. Cup tray |
| 5. Drip tray | 6. On/off buttons |
| 7. Brewing basket lid | 8. Brewing basket |

II.2 PACKAGE CONTENTS

- 1 tea maker
- 1 brewing basket
- 1 user instructions

II.3 TECHNICAL CHARACTERISTICS OF THE PRODUCT

- Make your favourite tea in two and a half minutes with this tea maker
- Suitable for use with loose tea or tea bags
- Hot water in 40 seconds
- Two buttons for two cup sizes: 180 ml and 250ml
- Appliance may be turned off manually to adjust beverage quantity
- Heating lights: blue when water is heating, red when water is hot
- Removable brewing basket for easy rinsing
- Adjustable height cup tray
- Removable drip tray for easy cleaning
- Brewing basket with release switch
- 550 ml reservoir
- Pressure 0.2 bars
- Alimentation: 220-240V, 50/60Hz.
- Power: 1189-1415W.
- Size : 20 x 16.2 x 32 cm

III- USE

III.1 BEFORE FIRST USE

1. Remove the appliance and various components from the packaging and ensure that these are in good working order and show no visible damage. Do not use a damaged device.
2. Wash the brewing basket in hot, soapy water. Rinse and dry carefully. Put back in place.
3. Fill the reservoir with cold water up to the maximum level shown.
4. Run the appliance using only water until the reservoir is empty.
5. When this is finished, you can start to use the device.

III.2 Operating



1. Plug the appliance into the mains.
2. Pour water into the reservoir at the back of the appliance. Be careful not to fill beyond the maximum fill line 'MAX'.

TIP: For best results use spring or filtered water.

3. Fill the brewing basket with the tea of your choice. Either loose tea or tea bags may be used.

TIP : If using loose tea, the recommended amount is about 2 teaspoons for a 180 ml cup, and about 3 teaspoons for a 250 ml cup. These suggested amounts may be adjusted according to personal taste.

4. Put the lid on the brewing basket.
5. Open the front compartment and put the brewing basket in place.
6. Close the front compartment ensuring the lid is completely lowered (a “click” sound will be heard).
7. Place a cup on the cup stand, which may be adjusted according to the size of cup used.
8. Press one of the buttons according to the required beverage quantity:

-  for approximately 180 ml of tea
-  for approximately 250 ml of tea

TIP : Use a cup of 200 ml minimum to avoid overflow

9. The blue light indicates that the water is heating. When the water is hot (after 40 seconds), this light turns red. The tea is automatically poured into your cup.

NB: It is possible to stop the tea being poured at any time by pressing on either button. Please note that the appliance will not stop dispensing immediately as any tea contained in the brewing basket must finish pouring first.

10. Your beverage is ready once the appliance has totally finished dispensing. The temperature of your tea will be +/- 75°C. This is the ideal temperature for most teas including white tea, green tea, black tea and flavoured tea.

NB: You can make several cycles of tea with the same tea leaves but the flavour of your drink will be weaker after the 3rd cycle.

11. After you have enjoyed your beverage, remove the tea bag or tea leaves from the brewing basket then rinse the basket in warm water and wipe over to avoid build-up of limescale on the filter.





IV- CLEANING AND MAINTENANCE

IV.1 MAINTENANCE

1. Disconnect the appliance and leave to cool down before cleaning.
2. Open the front compartment and take out the brewing basket. Remove the tea bag or tea leaves from the basket. Rinse the basket in warm water and wipe the filter clean.
3. You can wipe the outer and inner surfaces with a slightly damp sponge or soft cloth.
4. Clean the removable parts with hot soapy water, then rinse with clear water and dry thoroughly.
5. Do not clean with alcohol or detergents. Never immerse the appliance in water or any other liquid.

IV.2 DESCALING

Descaling operation

1. After 120 cycles, both buttons  and  will flash continuously to warn you to descale your tea machine.
2. To clean and descale your tea machine, refer to the "**Descaling procedure**" section.
3. After descaling, press both buttons  and  at the same time for 5 seconds. The blinks will disappear.
4. After 120 cycles, the warning will reappear

NB : When both warning buttons are flashing, you can still use the tea machine. However, both buttons will continue to flash, even if the unit is turned off, until the machine has descaled.

Descaling procedure

1. In order to keep your device in good condition, it is necessary to descale it every 2 months or according to the hardness of the water and the frequency of use.
2. To clean the appliance, put 1 part of vinegar and 3 parts of water in the reservoir without adding any tea and switch the appliance on.
3. Repeat until the appliance is clean.
4. Then, run the appliance 2 to 3 times without tea in order to rinse it thoroughly.
5. You can descale the tea infuser separately using warm white vinegar monthly. Rub the metal filter with a sponge to remove the tea stains.
6. The tea infuser separately can be cleaned in dishwasher after every time use.

V- TROUBLESHOOTING GUIDE

| Problem | Possible cause | Solution |
|---|---|--|
| Cycle does not start | The water reservoir is empty | Fill the water reservoir taking care not to fill beyond the "MAX" fill line |
| | The basket lid is not in place | Put the basket lid on the brewing basket |
| | The front compartment is not closed correctly | Close the front compartment correctly. You will hear a "click" sound when the compartment has been closed correctly. |
| Cycle starts but no tea is dispensed | The basket filter needs descaling | Empty the basket and descale using warm white vinegar. |
| The red lights of both buttons are flashing | We must descale the tea machine | Descal the tea machine, then press the two buttons at the same time for 5 seconds (refer to Part IV-2 Descaling operation) |

VI- TREATMENT OF THE ELECTRIC AND ELECTRONIC APPLIANCES AT THE END OF LIFE



Application in the countries belonged to the European Union and in other European countries which have a selective collect system. This symbol on the product or on its packaging indicates that this product shall not be treated as household waste. Instead it shall be handed over to the applicable collection point for the recycling of electrical and electronic equipment. By ensuring this product is disposed of correctly, you will help prevent potential negative consequences for the environment and human health, which could otherwise be caused by inappropriate waste handling of this product. The recycling of materials will help to conserve natural resources. For more detailed information about recycling of this product, please contact your local city office or your household waste disposal service. The packaging material is recyclable. Eliminate the packaging in an environmentally friendly way and make it available to the recycling collection service.

DE – GEBRAUCHSANWEISUNG

Lesen Sie sich die Gebrauchsanweisung sorgfältig durch. Beachten Sie dabei besonders die Sicherheitshinweise. Bewahren Sie dieses Handbuch auf, um auch später noch einmal nachschlagen zu können.

GARANTIE UND KUNDENDIENST

Das gesamte SENYA-Team bedankt sich bei Ihnen für Ihre Bestellung und für das Vertrauen, das Sie der Marke Senya entgegenbringen.

Garantiebedingungen

Ab dem 1. Januar 2016 garantiert SENYA die korrekte Funktion ihrer Produkte für 2 Jahre ab Kaufdatum. Die Garantiefrist für alle vor diesem Datum getätigten Käufe beträgt 1 Jahr. Diese Garantie gilt ausschließlich für Produkte, die im Haushalt verwendet werden. Jeder weitere Gebrauch im professionellen Rahmen, der durch eine natürliche oder juristische Person erfolgt, führt zum Erlöschen dieser Garantie. Die Produktgarantie greift bei allen durch Fabrikations- oder Materialfehlern bedingten Ausfällen. Unter diese Garantie fallen keine durch verkehrte Installation, unsachgemäßen Gebrauch oder normalen Verschleiß des Produkts verursachten Mängel oder Schäden.

Verfügbarkeit von Ersatzteilen

Senya verfügt für einen Zeitraum von 2 Jahren über Ersatzteile für ihre Produkte. Zubehör und Ersatzteile für Ihre Senya-Produkte werden Ihnen von unserem Partner Cdiscount zum Verkauf angeboten. Ist Ihr Zubehör oder Ersatzteil nicht vorrätig, dann kontaktieren Sie bitte unseren Kundendienst unter service-client@senya.fr.

Erfahrungsberichte

Wenn Sie mit Ihrem Produkt zufrieden sind, laden wie Sie dazu ein, einen Erfahrungsbericht auf der Website zu hinterlassen, über die Sie Ihr Produkt bestellt haben, um anderen Benutzern bei ihrer Wahl zu helfen. Sollten Sie mit Ihrem Produkt nicht vollkommen zufrieden sein, bitten wir Sie, uns erst unter unserer EMail-Adresse service-client@senya.fr zu kontaktieren, bevor Sie eine negative Kritik hinterlassen. Unser Kundendienst steht Ihnen bei allen Reklamationen oder mit Empfehlungen zur Verfügung, um Ihren Erwartungen zu entsprechen und unsere Produkte zu verbessern.

Richtlinien bezüglich Bisphenol A

Alle unsere Senya-Produkte wurden mit größter Sorgfalt entwickelt, um allen europäischen Gesetzen zu genügen. Unsere Partnerlabors kontrollieren jede Produktion sehr genau, um zu gewährleisten, dass unsere Produkte den Anforderungen im Bereich elektrischer Sicherheit, elektromagnetischer Verträglichkeit, zum reduzierten Gebrauch bestimmter gefährlicher Substanzen sowie zum Lebensmittelkontakt für Produkte aus dem Nahrungsmittelbereich genügen. Daher stehen alle unsere Produkte im Einklang mit den bezüglich Bisphenol A (BPA) gültigen Rechtsvorschriften.



I- WICHTIGE SICHERHEITSHINWEISE

I.1 ALLGEMEINE SICHERHEITSHINWEISE

33. Dieses Gerät genügt den für diesen Produkttyp geltenden Normen.
34. Vergewissern Sie sich vor Nutzung des Geräts, dass die Netzspannung der für das Gerät zulässigen Spannung entspricht (220 - 240 V).
35. Benutzen Sie das Gerät nur für die in diesem Handbuch beschriebenen Verwendungszwecke.
36. Benutzen Sie das Gerät nur im Haushalt, im familiären Umfeld und so wie in der Gebrauchsanleitung angegeben.
37. Dieses Gerät soll nicht in haushaltsähnlichem Umfeld verwendet werden, wie beispielsweise:
 - für das Personal in Läden, Büros oder in einem anderen gewerblichen Bereich reservierte Küchenecken;
 - Bauernhöfe;
 - kein Gebrauch durch Hotel- oder Motलगäste oder Gäste/ Kunden anderer Wohnbereiche;
 - in Gästezimmern.
38. Verwenden Sie das Gerät nicht, wenn:
39. Stecker oder Stromkabel beschädigt sind,
40. das Gerät irgendwie beschädigt ist,
41. Sie das Gerät fallengelassen haben.
42. Tauchen Sie das Gerät, das Stromkabel oder den Stecker nicht in Wasser oder eine andere Flüssigkeit.

43. Fassen das Gerät und das Stromkabel nicht mit feuchten Händen an.
44. Lassen Sie das Stromkabel nicht über einen Tischrand oder den Rand einer Arbeitsplatte hängen und achten Sie darauf, dass es nicht mit einer heißen Oberfläche in Kontakt kommt.
45. Um den Stecker aus der Steckdose zu ziehen, ziehen Sie immer am Stecker selbst, nicht am Kabel.
46. Setzen Sie das Gerät keinen Erschütterungen aus und lassen Sie es nicht fallen.
47. Benutzen Sie das Gerät nicht im Freien und lagern Sie es an einem trockenen Ort.
48. Sie dürfen das Gerät, das Stromkabel und den Stecker niemals in Wasser oder eine andere Flüssigkeit tauchen und müssen vermeiden, dass Gerät, Kabel oder Stecker damit in Kontakt kommen. Sollte das Gerät nass oder feucht werden, müssen Sie sofort den Stecker aus der Steckdose ziehen.
49. Stellen Sie das Gerät auf einen Tisch oder eine andere Fläche, die so stabil ist, dass das Gerät nicht herabfällt.
50. Lassen Sie das Gerät, wenn es eingeschaltet ist, niemals unbeaufsichtigt.
51. Benutzen Sie kein Zubehör, das nicht vom Hersteller empfohlen wurde, denn dies kann den Benutzer gefährden und das Gerät beschädigen.
52. Schalten Sie das Gerät aus und ziehen Sie den

Stecker, wenn Sie es nicht benutzen.

53. Vergewissern Sie sich, dass das Gerät nicht ans Stromnetz angeschlossen ist, bevor Sie eines seiner Zubehörteile ins Gerät einführen, aus diesem entfernen oder reinigen. Alle Zubehörteile müssen vor ihrer Reinigung unbedingt vom Gerät entfernt werden.
54. Trennen Sie das Gerät immer vom Strom, wenn Sie es unbeaufsichtigt lassen, oder vor der Montage, Demontage bzw. der Reinigung.
55. Stellen Sie das Gerät aus und trennen Sie es vom Strom, bevor Sie Zubehörteile austauschen oder Sie sich Teilen nähern, die sich im Funktionszustand bewegen.
56. Ziehen Sie niemals am Kabel, um den Standort des Geräts zu wechseln. Achten Sie darauf, dass das Netzkabel nicht unbeabsichtigt hängenbleiben kann und lassen Sie das Gerät niemals fallen. Wickeln Sie das Kabel nicht um das Gerät und verdrehen Sie es nicht.
57. Nutzen Sie das Gerät nicht in der Nähe von Wärmequellen. Stellen Sie es weder auf eine heiße Fläche (z.B. eine Kochplatte) noch in die Nähe einer Flamme. Das Gerät darf nirgendwo eingebaut werden.
58. Sie dürfen das Gerät nicht mit einer externen Zeitschaltuhr oder einer getrennten Fernbedienung benutzen.
59. Kinder sollten beaufsichtigt werden, um zu verhindern, dass sie mit dem Gerät spielen. Das Gerät ist

kein Spielzeug.

60. Ist das Gerät beschädigt, darf es nur von einem spezialisierten und zugelassenen Verkäufer repariert und gewartet werden, um alle Gefahren zu verhindern. Dies gilt insbesondere für den Ersatz eines beschädigten Netzkabels. Unsachgemäße Reparaturen können für den Benutzer ein erhebliches Risiko darstellen.
61. Ein beschädigtes Netzkabel muss vom Hersteller, seinem Kundendienst oder einer ähnlich qualifizierten Person repariert werden, um alle Risiken zu vermeiden.
62. Hinweise zur Reinigung der Flächen, die mit Nahrungsmitteln im Kontakt stehen, finden Sie im nachstehenden Abschnitt dieses Handbuchs.
63. Ab einem Alter von 8 Jahren können Kinder dieses Gerät benutzen, sofern sie dabei korrekt beaufsichtigt werden oder Anweisungen zum sicheren Gebrauch des Geräts erhalten haben und über die damit verbundenen Risiken unterrichtet wurden. Kinder dürfen mit dem Gerät nicht spielen. Kinder dürfen das Gerät nur reinigen und warten, sofern sie mindestens 8 Jahre alt sind und diese Tätigkeiten unter der Aufsicht eines Erwachsenen verrichten. Bewahren Sie das Gerät und die Netzschnur außerhalb der Reichweite von Kindern auf, die jünger als 8 Jahre sind.
64. Dieses Gerät kann von Personen mit eingeschränkten physischen, sensorischen oder geistigen Fähigkeiten oder

von Personen, die nicht über ausreichende Erfahrung oder Kenntnisse verfügen, benutzt werden, sofern die Benutzung unter Aufsicht geschieht oder die Personen Anweisungen zum sicheren Gebrauch des Geräts erhalten und die damit verbundenen Risiken verstanden haben. Kinder dürfen nicht mit dem Gerät spielen.

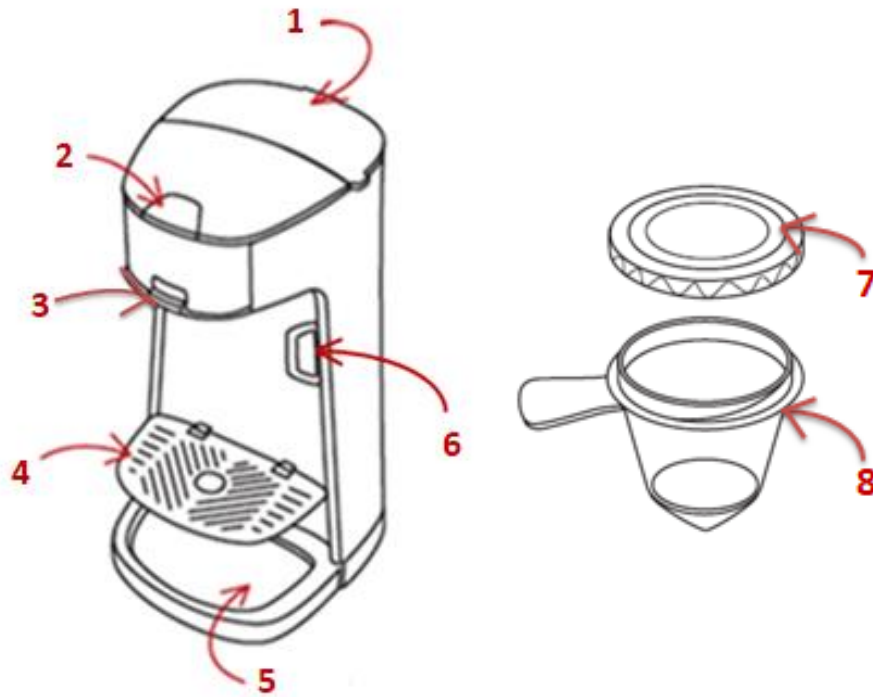
- 30. Verletzungsgefahr bei unsachgemäßer Bedienung
- 31. Die Oberfläche des Heizelements strahlt nach Gebrauch Restwärme ab.

I.2 BESONDERE SICHERHEITSHINWEISE

4. Bestimmte Oberflächen des Geräts können während des Gebrauchs heiß werden. Berühren Sie keine heißen Oberflächen. Verbrennungsgefahr.
5. Nehmen Sie Ihr Gerät nicht ohne Wasser in Betrieb.
6. Das Gerät darf nur mit losem Tee oder mit Teebeutel-Tee verwendet werden. Geben Sie keine anderen Produkte als losen Tee oder Teebeutel-Tee hinein.

II- PRODUKTEIGENSCHAFTEN

II.1 GESAMTBESCHREIBUNG DES PRODUKTS



| | |
|-----------------------------|---|
| 1. Wasserbehälter | 2. Öffnungsmechanismus für den Brühkolben |
| 3. Platz für den Brühkolben | 4. Tassenhalter |
| 5. Abtropfbehälter | 6. Ein-/ Aus-Taste |
| 7. Brühkolben Deckel | 8. Brühkolben |

II.2 INHALT DER VERPACKUNG

- 1 Teemaschine
- 1 Brühkolben
- 1 Benutzerhandbuch

II.3 TECHNISCHE EIGENSCHAFTEN DES PRODUKTS

- Mit dieser Teemaschine bekommen Sie Ihren Lieblingstee in 2 ½ Minuten
- Funktioniert mit losem Tee oder mit Teebeutel-Tee
- In 40 Sekunden heißes Wasser
- 2 Tasten für 2 Füllmengen: 180 ml und 250 ml
- Manueller Stopp möglich, um das Getränkevolumen anpassen zu können
- Heizkontrollleuchten: blau, wenn das Wasser erhitzt wird, rot bei erhitztem Wasser
- Unbeweglicher Brühkolben, leicht ausspülbar
- Höhenverstellbarer Tassenhalter
- Unbeweglicher Abtropfbehälter zur leichteren Reinigung
- Öffnungs- und Schließmechanismus zur Platzierung des Brühkolbens
- Wasserbehälter 550 ml
- Druck 0,2 Bar
- Strom: 220 – 240 V, 50/60 Hz

- Leistung: 1189 – 1415 W
- Maße: 20 x 16,2 x 32 cm

III- VERWENDUNG DES PRODUKTS

III.1 VOR DEM ERSTEN GEBRAUCH

6. Packen Sie das Gerät und die verschiedenen Elemente aus und vergewissern Sie sich, dass alle Teile in gutem Zustand sind und keine sichtbaren Schäden aufweisen. Nehmen Sie ein beschädigtes Gerät nicht in Betrieb.
7. Reinigen Sie den Brühkolben mit heißem Seifenwasser. Spülen Sie ihn anschließend aus und trocknen Sie ihn sorgfältig. Platzieren Sie ihn am vorgesehenen Ort.
8. Füllen Sie den Behälter mit kaltem Wasser bis zum angezeigten Höchstfüllstand.
9. Nehmen Sie das Gerät in Betrieb. Benutzen Sie dazu ausschließlich Wasser, bis der Wasserbehälter leer ist.
10. Nach diesen Vorbereitungen können Sie das Gerät benutzen.

III.2 BETRIEB DES PRODUKTS

11. Schließen Sie das Gerät ans Stromnetz an.
12. Schütten Sie Wasser in den Behälter an der Rückseite des Geräts. Überschreiten Sie dabei nicht den Höchstfüllstand «MAX».


TIPP: Füllen Sie den Wasserbehälter möglichst mit Quellwasser oder mit gefiltertem Wasser.

13. Füllen Sie den Brühkolben mit Tee Ihrer Wahl. Sie können sich für losen Tee oder Teebeutel-Tee entscheiden.

TIPP: Für losen Tee wird eine Dosierung von 2 Teelöffeln für eine Tasse von 180 ml empfohlen oder 3 Teelöffel für eine Tasse von 250 ml. Sie können sich bei der Dosierung natürlich von Ihrem persönlichen Geschmack leiten lassen.

14. Verschließen Sie den Brühkolben mit seinem Deckel.
15. Öffnen Sie das Fach vorn an der Maschine und platzieren Sie den Brühkolben an der für ihn vorgesehenen Stelle.
16. Schließen Sie das Fach vorn an der Maschine wieder. Achten Sie darauf, dass Sie den Deckel vollständig schließen (der Mechanismus muss mit einem «Klick»-Ton einrasten).
17. Stellen Sie eine Tasse auf den Tassenhalter. Dieser ist je nach Größe der Tasse höhenverstellbar.
18. Drücken Sie auf eine der beiden Tasten, je nach Volumen des von Ihnen gewünschten Getränks:

 für circa 180 ml Tee

 für circa 250 ml Tee

TIPP : Verwenden Sie eine Tasse mit mindestens 200 ml, um ein Überlaufen zu vermeiden

Die blaue Kontrollleuchte zeigt an, dass sich das Wasser erhitzt. Ist das Wasser heiß geworden (nach ungefähr 40 Sekunden), wird diese Kontrollleuchte rot. Der Tee läuft automatisch in Ihre Tasse.

Achtung: Sie können den Ausfluss des Tees jederzeit stoppen. Drücken Sie dazu auf die eine oder andere Taste. Beachten Sie bitte, dass der Ausfluss nicht sofort stoppt, sondern erst nachdem der im Brühkolben befindliche Tee ausgeflossen ist.

19. Ihr Getränk ist fertig, wenn der Ausflussvorgang vollständig beendet ist. Ihr Tee hat dann eine Temperatur von +/- 75° C. Diese Temperatur ist für die meisten Tees ideal, das gilt für weißen, grünen, schwarzen sowie parfümierten Tee.

Achtung: Sie können mit denselben Teeblättern mehrere Brühzyklen starten, nach dem dritten Zyklus verliert das Aroma Ihres Getränks allerdings an Intensität.

20. Nachdem Sie Ihr Getränk genossen haben, entfernen Sie bitte die Teeblätter oder den Teebeutel aus dem Brühkolben, spülen Sie diesen anschließend mit lauwarmem Wasser aus und trocknen Sie ihn mit einem Tuch ab, um zu verhindern, dass der Filter verkalkt.





IV- WARTUNG UND LAGERUNG

IV.1 REINIGUNG

1. Trennen Sie das Gerät vom Strom und lassen Sie es sich abkühlen, bevor Sie mit der Reinigung beginnen.
2. Öffnen Sie das Fach vorn an der Maschine und entnehmen Sie den Brühkolben, um die Teeblätter oder den Teebeutel daraus zu entfernen. Spülen Sie den Brühkolben mit lauwarmem Wasser durch und wischen Sie ihn ab, damit der Filter nicht verschmutzt.
3. Sie können die Außen- und Innenflächen mit einem leicht feuchten Schwamm oder mit einem weichen Tuch abwischen.
4. Reinigen Sie die unbeweglichen Teile mit heißem Seifenwasser, spülen Sie anschließend mit klarem Wasser nach und trocknen Sie alles sorgfältig ab.
5. Verwenden Sie zur Reinigung keinen Alkohol und keine Reinigungsmittel. Tauchen Sie das Gerät nie in Wasser oder in andere Flüssigkeiten.

IV.2 ENTKALKUNG

Entkalkungsvorgang

1. Nach 120 Zyklen blinken beide Kontrollleuchten dauerhaft  und  weisen Sie so darauf hin, dass Sie die Teemaschine entkalken müssen.
2. Hinweise zur Reinigung und Entkalkung Ihrer Teemaschine finden Sie in Abschnitt «**IV-REINIGUNG UND WARTUNG**».
3. Nach der Entkalkung halten Sie beide Tasten  und  gleichzeitig 5 Sekunden lang eingedrückt. Die Leuchten hören auf zu blinken.
4. Nach Ablauf der nächsten 120 Zyklen bekommen Sie wieder einen Warnhinweis.

Achtung: Wenn die beiden Kontrollleuchten blinken, können Sie Ihre Teemaschine noch weiterhin benutzen. Die beiden Kontrollleuchten hören jedoch nicht zu blinken auf, auch nicht bei abgeschaltetem Gerät. Sie blinken weiter bis zur Entkalkung der Maschine.

Entkalkungsverfahren

1. Um den guten Zustand Ihres Geräts zu bewahren, müssen Sie dieses entkalken.
2. Zur Reinigung des Geräts können Sie 1 Teil Essig und 3 Teile Wasser in den Behälter ohne Tee geben und das Gerät dann in Betrieb nehmen.
3. Wiederholen Sie den Vorgang, bis das Gerät sauber ist.
4. Lassen Sie das Gerät anschließend zwei- bis dreimal ohne Tee laufen, um es gut durchzuspülen.
5. Sie können den Brühkolben einmal im Monat getrennt entkalken. Verwenden Sie dazu lauwarmen weißen Essig. Reiben Sie den Metallfilter mit einem Schwamm ab, um Teeflecken zu entfernen.
6. Sie können den Brühkolben nach jedem Gebrauch auch in der Spülmaschine reinigen.

V- FEHLERSUCHE

| Fehler | Mögliche Ursache | Lösung |
|---|--|--|
| Der Zyklus startet nicht. | Der Wasserbehälter ist leer. | Füllen Sie den Wasserbehälter und berücksichtigen Sie dabei die Obergrenze ("MAX"). |
| | Der Deckel des Brühkolbens wurde nicht aufgesetzt. | Platzieren Sie den Deckel auf dem Brühkolben. |
| | Das Fach vorn an der Maschine ist nicht korrekt geschlossen. | Schließen Sie das Fach vorn an der Maschine korrekt, bis der Mechanismus einen "Klick"-Ton abgibt. |
| Der Zyklus startet, aber es fließt kein Tee | Der Filter des Brühkolbens ist verkalkt. | Leeren Sie den Brühkolben und entkalken Sie ihn mithilfe von lauwarmem weißen Essig. |

| | | |
|--|---------------------------------------|---|
| heraus. | | |
| Die roten Leuchten an beiden Tasten blinken. | Die Teemaschine muss entkalkt werden. | Entkalken Sie die Teemaschine, halten Sie dann beide Tasten gleichzeitig 5 Sekunden lang eingedrückt (siehe Abschnitt IV-2 Entkalkungsvorgang). |

VI- ENTSORGUNG VON GEBRAUCHTEN ELEKTRISCHEN UND ELEKTRONISCHEN GERÄTEN



Anwendung in den Ländern der Europäischen Union sowie in den weiteren europäischen Ländern, die über Systeme für die getrennte Abfallsammlung verfügen. Das auf dem Produkt oder seiner Verpackung angebrachte Symbol zeigt an, dass dieses Produkt nicht mit dem Hausmüll entsorgt werden darf. Es muss bei einer entsprechenden Recyclingstelle für elektrische und elektronische Geräte abgegeben werden. Dadurch, dass Sie die korrekte Entsorgung dieses Produkts gewährleisten, helfen Sie, mögliche Schäden für die Umwelt und die menschliche Gesundheit zu vermeiden. Werden Materialien recycelt, so hilft das, die natürlichen Ressourcen zu schonen. Weitere Informationen zum Recycling dieses Produkts erhalten Sie bei Ihrer Gemeinde, bei Ihrem Wertstoffhof oder Ihrem Händler. Das Verpackungsmaterial ist recycelbar. Beseitigen Sie die Verpackung umweltfreundlich und stellen Sie sie dem Recycling-Abholservice zur Verfügung.



Senya International
21 Bd du Général Leclerc
59100 Roubaix, France

Fabriqué en R.P.C
Référence : SYBF-CM013N
Version 1.1

