

Cafetière programmable isotherme

Thermal programmeerbaar koffiezetapparaat

Cafetera programable isotérmica

Thermo jug programmable coffee maker

N° de modèle : SYBF-CM025



Notice d'utilisation

FR - NOTICE D'UTILISATION
ES - MANUAL DE INSTRUCCIONES

NL - GEBRUIKSAANWIJZING
EN - USER INSTRUCTIONS

FR - NOTICE D'UTILISATION

1. Consignes de sécurité importantes

1.1. Avant la première utilisation :

1. Déballez l'appareil et les différents éléments et s'assurer que chaque pièce est en bon état et ne présente aucun dommage apparent. Ne pas mettre en service un appareil endommagé.
2. Lire attentivement toutes les instructions de la présente notice, en respectant les consignes d'utilisation et de sécurité.
3. Conserver cette notice et en aviser les utilisateurs potentiels.



1.2. Consignes de sécurité générales

1. Cet appareil est conforme aux normes en vigueur relatives à ce type de produit.
2. Avant d'utiliser l'appareil, vérifiez que la tension du réseau correspond bien à celle de l'appareil (220-240V).
3. Utilisez l'appareil uniquement pour les usages décrits dans ce manuel.
4. Utilisez l'appareil uniquement pour un usage domestique, familial et de la manière indiquée dans la notice.
5. Cet appareil n'est pas destiné à être utilisé dans des applications domestiques et analogues telles que:
 - des coins cuisines réservés au personnel dans des magasins, bureaux et autres environnements professionnels;
 - des fermes;
 - l'utilisation par les clients des hôtels, motels et autres environnements à caractère résidentiel;
 - des environnements du type chambres d'hôtes.
6. N'utilisez pas l'appareil :
 - si la prise ou le câble d'alimentation est endommagé(e),
 - si l'appareil a été endommagé de quelque façon que ce soit,
 - si vous l'avez laissé tomber.
7. N'immergez jamais l'appareil, le câble d'alimentation ou la fiche dans l'eau ou tout autre liquide.

8. Ne pas tenir l'appareil ou le câble avec des mains humides.
9. Ne laissez pas pendre le câble d'alimentation sur le rebord d'une table ou d'un plan de travail et veillez à ce qu'il n'entre pas en contact avec des surfaces chaudes.
10. Lorsque vous débranchez le câble d'alimentation, tirez-le toujours au niveau de la fiche, ne tirez pas sur le câble lui-même.
11. Évitez tout choc ou chute du produit.
12. Veillez à ne pas utiliser l'appareil à l'extérieur et entreposez-le dans un endroit sec.
13. En aucun cas, l'appareil, le câble d'alimentation ou la fiche ne doivent être placés dans l'eau ou tout autre liquide ou entrer en contact avec des liquides. Si l'appareil vient à être mouillé ou humide, retirer immédiatement la prise du courant.
14. Posez cet appareil sur une table ou un support suffisamment stable pour éviter sa chute.
15. Ne laissez jamais votre appareil sans surveillance lorsque celui-ci est en marche.
16. Ne pas utiliser des accessoires non recommandés par le fabricant, cela peut présenter un danger pour l'utilisateur et risque d'endommager l'appareil.
17. Eteignez l'appareil et débranchez-le lorsqu'il n'est pas en utilisation.
18. Assurez-vous que l'appareil est débranché avant d'insérer, d'enlever ou de nettoyer l'un de ses accessoires. Il est absolument nécessaire d'enlever les accessoires avant de les nettoyer.
19. Toujours déconnecter l'appareil de l'alimentation si on le laisse sans surveillance et avant montage, démontage ou nettoyage.
20. Mettre l'appareil à l'arrêt et le déconnecter de l'alimentation avant de changer les accessoires ou d'approcher les parties qui sont mobiles lors du fonctionnement.

21. Ne déplacez jamais l'appareil en tirant sur le câble. Veillez à ce que le cordon d'alimentation ne puisse être accidentellement accroché et ce, afin d'éviter toute chute de l'appareil. N'enroulez pas le cordon autour de l'appareil et ne le tordez pas.
22. N'utilisez pas l'appareil près de sources de chaleur. Ne le placez pas sur une surface chaude (p.ex. une plaque de cuisson) ni près d'une flamme. Ne pas encastrer l'appareil.
23. L'appareil ne doit jamais être mis en fonctionnement par le biais d'une minuterie extérieure ou d'un autre système de commande à distance séparé.
24. Il convient de surveiller les enfants afin qu'ils ne jouent pas avec l'appareil. Ceci n'est pas un jouet.
25. Si l'appareil est endommagé, ne faites réparer et entretenir l'appareil que par un vendeur spécialisé agréé pour éviter tout danger. Ceci vaut en particulier pour le remplacement du câble d'alimentation s'il est endommagé. Des réparations non-conformes peuvent causer des risques considérables pour l'utilisateur.
26. Si le cordon d'alimentation est endommagé, il doit être remplacé par votre revendeur, son service après-vente ou des personnes de qualification similaire, afin d'éviter tout danger.
- 27. Cet appareil peut être utilisé par des enfants âgés d'au moins 8 ans s'ils sont correctement surveillés ou si des instructions relatives à l'utilisation de l'appareil en toute sécurité leur ont été données et si les risques encourus ont été appréhendés. Les enfants ne doivent pas jouer avec l'appareil. Le nettoyage et l'entretien de l'appareil ne doivent pas être effectués par des enfants, à moins qu'ils ne soient âgés d'au moins 8 ans et qu'ils soient sous la surveillance d'un adulte. Maintenir l'appareil et son cordon d'alimentation hors de la portée des enfants de moins de 8 ans.**

- 28. Cet appareil peut être utilisé par des personnes ayant des capacités physiques, sensorielles ou mentales réduites ou dénuées d'expérience ou de connaissance, s'ils (si elles) sont correctement surveillé(e)s ou si des instructions relatives à l'utilisation de l'appareil en toute sécurité leur ont été données et si les risques encourus ont été appréhendés. Les enfants ne doivent pas jouer avec l'appareil.**
- 29. Le nettoyage et l'entretien par l'utilisateur ne doivent pas être effectués par des enfants sans surveillance.**
- 30. En ce qui concerne les instructions pour nettoyer les surfaces en contact avec les aliments, référez-vous au paragraphe ci-après de la notice.**
- 31. Avertissement: Il y a des risques de blessures potentielles en cas de mauvaise utilisation.**
- 32. La surface de l'élément chauffant est soumise à la chaleur résiduelle après utilisation.**

1.3. Consignes de sécurité particulières

1. Certaines surfaces de la cafetière peuvent devenir chaudes pendant et un certain temps après l'utilisation. Ne touchez pas les surfaces chaudes. Risque de brûlure.
2. Ne placez pas la verseuse au four à micro-ondes pour chauffer le café.
3. Ne placez pas la verseuse chaude sur une surface froide.
4. Ne faites pas fonctionner votre cafetière sans eau.
5. La cafetière est compatible uniquement avec du café moulu. Ne mettez rien d'autre que du café moulu.
6. Ne démontez pas la verseuse isotherme.
7. Ne plongez jamais la verseuse isotherme dans l'eau ou dans tout autre liquide afin d'éviter des infiltrations d'eau entre les parois de la verseuse. Lorsque la verseuse est remplie de café, maintenez-la en position verticale pour éviter toute fuite.
8. La partie inférieure de l'appareil et le fond de la verseuse

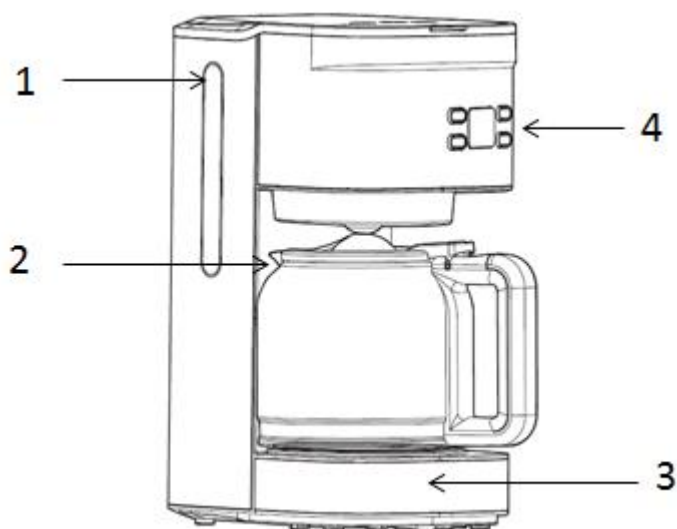
- isotherme sont très chauds pendant la préparation du café.
9. Versez uniquement de l'eau froide dans le réservoir de l'appareil.
 10. N'utilisez pas la verseuse si la poignée est lâche ou affaiblie.
 11. Si vous souhaitez préparer plusieurs cycles de café, laissez refroidir l'appareil avant de remplir à nouveau le réservoir d'eau froide. Arrêtez la cafetière environ 5 minutes avant le cycle suivant.
 12. Ne soulevez pas le couvercle du réservoir pendant la préparation du café : risque de brûlure dû à la vapeur d'eau chaude !

2. Caractéristiques

1. Cafetière programmable 24h en avance
2. Verseuse isotherme
3. Capacité de 1,2 L
4. Sélecteur d'arôme
5. Ecran LCD rétroéclairé pour afficher l'heure
6. Système anti-gouttes pour retirer la verseuse à tout moment
7. Arrêt automatique maxi 5 minutes après le dernier cycle
8. Indicateur de niveau d'eau visible
9. Plaque pour maintenir votre café au chaud
10. Panier filtre permanent et amovible
11. Cuillère à doser fournie
12. Finition acier inoxydable
13. Bouton marche/arrêt
14. Alimentation : 220-240V, 50/60Hz
15. Puissance : 800W
16. Dimensions : 20cm x 19.5cm x 32.5cm

Description de l'appareil

- 1 Indicateur de niveau d'eau
- 2 Verseuse isotherme
- 3 Plaque chauffante
- 4 Panneau de commande avec écran d'affichage



Contenu :

- 1 cafetière programmable
- 1 cuillère à doser
- 1 filtre permanent
- 1 notice d'utilisation

3. Utilisation de l'appareil

3.1. Avant la première utilisation

1. Nettoyez la verseuse avec de l'eau chaude savonneuse. Rincez la verseuse à l'eau claire et séchez soigneusement.
2. Remplissez le réservoir d'eau froide jusqu'au niveau maximum indiqué (12 tasses).
3. Faites fonctionner la cafetière pendant 2 cycles en utilisant uniquement de l'eau.
4. Une fois que cela est fait, vous pouvez commencer à utiliser l'appareil.

Description du panneau de commande



1. Touche de programmation
2. Touche de réglage de l'heure
3. Touche Marche/Arrêt de la cafetière
4. Touche de sélection de l'intensité d'arôme

3.2. Réglage de l'heure

Une fois l'appareil branché à une prise murale :

- Appuyez une fois sur la touche « PROG » (programmation). « CLOCK » (horloge) s'affiche en haut à droite de l'écran.
- Appuyez sur la touche « HEURE » pour régler l'heure. Presser la touche une fois vous permettra de régler l'heure par paliers de 1 minute. En restant appuyé durant 3 secondes sur la touche « HEURE », vous pourrez régler l'heure par paliers de 10 minutes.

Note :

- Il est impossible de régler l'heure lorsque l'appareil est en cours de fonctionnement.
- En cas de panne de courant ou si vous débranchez l'appareil, l'affichage revient à « 12:00 ».

3.3. Préparation du café

1. Ouvrez le couvercle et remplissez le réservoir d'eau froide à l'aide des graduations situées sur le côté gauche de l'appareil sans dépasser le niveau maximum.
2. Ajoutez le café dans le filtre permanent fourni dans le porte-filtre à l'aide de la cuillère prévue à cet effet. Comptez 1 cuillère de café moulu pour 1 tasse mais vous pouvez adapter selon vos goûts.
3. Refermez le couvercle et branchez l'appareil à une source d'alimentation. L'écran affiche « 12:00 ».
4. Placez la verseuse sur la plaque chauffante en faisant attention de la placer horizontalement.

Sélecteur d'arôme

Le sélecteur d'arôme vous permet de régler l'intensité de votre café selon 3 niveaux de vitesses d'infusion:

- un grain « ① » : arôme modéré
- deux grains « ① ① » : arôme fort
- trois grains « ① ① ① » : arôme intense

Par défaut, la cafetière est réglée sur une intensité d'arôme modéré: l'écran affiche un grain « ① ».

Pour doser l'arôme de votre café selon votre goût, pressez la touche « MODE » autant de fois que nécessaire afin de sélectionner le nombre de grains correspondant à l'intensité désirée.

5. Appuyez une fois sur la touche M/A (Marche/Arrêt), le témoin lumineux rouge s'allume. Le café commence à couler dans la verseuse après quelques secondes.
6. Lorsque le café est prêt, la plaque chauffante restera activée jusqu'à l'arrêt de l'appareil, sinon elle s'éteindra automatiquement au bout de 5 minutes maximum. Pour éteindre la cafetière, il vous suffit d'appuyer sur la touche « M/A ».

3.4. Réglage de la programmation

Une fois l'appareil branché à une prise murale, pour procéder au réglage de l'heure à laquelle vous souhaitez que la préparation du café commence :

1. Appuyez 2 fois sur la touche « PROG » (programmation). « TIMER » (minuterie) s'affiche en haut à gauche de l'écran.
2. Appuyez sur la touche « HEURE » autant de fois que nécessaire afin de régler l'heure de programmation désirée.
3. Patientez quelques secondes jusqu'à ce que l'écran repasse à l'affichage de l'heure.
4. Préparez le réservoir d'eau et le café.
5. Appuyez 2 fois sur la touche « M/A » (Marche/Arrêt). Le témoin lumineux bleu « PROG » s'allume. La cafetière se mettra en marche à l'heure où vous l'avez programmée.
6. Après la préparation du café, si vous laissez la cafetière fonctionner, elle s'éteindra au bout de 5 minutes maximum. Si vous souhaitez l'éteindre de suite, appuyez sur la touche « M/A » pour éteindre la cafetière.

Note :

- Pour annuler votre programmation, appuyez sur la touche « M/A ». Le témoin lumineux bleu de la touche « PROG » s'éteint.

- En cas de panne de courant ou si vous débranchez l'appareil, votre programmation n'est pas sauvegardée.
- Vous pouvez programmer un départ différé jusqu'à 24 heures.

4. Entretien

1. Débranchez la cafetière et laissez refroidir l'appareil avant toute opération de nettoyage.
2. Ouvrez le couvercle et retirez le porte-filtre pour retirer la mouture du filtre permanent.
3. Vous pouvez essuyer les surfaces extérieures et intérieures avec une éponge légèrement humide ou un chiffon doux.
4. Nettoyez les pièces amovibles avec de l'eau chaude savonneuse puis rincez à l'eau claire et séchez soigneusement.
5. Procédez délicatement pour le filtre permanent en le rinçant aussi à l'eau claire.
6. Ne pas nettoyer avec de l'alcool ou des produits détergents. N'immergez jamais l'appareil dans l'eau ou tout autre liquide.

5. Détartrage

1. Pour garder votre appareil en bon état, il est nécessaire de le détartrer tous les 3 mois ou en fonction de la dureté de l'eau et de la fréquence d'utilisation.
2. Pour nettoyer l'appareil, vous pouvez mettre 1 part de vinaigre et 3 parts d'eau dans le réservoir sans mettre de café moulu et faire fonctionner la cafetière.
3. Répétez l'opération jusqu'à ce que la cafetière soit propre.
4. Ensuite, faites fonctionner la cafetière 2 à 3 fois sans café pour bien la rincer.

6. Traitement des déchets électrique et électronique en fin de vie




Le symbole, apposé sur le produit ou son emballage, indique que ce produit ne doit pas être traité avec les déchets ménagers. Il doit être remis à un point de collecte approprié pour le recyclage des équipements électriques et électroniques. En s'assurant que ce produit est bien mis au rebus de manière appropriée, vous aiderez à prévenir les conséquences négatives potentielles pour l'environnement et la santé humaine. Le recyclage des matériaux aidera à conserver les ressources naturelles.

NL - GEBRUIKSAANWIJZING

1. Veiligheidsvoorschriften

1.1. Voor het eerste gebruik

1. Pak de verschillende onderdelen van het apparaat uit en controleer of elk onderdeel in goede staat verkeert en geen zichtbare beschadigingen vertoont. Een beschadigd product mag niet in werking gesteld worden.
2. Lees aandachtig alle gebruiksaanwijzingen en respecteer de veiligheidsvoorschriften. 

3. Bewaar deze gebruiksaanwijzingen en overhandig ze aan potentiële gebruikers.

1.2. Algemene veiligheidsvoorschriften

1. Dit toestel is conform de geldende normen met betrekking tot dit type toestel.
2. Vooraleer het apparaat in gebruik te nemen, controleer of de netspanning overeenstemt met die van het apparaat.
3. Gebruik het apparaat alleen voor het gebruik beschreven in deze gebruiksaanwijzingen.
4. Gebruik het apparaat alleen voor een huishoudelijk gebruik, in gezinsverband, op de manier aangegeven in de gebruiksaanwijzingen.
5. Dit apparaat is niet bestemd voor gebruik in huishoudelijke en gelijkaardige contexten zoals:
 - kookhoeken voorbehouden aan het personeel in winkels, kantoren en andere professionele omgevingen;
 - boerderijen;
 - gebruik door klanten in hotels, motels en andere verblijfsaccommodaties;
 - omgevingen van het type « chambres d'hôtes ».
6. Het apparaat niet gebruiken als:
 - het stopcontact of de stroomkabel beschadigd is,
 - het apparaat op welke manier dan ook beschadigd is,
 - iemand het apparaat heeft laten vallen,
7. Het apparaat, de stroomkabel of stekker nooit in water of ander vloeistof onderdompelen.
8. Het apparaat of de kabel niet vastnemen met vochtige handen.
9. De stroomkabel niet over de rand van een tafel of werkvlak laten hangen, en erop toezien dat hij niet in contact komt met warme oppervlakken.
10. Neem altijd de stekker zelf en niet het snoer vast om de stekker uit het stopcontact te trekken.
11. Stoot het product niet en laat het niet vallen.

12. Gebruik het product niet buiten en bewaar het op een droge plaats.
13. In geen geval mogen het apparaat, de voedingskabel en de stekker ondergedompeld worden in water of een andere vloeistof of in contact komen met vloeistoffen. Indien het toestel nat of vochtig is geworden, trek dan onmiddellijk de stekker uit.
14. Plaats het apparaat op een tafel of een voldoende stabiele ondergrond zodat het niet kan vallen.
15. Laat het apparaat niet onbewaakt achter wanneer het aan staat.
16. Gebruik geen accessoires die niet aanbevolen zijn door de fabrikant, want dit kan gevaarlijk zijn voor de gebruiker en het apparaat beschadigen.
17. Zet het apparaat uit en koppel het los van het elektriciteitsnet als het niet gebruikt wordt.
18. Zorg ervoor dat het apparaat losgekoppeld is van het elektriciteitsnet vooraleer accessoires aan te brengen, te verwijderen of schoon te maken.
19. Altijd de stekker uit het stopcontact halen wanneer het apparaat zonder toezicht gelaten wordt, of bij het monteren en demonteren, of voor de reiniging.
20. Bij wisseling van accessoires, of als u in de buurt moet komen van de bewegende onderdelen, het apparaat uitzetten en de stekker uit het stopcontact halen.
21. Verplaats het apparaat nooit door aan de kabel te trekken. Waak erover dat het voedings snoer niet per ongeluk ergens achter kan haken waarbij het apparaat zou kunnen vallen. Rol de kabel niet rond het apparaat en verwring hem niet.
22. Gebruik het apparaat niet vlakbij warmtebronnen. Plaats het niet op een warm oppervlak (vb. een kookplaat) of vlakbij een vlam. Bouw het toestel niet in.
23. Het apparaat dient nooit in werking gesteld te worden via een externe timer of een ander extern bedieningssysteem.
24. Hou kinderen in het oog om ervoor te zorgen dat ze niet met

het apparaat gaan spelen.

25. Falls das Gerät beschädigt ist, muss es vom Hersteller oder einer Person mit vergleichbarer Qualifikation repariert werden, um jedes Risiko zu vermeiden. Dies gilt besonders für den Austausch des eventuell beschädigten Netzkabels. Nicht fachgerecht ausgeführte Reparaturen können zu großen Risiken für den Benutzer führen.
26. Als het netsnoer beschadigd is, moet het vervangen worden door de verkoper zijn klantendienst of personen met een gelijkaardige kwalificatie, om gevaarlijke situaties te voorkomen.
27. **Dit apparaat kan worden gebruikt door kinderen vanaf 8 jaar, op voorwaarde dat ze onder toezicht staan, of zij instructies gekregen hebben over hoe het apparaat op een veilige manier gebruikt moet worden, en begrijpen wat de mogelijke gevaren zijn. De reiniging en onderhoud van dit apparaat mag niet door kinderen onder 8 jaar uitgevoerd worden; vanaf 8 jaar alleen onder toezicht van een volwassene. Het apparaat en het snoer buiten bereik van kinderen onder 8 jaar houden.**
28. **Dit apparaat kan gebruikt worden door personen met verminderde lichamelijke, zintuiglijke of geestelijke vermogens of gebrek aan ervaring en/of gebrek aan kennis als ze onder toezicht staan van een persoon die verantwoordelijk is voor hun veiligheid; of indien ze van deze persoon instructies gekregen hebben over hoe het apparaat op een veilige manier moet worden gebruikt, en begrijpen wat de mogelijke gevaren zijn. Kinderen dienen niet met het apparaat te spelen.**
29. **Schoonmaak en onderhoud van de gebruiker worden niet door kinderen zonder toezicht uitgevoerd.**
30. **Wat de aanwijzingen voor het schoonmaken van oppervlakken in contact met voedsel betreft, verwijzen naar de onderstaande paragraaf van de handleiding.**
31. **Waarschuwing: Potentiële schade door verkeerd gebruik.**

- 32. Het oppervlak van de verwarmingselement is afhankelijk van de resterende warmte na gebruik.**

1.3. Bijzondere veiligheidsvoorschriften

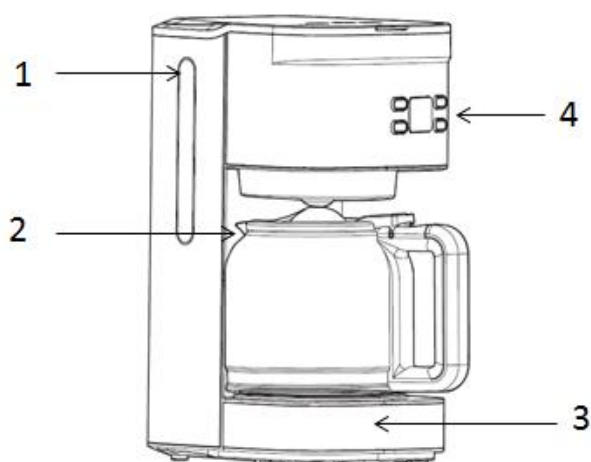
1. Sommige oppervlakken van het koffieapparaat kunnen warm worden tijdens en enige tijd na gebruik. Raak deze warme oppervlakken niet aan. Risico van brandwonden.
2. Plaats de kan niet in de microgolfoven om de koffie op te warmen.
3. Plaats de warme kan niet op een koud oppervlak.
4. Laat het koffiezetapparaat nooit werken zonder water.
5. Het koffiezetapparaat kan alleen met gemalen koffie gebruikt worden. Gebruik bijgevolg ook niks anders dan gemalen koffie.
6. De isolerende kan niet uit elkaar halen.
7. De isolerende kan nooit onderdompelen in water of een andere vloeistof, om waterinsijpelingen tussen de wanden van de kan te voorkomen. Wanneer de kan vol koffie is, hou die dan verticaal om morsen te voorkomen.
8. Het onderste gedeelte van het apparaat en de bodem van de isolerende kan zijn heel warm tijdens het koffiezetten.
9. Giet enkel koud water in het reservoir van het apparaat.
10. Gebruik de kan niet als de handgreep los zit of niet stevig vast zit.
11. Als u meer koffiecycli wenst te realiseren, laat het apparaat afkoelen vooraleer opnieuw koud water in het reservoir te gieten. Zet het koffieapparaat ongeveer 5 minuten uit voor de volgende cyclus.
12. Til het deksel van het reservoir niet op tijdens het koffiezetten: risico van brandwonden te wijten aan de hete waterdamp!

2. Kenmerken

1. Geniet van een lekker kopje koffie dankzij dit koffiezetapparaat dat 24u op voorhand geprogrammeerd kan worden

2. Isolerende kan
3. Inhoud van 1,2 L
4. Aromaschakelaar
5. LCD-display met achterverlichting om de tijd weer te geven
6. Antidruppelsysteem zodat de kan op elk moment verwijderd kan worden
7. Automatische stop max. 5 minuten na de laatste cyclus
8. Zichtbare indicator van het waterniveau
9. Plaat om de koffie warm et houden
10. Permanente en uitneembare filtermand
11. Meegeleverde maatlepel
12. Afwerking in inox
13. Knop start/stop
14. Voeding: 220-240V, 50/60Hz
15. Vermogen : 800 W
16. Afmetingen: 20cm x 19.5cm x 32.5cm

Beschrijving van het apparaat



1. Indicator van het waterniveau
2. Isolerende kan
3. Verwarmende plaat
4. Bedieningspaneel met weergavedisplay

Inhoud :

- 1 programmeerbaar koffiezetapparaat
- 1 maatlepel
- 1 vaste filter
- 1 gebruiksaanwijzingen

3. Gebruik van het apparaat

3.1 Voor het eerste gebruik

1. Maak de kan schoon met een warm zeepsop. Spoel de kan met schoon water en droog zorgvuldig af.
2. Vul het reservoir met koud water tot aan het aangegeven maximumniveau (12 kopjes).
3. Laat het koffiezetapparaat gedurende 2 cycli lopen met enkel water.
4. Het apparaat is nu gebruiksklaar.

Beschrijving van het bedieningspaneel



1. Toets programmering
2. Toets regeling klok
3. Toets Start/Stop koffieapparaat
4. Selectietoets intensiteit aroma

3.2. Regeling van de tijd

Eens de stekker van het apparaat in een stopcontact zit:

- Druk eenmaal op de toets « PROG » (programmering). « CLOCK » (klok) verschijnt rechtsboven op de display.
- Druk op de toets "HEURE" om de klok te regelen. Druk één keer op de toets om de tijd te regelen per stappen van 1 minuut. Blijf gedurende 3 seconden drukken op de toets "HEURE" om de uren te regelen per stappen van 10 minuten.

Opmerking:

- De klok kan niet geregeld worden wanneer het apparaat in werking is.
- Bij een stroomuitval of wanneer het apparaat uitgeschakeld wordt, is de weergave weer "12:00".

3.3. Koffiezetten

1. Verwijder het deksel en vul het reservoir met koud water. Kijk naar de maataanduiding links op de zijkant van het apparaat om het minimumniveau niet te overschrijden.
2. Doe de koffie in de vaste filter die in de filterhouder zit. Gebruik hiervoor de meegeleverde maatlepel. Reken op 1 lepel gemalen koffie per kop, maar dit is afhankelijk van uw persoonlijke voorkeur.
3. Doe het deksel weer dicht en sluit het apparaat aan op een stopcontact. Op de display verschijnt « 12:00 ».
4. Zet de kan goed horizontaal op de verwarmende plaat.

Aromaschakelaar

Dankzij de aromaknop kan de intensiteit van de koffie ingesteld worden op 3 infusiesnelheden:

- een korrel « ☉ » : matig aroma
- twee korrels « ☉ ☉ » : sterk aroma
- drie korrels « ☉ ☉ ☉ » : intens aroma

Default is het koffieapparaat ingesteld op een matige intensiteit: op de display staat een korrel weergegeven « ☉ ».

Om het aroma van uw koffie te doseren volgens uw smaak, druk op de toets "MODE" zoveel keer als nodig is om het aantal korrels overeenkomstig de gewenste intensiteit te regelen.

5. Druk één keer op de toets « M/A ». Het rood lampje licht op. Na enkele seconden begint de koffie in de kan te druppelen.
6. Wanneer de koffie klaar is, blijft de verwarmende plaat aan staan tot het apparaat uitgezet wordt. Anders gaat het automatisch uit na 5 minuten max. Om het koffiezetapparaat uit te zetten, druk op de toets « M/A ».

3.4. Regeling van de programmering

Eens de stekker in een stopcontact zit om te regel de tijd waarop u de koffie wilt gaan zetten:

1. Druk 2 keer op de toets « PROG » (programmering). « TIMER » verschijnt linksboven op de display.
2. Druk op de toets "HEURE" zoveel keer als nodig is om de gewenste programmeertijd te selecteren.
3. Wacht enkele seconden tot op de display opnieuw de tijd weergegeven wordt.
4. Zet het reservoir met water en de koffie klaar.
5. Druk 2 keer op de toets « M/A ». Het blauw lampje «PROG» licht op. Het koffiezetapparaat zal starten op het geprogrammeerde tijdstip.
6. Als de koffie klaar is en u het koffiezetapparaat aan laat staan, zal het na 5 minuten max. uitgaan. Wilt u het onmiddellijk uitzetten, druk dan op de toets « M/A ».

Opmerking:

- Om de programmering te annuleren, druk op de toets « M/A ». Het blauw lampje « PROG » gaat uit.
- Bij een stroomuitval of wanneer u het apparaat loskoppelt, zal de programmering niet bewaard blijven.
- U kunt een uitgestelde start tot 24 uur programmeren.

4. Onderhoud

1. Zet het koffiezetapparaat uit en laat het afkoelen vooraleer te gaan reinigen.
2. Verwijder het deksel en de filterhouder, om de oude gemalen koffie weg te gooien.
3. U kunt de binnenste en buitenste oppervlakken schoonmaken met een licht vochtige spons of een zachte doek.
4. Reinig de uitneembare onderdelen met warm zeepsop, spoel met schoon water en droog zorgvuldig af.
5. Ga voorzichtig te werk met de vaste filter en spoel die met schoon water.
6. Reinig niet met alcohol of reinigingsproducten. Dompel het apparaat nooit onder in water of een andere vloeistof.

5. Ontkalken

1. Om uw apparaat in goede staat te behouden, moet om de 3 maanden ontkalkt worden, of in functie van de hardheid van het water en de gebruiksfrequentie
2. Om het apparaat te reinigen, doe 1 deel azijn en 3 delen water in het reservoir. Zet het koffiezetapparaat in werking zonder gemalen koffie.
3. Herhaal de handeling tot het koffiezetapparaat schoon is.
4. Laat het koffiezetapparaat vervolgens 2 tot 3 keer lopen zonder koffie, om goed te spoelen.

6. Afdanking van elektrische en elektronische apparaten op het einde van hun levensduur




Overeenkomstig de regelgeving die van toepassing is in de Europese Unie, herinneren wij u eraan dat elektrische en elektronische apparaten niet mogen worden weggegooid met het huisvuil. Speciale inzamelpunten bestaan voor een juiste behandeling,

valorisatie en hergebruik ervan. Door zo te handelen draagt u bij aan het behoud van de natuurlijke rijkdommen en de bescherming van de menselijke gezondheid.

ES – MANUAL DE INSTRUCCIONES

1. Instrucciones importantes de seguridad

1.1. Antes de la primera utilización

1. Desembalar el aparato y los distintos elementos y asegurarse de que cada pieza está en buen estado y no presenta ningún daño aparente. No ponga en funcionamiento un aparato defectuoso.
2. Leer atentamente todas las instrucciones de este manual, respetando las recomendaciones de uso y seguridad. 
3. Conservar estas instrucciones e informar de ellas a los posibles usuarios.

1.2. Instrucciones generales de seguridad

1. Este aparato está conforme con las normas vigentes relativas a este tipo de producto.
2. Antes de utilizar el aparato, comprobar que la tensión de la red se corresponde con la del aparato.
3. No utilizar este producto para otros usos.
4. Utilizar el aparato únicamente para un uso doméstico y familiar, de la forma indicada en las instrucciones.
5. Este aparato no está destinado a ser utilizado en aplicaciones domésticas o análogas como:
 - zonas de cocina reservadas al personal en tiendas, despachos y otros entornos profesionales;
 - granjas;
 - la utilización por los clientes de hoteles, moteles y otros entornos de carácter residencial;
 - entornos de tipo casas de huéspedes.
6. No utilice el aparato en los casos siguientes:
 - si la toma o el cable de alimentación están dañados,

- si el aparato está dañado de alguna forma cualquiera,
 - si se ha caído.
7. No sumerja nunca el aparato, el cable de alimentación o el enchufe en agua o cualquier otro líquido.
 8. No sujetar el aparato o el cable con las manos húmedas.
 9. No deje colgar el cable de alimentación sobre el borde de una mesa o de una encimera y procure que no entre en contacto con superficies calientes.
 10. Al desenchufar el cable de alimentación, tire siempre a la altura del enchufe, no tire del cable.
 11. Evitar todo golpe o caída del producto.
 12. Se recomienda no utilizar el aparato en el exterior y almacenarlo en un lugar seco.
 13. En ningún caso se debe introducir en agua o en cualquier otro líquido el aparato, el cable de alimentación o el enchufe, ni entrar en contacto con ningún tipo de líquidos. Si el aparato se moja o humedece, desenchufar inmediatamente la toma de corriente.
 14. Colocar el aparato sobre una superficie estable.
 15. No dejar nunca el aparato sin vigilancia cuando éste último está en marcha.
 16. No utilizar accesorios no recomendados por el fabricante, esto puede presentar un riesgo para el usuario y podría dañar el dispositivo.
 17. Desenchufar la toma cuando no se utiliza el aparato.
 18. Asegurarse de que el aparato está desenchufado antes de insertar, retirar o limpiar uno de sus accesorios. Es absolutamente necesario retirar los accesorios antes de lavarlos.
 19. Desenchufar siempre el aparato de la red de alimentación si se deja sin vigilancia, así como antes del montaje, desmontaje o limpieza del mismo.
 20. Apagar el aparato y desconectarlo de la fuente de alimentación antes de cambiar los accesorios o de tocar las partes que son móviles durante el funcionamiento.

21. No desplazar nunca el aparato tirando del cable. Procurar que el cable de alimentación no pueda quedar enganchado de forma accidental con el fin de evitar la caída del dispositivo. Evite enrollar el cable alrededor del aparato y tampoco lo retuerza.
22. No utilizar nunca el aparato cerca de una fuente de calor. No colocarlo sobre una superficie caliente (por ejemplo una placa de cocción), ni cerca de una llama. No encastrarlo.
23. Este aparato no es apto para ponerse en funcionamiento con un temporizador externo o con un sistema de mando a distancia independiente.
24. Se recomienda vigilar a los niños para asegurarse de que no juegan con el aparato. Esto no es un juguete.
25. Toda reparación o mantenimiento del aparato debe ser realizada por un agente autorizado o por nuestro servicio posventa para evitar todo riesgo. Esto es especialmente aplicable para la sustitución del cable de alimentación si está dañado. Las reparaciones no conformes pueden causar riesgos considerables para el usuario.
26. Si el cable de alimentación está dañado, debe ser sustituido por su distribuidor, su servicio posventa o por personas de cualificación técnica similar, con el fin de evitar todo riesgo.
- 27. Este aparato puede ser utilizado por niños mayores de 8 años siempre que sean correctamente supervisadas o si un manual de instrucciones relativo al uso del aparato con toda seguridad les ha sido facilitado y si los riesgos enfrentados han sido bien entendidos. Los niños no deben jugar con este aparato. Los niños no deberán limpiar ni realizar el mantenimiento del aparato, a menos que tengan más de 8 años y estén bajo la vigilancia de un adulto. Colocar el aparato y su cable de alimentación fuera del alcance de los niños menores de 8 años.**
- 28. Este aparato puede ser utilizado por personas con capacidades físicas, sensoriales o mentales reducidas, o sin experiencia o conocimientos técnicos, siempre que sean correctamente supervisadas o si un manual de instrucciones relativo al uso del aparato con toda seguridad les ha sido facilitado y si los riesgos**

enfrentados han sido bien entendidos. Los niños no deben jugar con este aparato.

29. La limpieza y el mantenimiento por parte del usuario no se deben hacer por los niños sin supervisión.

30. Con respecto a las instrucciones para la limpieza de superficies en contacto con alimentos, consulte el siguiente párrafo de la valva.

31. Advertencia: Existe el riesgo de posibles lesiones por mal uso.

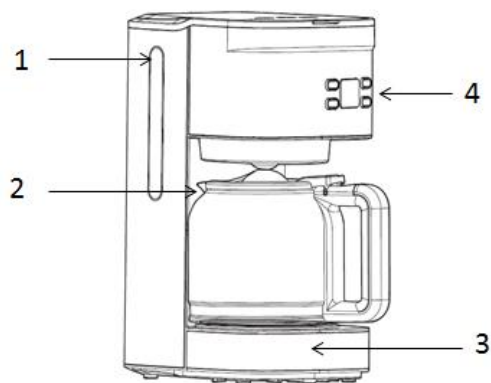
32. La superficie del elemento calefactor se somete al calor residual después del uso.

1.3. Instrucciones de seguridad especiales

1. Algunas superficies de la cafetera pueden calentarse durante el uso y cierto tiempo después del mismo. No toque las superficies calientes. Riesgo de quemaduras.
2. No coloque la jarra en el microondas para calentar el café.
3. No coloque la jarra caliente sobre una superficie fría.
4. No deje que la cafetera funcione sin agua.
5. La cafetera es compatible solamente con café molido. Ponga solo café molido.
6. No desmonte la jarra termo.
7. No sumerje nunca la jarra termo en agua o en cualquier otro liquido con el fin de evitar infiltraciones de agua entre las paredes de la jarra. Cuando la jarra esté llena de café, mantenerla en posición vertical para evitar fugas.
8. La parte inferior del aparato y el fondo de la jarra termo se calientan mucho durante la preparación del café.
9. Verter únicamente agua fría en el depósito del aparato.
10. No utilizar la jarra si el asa está suelta o floja.
11. Si se desea preparar varios ciclos de café, dejar enfriar el aparato antes de llenar de nuevo el depósito con agua fría. Apagar la cafetera unos 5 minutos antes del ciclo siguiente.
12. No levantar la tapa del depósito durante la preparación del café: existen riesgos de quemaduras por vapor de agua caliente!

2. CARACTERÍSTICAS

1. Saboree su café con esta cafetera programable 24 horas antes
2. Jarra termo
3. Capacidad de 1,2 litros
4. Selector de aroma
5. Pantalla LCD retroiluminada para mostrar la hora
6. Sistema antigoteo para retirar la jarra en cualquier momento
7. Parada automática máx. 5 minutos después del último ciclo
8. Indicador de nivel de agua visible
9. Placa para mantener caliente su café
10. Cesta de filtro permanente y extraíble
11. Cuchara dosificadora incluida



12. Acabado de acero inoxidable
13. Botón de encendido/apagado
14. Alimentación: 220-240V, 50/60Hz
15. Potencia: 800W
16. Dimensiones : 20cm x 19.5cm x 32.5cm

Descripción del aparato.

1. Indicador de nivel de agua
2. Jarra termo
3. Placa calefactora
4. Panel de control con pantalla de visualización

Contenido:

- 1 cafetera programable
- 1 cuchara dosificadora
- 1 filtro permanente
- 1 manual de instrucciones

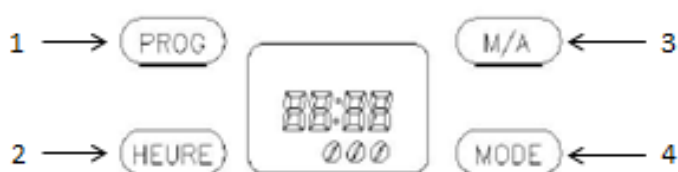
3. Modo de empleo

3.1. Antes de la primera utilización

1. Limpie la jarra con agua caliente y jabón. Aclare la jarra con agua limpia y seque

- cuidadosamente.
2. Llene el depósito de agua fría hasta el nivel máximo indicado (12 tazas).
 3. Ponga en funcionamiento la cafetera durante 2 ciclos solo con agua.
 4. Una vez hecho esto, puede empezar a utilizar el aparato.

Descripción del panel de control



1. Tecla de programación
2. Tecla de ajuste de la hora
3. Tecla Encendido/Apagado de la cafetera
4. Tecla de selección de la intensidad del aroma

3.2. Ajuste de la hora

Una vez enchufado el aparato a una toma de pared:

- Pulse una vez el botón «PROG» (programación). Aparece «CLOCK» en la parte superior derecha de la pantalla.
- Pulsar la tecla "HEURE" para ajustar la hora. Al presionar una vez la tecla se puede ajustar la hora por intervalos de 1 minuto. Si se mantiene presionada la tecla "HEURE" durante 3 segundos, se puede ajustar la hora por intervalos de 10 minutos.

Nota:

- Es imposible ajustar la hora cuando el aparato está en funcionamiento.
- En caso de apagón de corriente o si desenchufa el aparato, la pantalla se pone en «12:00».

3.3. Preparación del café

1. Abra la tapa y llene el depósito de agua fría siguiendo las graduaciones situadas en el lado izquierdo del aparato sin superar el nivel máximo.
2. Añada el café en el filtro permanente incluido en el portafiltros con la cuchara prevista para ello. Calcule 1 cuchara de café molido por 1 taza, pero puede adaptarlo según sus gustos.
3. Vuelva a cerrar la tapa y enchufe el aparato a una fuente de alimentación. La pantalla muestra « 12:00 ».
4. Coloque la jarra sobre la placa calefactora teniendo cuidado de colocarla horizontalmente.

Selector de aroma

El selector de aroma permite ajustar la intensidad del café en 3 niveles de velocidad de infusión:

- un grano « ☉ » : aroma moderado
- dos granos « ☉ ☉ » : aroma fuerte
- tres granos « ☉ ☉ ☉ » : aroma intenso

Por defecto, la cafetera viene ajustada en una intensidad de aroma moderado: la pantalla muestra un grano « ☉ ».

Para dosificar el aroma del café al gusto, presionar la tecla "MODE" tantas veces como sean

necesarias hasta seleccionar el número de granos correspondiente a la intensidad deseada.

5. Pulse una vez el botón « M/A » (encendido/apagado) y se encenderá el testigo luminoso rojo. El café empezará a caer en la jarra después de unos segundos.
6. Cuando el café esté listo, la placa calefactora permanecerá activada hasta que el aparato se detenga, si no, se apagará automáticamente al cabo de 5 minutos máximo. Para apagar la cafetera, basta con pulsar el botón «M/A».

3.4 Ajuste de la programación

Una vez enchufado el aparato a una toma de pared, para ajustar la hora a la que desea que empiece la preparación del café:

1. Pulse dos veces el botón «PROG» (programación). Aparece «TIMER» (temporizador) en la parte superior izquierda de la pantalla.
2. Pulse la tecla "HEURE" tantas veces como sea necesario para ajustar la hora de programación deseada.
3. Espere unos segundos hasta que la pantalla vuelva a mostrar la hora.
4. Prepare el depósito de agua y el café.
5. Pulse 2 veces el botón «M/A» (encendido/apagado) y se encenderá el testigo luminoso azul «PROG». La cafetera se pondrá en marcha a la hora a la que la ha programado.
6. Tras la preparación del café, si deja encendida la cafetera, se apagará al cabo de 5 minutos máximo. Si desea apagarla a continuación, pulse el botón «M/A» para apagar la cafetera.

Nota:

- Para anular la programación pulse el botón «M/A». El testigo luminoso azul «PROG» se apagará.
- En caso de apagón de corriente o si desenchufa el aparato, no se guardará la programación.
- Puede programar un inicio diferido de hasta 24 horas.

4. Mantenimiento

1. Desenchufe la cafetera y deje que enfríe el aparato antes de cualquier operación de limpieza.
2. Abra la tapa y retire el portafiltros para eliminar la molienda del filtro permanente.
3. Puede secar las superficies exteriores e interiores con una esponja ligeramente húmeda o un paño suave.
4. Limpie las piezas extraíbles con agua caliente y jabón, aclare con agua limpia y seque cuidadosamente.
5. Aclare también con cuidado el filtro permanente con agua limpia.
6. No limpie con alcohol ni productos detergentes. No sumerja nunca el aparato en agua ni en ningún otro líquido.

5. Desincrustación

1. Para mantener el aparato en buen estado, es necesario desincrustarlo cada 3 meses o en función de la dureza del agua y de la frecuencia de utilización.
2. Para limpiar el aparato ponga una parte de vinagre y 3 partes de agua en el depósito sin café molido y encienda la cafetera.
3. Repita la operación hasta que la cafetera esté limpia.
4. A continuación ponga a funcionar la cafetera 2 o 3 veces sin café para aclararla bien.

6. USO DE APARATOS ELECTRÓNICOS Y ELÉCTRICOS EN FINAL DE VIDA

Aplicación en los países de la Unión Europea y en otros países que dispongan de sistemas de colecta selectiva.




En cumplimiento de las reglamentaciones aplicables en la Unión Europea, le recordamos que cuando los aparatos eléctricos y electrónicos llegan al final de su vida útil no deben ser desechados junto con los residuos domésticos. Para ello existen centros de recogida apropiados para su tratamiento, valorización y reciclado. Al actuar de esta manera, usted contribuye a preservar los recursos naturales y a proteger la salud humana.

EN- USER INSTRUCTIONS

1. Important safety instructions

1.1 Before the first use

1. Remove the appliance and various components from the packaging and ensure that these are in good working order and show no visible damage. Do not use a damaged device.
2. Read all instructions in this manual carefully and follow the safety and operating instructions. 
3. Retain this manual for the instruction of potential users.

1.2. General safety instructions

1. This appliance complies with the standards in force for this type of product.
2. Before using the appliance, ensure that the mains voltage corresponds to that of the appliance.
3. Do not use the product for other purposes than those intended in this manual.
4. Use the appliance exclusively for family or domestic use and as specified in this manual.
5. This device is not intended to be used for domestic applications (or similar applications) such as:
 - kitchen areas reserved for staff in shops, offices and other professional environments;
 - farms;

- use by customers of hotels, motels and other environments of a residential nature;
 - “bed and breakfast”-type environments.
6. Do not use the appliance :
 - if the plug or the power cord are damaged
 - if the appliance is in anyway damaged
 - if it fell down
 7. Never immerse the appliance, its power cord or its plug in water or any other liquid.
 8. Do not handle the cord or appliance with wet hands
 9. Do not let the power cord hang over the edge of a table or the work surface and make sure it does not come into contact with hot surfaces.
 10. When you unplug the power cable, always pull the plug itself. Do not pull on the cable.
 11. Avoid dropping the appliance or knocking it against a hard object.
 12. Do not use the appliance outdoors and store in a dry place.
 13. Under no circumstances should the appliance, power cable or plug be immersed in water or other liquids, or come into contact with liquids. Should the appliance become wet or moist, remove the main plug from the socket immediately.
 14. Place the product on a stable surface.
 15. Never leave the appliance unattended whilst in use.
 16. Do not use attachments not recommended by the manufacturer, this may pose a danger to the user and the risk of damage to the appliance.
 17. Always disconnect the plug from the power outlet when you do not use the appliance.
 18. Ensure that the appliance is unplugged before inserting, removing or cleaning one of its attachments. It is absolutely necessary to remove attachments before cleaning them.
 19. Always disconnect the appliance from the power supply if left unattended and before assembling, dismantling or cleaning.

20. Switch off the appliance and disconnect it from supply before changing accessories or approaching parts that move in use.
21. Never move the appliance by pulling the power cable. Ensure that the power cord is not accidentally caught on anything in order to prevent the appliance from falling from the work surface. Avoid wrapping the cord around the appliance and do not bend it.
22. Do not use the appliance near sources of heat. Do not place on hot surfaces (e.g. a hob) or near an open flame. Do not slot it in.
23. This appliance is not intended to operate by means of an external timer or separate remote-control system.
24. Children must be supervised to ensure that they do not play with the appliance. This is not a toy.
25. Repairs to the appliance must only be carried out by an authorized specialist or by the works customer senate. This particularly applies to replacing a damaged connection cable. Unqualified repairs can lead to considerable danger for the user.
26. If the power cord is damaged, it must be repaired by the manufacturer, reseller, its after-sales service, or by a third person with similar qualification, in order to avoid all risks.
27. **This appliance can be used by children aged from 8 years and above if they have been given supervision or instruction concerning use of the appliance in a safe way and understand the hazards involved. Children shall not play with the appliance.**
Cleaning and appliance maintenance shall not be made by children unless they are over 8 years old and are under the supervision of an adult. Keep the appliance and its powercord out of reach of children less than 8 years of age.
28. **This appliance can be used by persons with reduced physical, sensory or mental capabilities or lack of experience and knowledge if they have been given supervision or instruction concerning use of the appliance in a safe way and understand the hazards involved. Children shall not play with the appliance.**

29. **Cleaning and user maintenance shall not be made by children without supervision.**
30. **Regarding the instructions for cleaning surfaces in contact with food, please refer to the below paragraph of the manual.**
31. **Warning : Potential injury from misuse.**
32. **The heating element surface is subject to residual heat after use.**

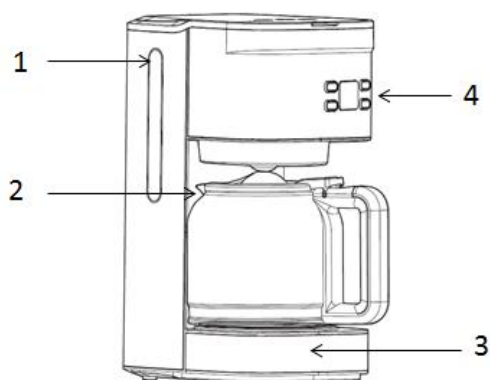
1.3 Special safety instructions

1. Certain parts of the coffee machine may stay hot for a certain time after use. Do not touch the hot surfaces. Risk of burns.
2. Do not place the coffee pot in the microwave oven to heat the coffee.
3. Do not place the coffee pot on a cold surface when hot.
4. Do not operate your coffee maker without water.
5. The coffee maker is only compatible with ground coffee. Add only ground coffee to the coffee maker.
6. Do not disassemble the thermal carafe.
7. Do not immerse the thermal carafe in water or any other liquid, as water may penetrate between the walls of the carafe. When the carafe is full of coffee, it should be kept vertical in order to prevent leaks.
8. The lower section of the appliance and the base of the thermal carafe become very hot when brewing coffee.
9. Use cold water only when filling the reservoir of the appliance.
10. Do not use the carafe if the handle is loose or weakened.
11. To brew several pots of coffee, allow the appliance to cool before refilling the reservoir with cold water. Leave the coffee machine switched off for around 5 minutes between pots.
12. Do not lift the lid of the reservoir while the coffee is brewing - there is a risk of scalding from hot steam!

2. SPECIFICATIONS

1. Enjoy your coffee with this coffee maker that can be programmed up to 24 hours in advance
2. Thermal carafe
3. Capacity of 1.2 L
4. Aroma selector
5. Backlit LCD display to display the time
6. Automatic drip-stop system so that you can remove the coffee pot at any time
7. Stops automatically after a maximum of 5 minutes after the last cycle
8. Visible water level indicator
9. Plate to keep your coffee hot
10. Permanent and removable filter basket
11. Measuring scoop provided
12. Stainless steel finishing
13. On/Off button
14. Alimentation: 220-240V, 50/60Hz
15. Power: 800W
16. Size : 20cm x 19.5cm x 32.5cm

Description of the appliance



1. Water level indicator
2. Thermal carafe
3. Heating plate
4. Control panel with display screen

Content :

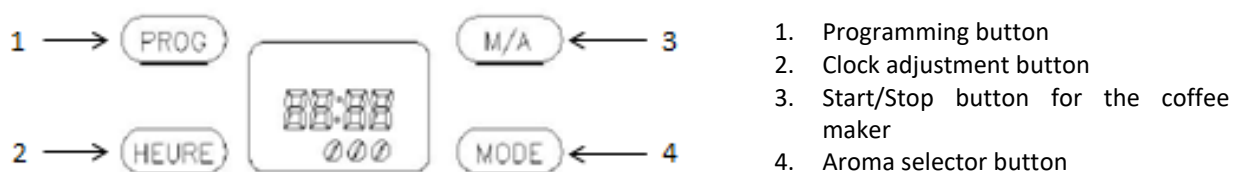
- 1 programmable coffee maker
- 1 measuring scoop
- 1 permanent filter
- 1 User instructions

3. Use

3.1. Before the first use.

1. Clean the coffee pot with hot soapy water. Rinse the coffee pot with clear water and dry thoroughly.
2. Fill the reservoir with cold water up to the maximum level shown (12 cups).
3. Run the coffee maker for 2 cycles using only water.
4. When this is finished, you can start to use the device.

Description of the control panel



1. Programming button
2. Clock adjustment button
3. Start/Stop button for the coffee maker
4. Aroma selector button

3.2. Setting the time

Once the appliance is plugged to a wall outlet:

- Press the “PROG” (programming) button once. The word "CLOCK" appears at the top right of the screen.
- Press the “HEURE” button to set the time. Press the button once to set the time by intervals of 1 minute. Keep the “HEURE” button pressed for 3 seconds to set the time by intervals of 10 minutes.

N.B.:

- The time cannot be adjusted while the appliance is running.
- If there is a power cut or if you unplug the appliance, the display will revert to “12:00”.

3.3. Coffee preparation

1. Open the lid and fill the water reservoir with cold water according to the graduations on the left side of the appliance without exceeding the maximum level.
2. Add the coffee to the permanent filter supplied in the filter holder using the measuring scoop provided. Add 1 teaspoon of ground coffee per cup of coffee and adjust the quantity to suit your taste.
3. Close the lid and plug the appliance to a power source. The screen displays « 12:00 ».
4. Place the coffee pot on the heating plate, making sure that it is positioned horizontally.

Aroma selector

The aroma selector is used to adjust the intensity of your coffee by allowing you to choose between 3 infusion speeds:

- One bean « ☉ » : mild flavour
- Two beans « ☉ ☉ » : strong flavour
- Three beans « ☉ ☉ ☉ » : intense flavour

The coffee maker is set to mild flavour intensity by default: the screen shows one bean « ☉ ».

To adjust the flavour to brew coffee of the desired intensity, press the “MODE” button as many times as necessary to select the number of beans corresponding to the intensity required.

5. Press the “M/A” (On/Off) button once. The red indicator light will light up. The coffee begins to flow into the coffee pot after a few seconds.
6. When the coffee is ready, the heating plate stays on until the appliance is switched off. Otherwise, it will switch off automatically after 5 minutes max. To switch off the coffee maker, you can simply press the “M/A” (On/Off) button.

3.4. Adjusting the programme

Once the device is plugged to a wall outlet, to adjust the time at which you want the coffee maker to start preparing the coffee:

1. Press the "PROG" (programming) button twice. The word "TIMER" will appear in the top left of the screen.
2. Press the "HEURE" button as many times as necessary in order to settle the required hour.
3. Wait for a few seconds until the screen shows the current time.
4. Prepare the water reservoir and the coffee.
5. Press the "M/A" (On/Off) button twice. The blue "PROG" indicator light switches on. The coffee maker will start at the programmed time.
6. After preparing the coffee, if you leave the coffee maker on, it will turn off at the end of 5 minutes max. If you want to switch it off immediately, press the "M/A" (On/Off) button to switch off the coffee maker.

N.B.:

- To cancel your programme, press the "M/A" (On/Off) button. The blue "PROG" indicator light switches off.
- In the event of a power failure or if you unplug the device, your programme will not be saved.
- You can schedule a deferred start of up to 24 hours.

4. Maintenance

1. Disconnect the coffee maker and leave to cool down before cleaning.
2. Open the lid and remove the filter holder in order to empty out the grounds from the permanent filter.
3. You can wipe the outer and inner surfaces with a slightly damp sponge or soft cloth.
4. Clean the removable parts with hot soapy water, then rinse with clear water and dry thoroughly.
5. Take care to handle the permanent filter gently while also rinsing it with clear water.
6. Do not clean with alcohol or detergents. Never immerse the appliance in water or any other liquid.

5. Descaling

1. In order to keep your device in good condition, it is necessary to descale it every 3 months or according to the hardness of the water and the frequency of use.
2. To clean the appliance, put 1 part of vinegar and 3 parts of water in the reservoir without adding any ground coffee and switch the coffee maker on.
3. Repeat until the coffee maker is clean.
4. Then, run the coffee maker 2 to 3 times without coffee in order to rinse it thoroughly.

6. TREATMENT OF THE ELECTRIC AND ELECTRONIC APPLIANCES AT THE END OF LIFE

Application in the countries belonged to the European Union and in other European countries which have a selective collect system.



In accordance with applicable European Union regulations, we would remind you that end-of-life electrical and electronic appliances must not be disposed of among household waste. There are collection points for this purpose, where the value of such appliances is enhanced and they are processed and recycled. By acting accordingly, you contribute to the conservation of natural resources and the protection of human health.

Senya International
 21 bd du Général
 Leclerc
 59100 Roubaix
 France

Fabriqué en / Gemaakt in China /
 Made in PRC / Fabricado en
 R.P.C. 2017
 Référence/ Referentie /
 Reference / Referencia:: SYBF-
 CM025
 N° de lot / Partijnummer / Batch /

N°de lote: PO2017193



F FRANCE ONLY